



O'BYA

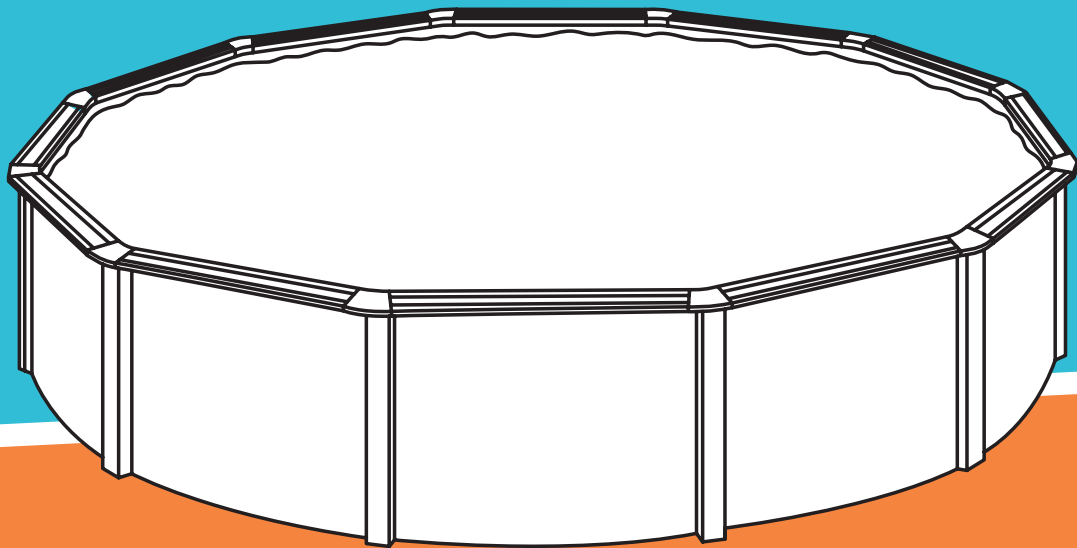
MANUEL DE MONTAGE

MANUAL DE MONTAJE - ASSEMBLY INSTRUCTIONS



PISCINE ACIER RONDE

PISCINA REDONDA DE ACERO - ROUND STEEL POOL



AVANT DE PROCÉDER AU MONTAGE, VEUILLEZ LIRE ATTENTIVEMENT LES PAGES D'INSTRUCTIONS RELATIVES À TOUS LES COMPOSANTS DU KIT. CONSERVER POUR CONSULTATIONS ULTÉRIEURES. PHOTOS ET IMAGES NON CONTRACTUELLES.

ANTES DE PROCEDER AL MONTAJE, LEA DETENIDAMENTE LAS HOJAS DE INSTRUCCIONES DE TODOS LOS COMPONENTES DEL KIT. GUARDE ESTAS INSTRUCCIONES PARA FUTURAS CONSULTAS. FOTOS E IMÁGENES NO CONTRACTUALES.

BEFORE STARTING ASSEMBLY, READ CAREFULLY THE INSTRUCTION MANUALS OF EVERY COMPONENTS OF THE KIT. KEEP THIS INSTRUCTIONS FOR FUTURE REFERENCE. NON-CONTRACTUAL PHOTOS AND PICTURES

- WWW.OBYA-PISCINE.COM -



TABLE DES MATIÈRES



	<u>I - CONSEILS DE SÉCURITÉ</u>	<u>P. 3</u>
	<u>II - PRÉPARATION DU TERRAIN</u>	<u>P. 4</u>
	<u>III - LISTE DES ÉLÉMENTS</u>	<u>P. 7</u>
	<u>IV - INSTALLATION</u>	<u>P. 12</u>
	<u>V - ENTRETIEN ET UTILISATION</u>	<u>P. 22</u>
	<u>VI - GARANTIES</u>	<u>P. 24</u>
	<u>VII - NOTES</u>	<u>P. 25</u>





I - CONSEILS DE SÉCURITÉ

Conseils de sécurité.

Avant d'installer et d'utiliser, la piscine, veuillez lire attentivement, assimiler et respecter toutes les informations contenues dans cette notice d'utilisation.

Ces avertissements, instructions et consignes de sécurité portent sur certains des risques usuels associés aux loisirs aquatiques, mais ils ne peuvent pas couvrir la totalité des risques et dangers dans tous les cas. Faites toujours preuve de prudence, de discernement et de bon sens lors des activités aquatiques. Conservez ces informations afin de pouvoir vous y référer ultérieurement.

Sécurité des non-nageurs

Une surveillance attentive, active et continue par un adulte compétent des enfants qui ne savent pas bien nager et des non-nageurs est requise en permanence (en gardant à l'esprit que le risque de noyade est le plus élevé pour les enfants de moins de cinq ans).

- Désignez un adulte compétent pour surveiller le bassin à chaque fois qu'il est utilisé.
- Il convient que les enfants qui ne savent pas bien nager ou les non-nageurs portent des équipements de protection individuelle lorsqu'ils utilisent la piscine.
- Lorsque le bassin n'est pas utilisé ou est sans surveillance, retirez tous les jouets de la piscine et ses abords afin de ne pas attirer les enfants vers le bassin.

Dispositifs de sécurité

- Il est recommandé d'installer une barrière (et de sécuriser toutes les portes et fenêtres, le cas échéant) afin d'empêcher tout accès non autorisé à la piscine.
- Les barrières, couvertures, alarmes de piscines ou dispositifs de sécurité similaires sont des aides utiles, mais ils ne remplacent pas la surveillance continue par un adulte compétent.

Équipements de sécurité

- Il est recommandé de garder du matériel de sauvetage (une bouée, par exemple) près du bassin.
- Gardez un téléphone en parfait état de marche et une liste de numéros d'urgence à proximité du bassin.

Sécurité d'emploi de la piscine

- Incitez tous les utilisateurs, en particulier les enfants, à apprendre à nager.
- Apprenez les gestes qui sauvent (réanimation cardiopulmonaire) et remettez régulièrement à jour vos connaissances. Ces gestes peuvent sauver une vie en cas d'urgence.
- Expliquez aux utilisateurs de la piscine, enfants inclus, la procédure à suivre en cas d'urgence.
- Ne plongez jamais dans un plan d'eau peu profond, sous peine de blessures graves ou mortelles.
- N'utilisez pas la piscine sous l'emprise d'alcool ou de médicaments susceptibles de réduire votre capacité à utiliser la piscine en toute sécurité.
- Si la piscine est recouverte d'une couverture, retirez-la entièrement de la surface de l'eau avant d'entrer dans le bassin.
- Traitez l'eau de votre piscine et installez de bonnes pratiques d'hygiène afin de protéger les utilisateurs des maladies liées à l'eau. Consultez les consignes de traitement de l'eau données dans la notice d'utilisation.
- Stockez les produits chimiques (produits de traitement de l'eau, de nettoyage ou de désinfection, par exemple) hors de portée des enfants.
- Il est obligatoire d'afficher les pictogrammes fournis dans une position visible à moins de 2 m de la piscine.
- Placez les échelles amovibles sur une surface horizontale.



ATTENTION

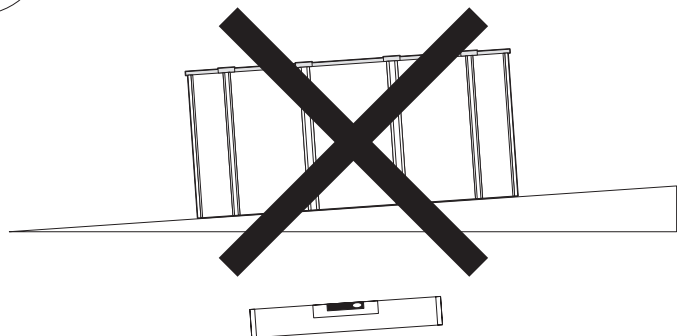
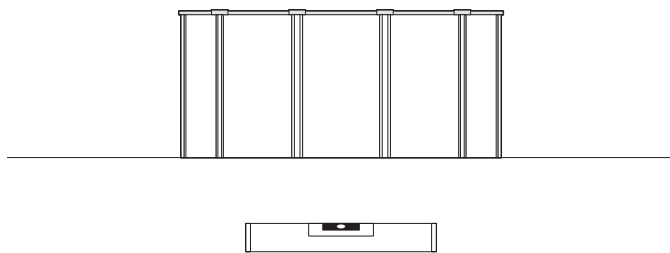
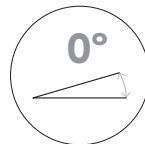
Tout appareil électrique alimenté en 220 V doit être situé au moins à 3,50 m du bord du bassin.

L'appareil doit être branché sur une prise de courant avec prise de terre, protégé par un interrupteur différentiel (RCD) avec un courant de fonctionnement résiduel assigné qui n'excède pas 30 mA.

À lire attentivement et à conserver pour consultation ultérieure.

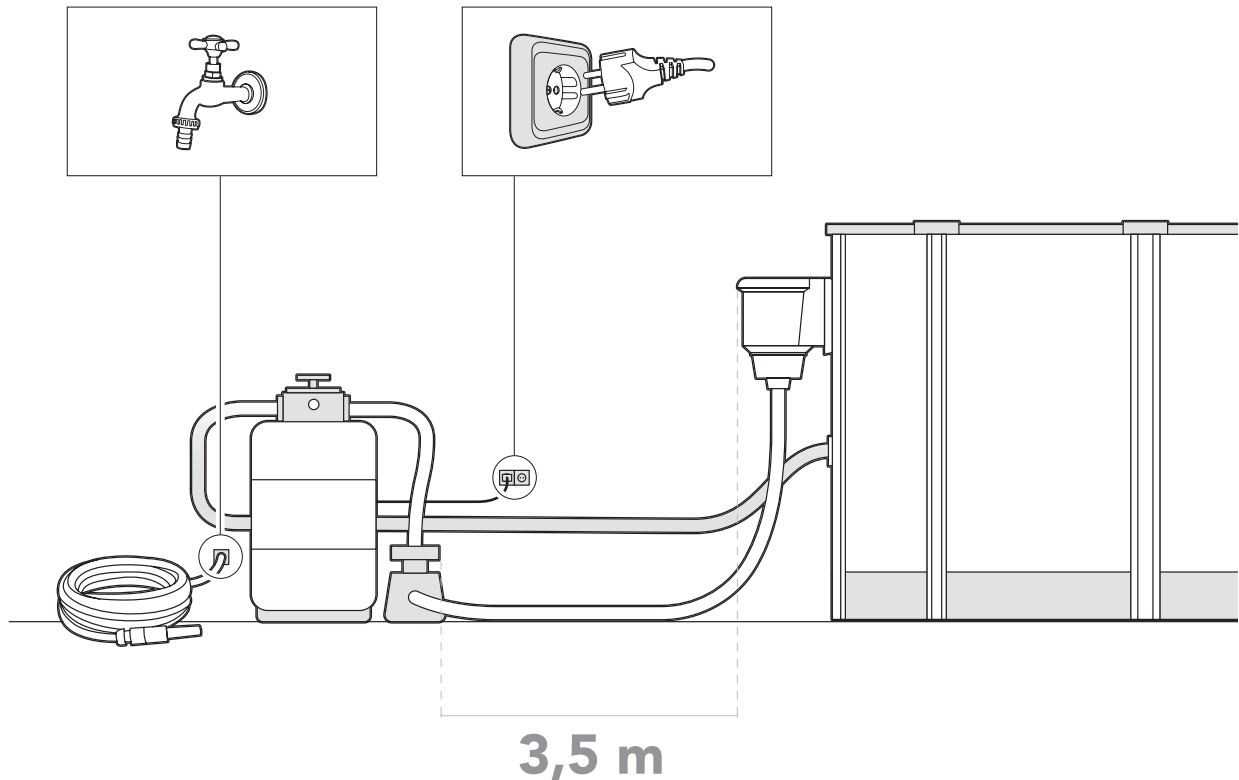
En cas de problème contactez votre revendeur.

OK





II - PRÉPARATION DU TERRAIN



Lieu d'emplacement

Nos piscines sont conçues pour être installées directement sur le sol et pour un usage familial en plein air. Le sol doit être ferme, lisse et parfaitement horizontal.

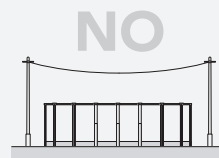
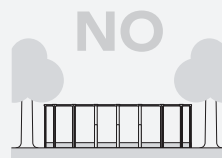
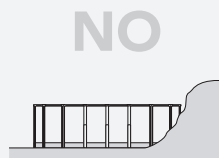
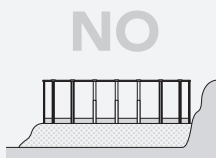
N'oubliez pas: 1000 l. = 1m³ = 1000Kg

Recommandations pour choisir le meilleur emplacement pour votre piscine

- Choisissez un endroit où vous devrez creuser le moins possible pour niveler le terrain.
- Zone où en cas de pluie, il ne se produira pas d'inondation.
- Qu'il n'y ait aucune connexions souterraines (eau, gaz, électricité, ...).
- Ne pas installer sous des lignes électriques.

- Protégé du vent et sans arbres puisque le pollen et les feuilles peuvent contribuer à salir l'eau de la piscine.
- Zone ensoleillée, où il y a le plus de soleil dès le matin.
- Près d'une prise électrique, sortie d'eau et égouts.

NE JAMAIS FAIRE LE MONTAGE SUR : Un terrain en pente, dénivélé, sablonneux, avec pierres ou meuble.



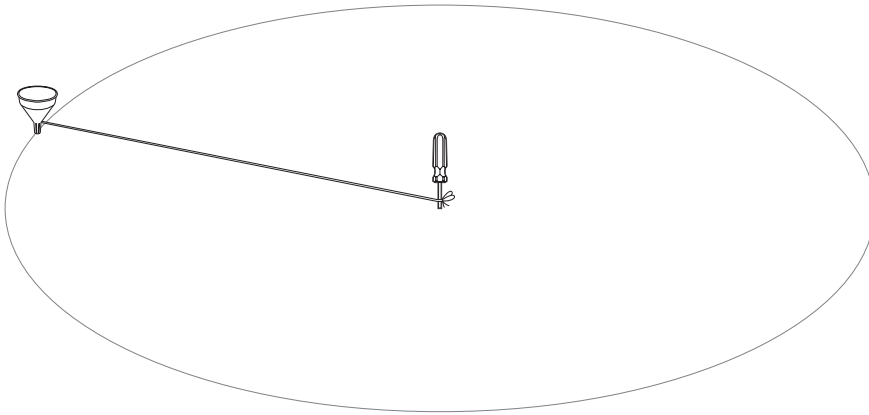
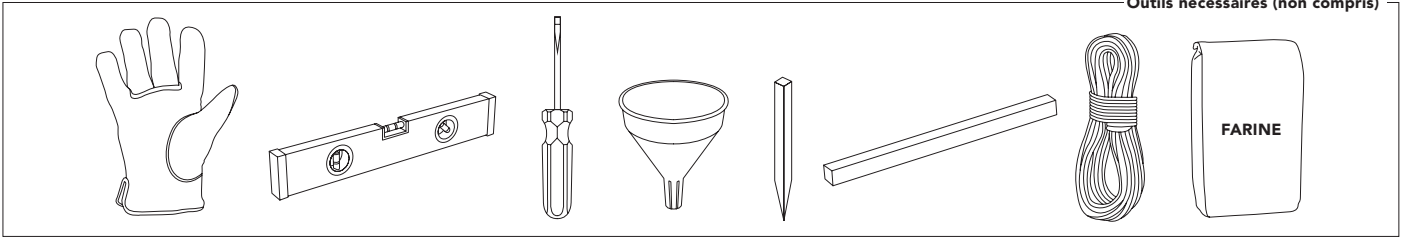


II - PRÉPARATION DU TERRAIN

FR

2.1

Outils nécessaires (non compris)



Marquez la zone d'installation :

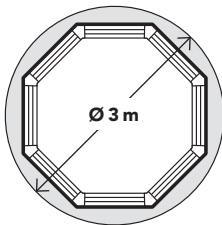
Une fois choisie la zone d'emplacement de la piscine (qui doit être parfaitement nivelée), procédez au marquage.

Pour cela, vous avez deux options :

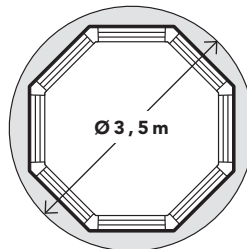
→ Préparez une plateforme en béton (ciment, etc.) de la mesure nécessaire selon les dimensions de votre piscine. **(Option à privilégier)**

→ Directement sur le terrain : Marquez le terrain en s'aidant de pieux en bois, tournevis, entonnoir (ou bouteille en plastique), farine ou chaux et une corde.

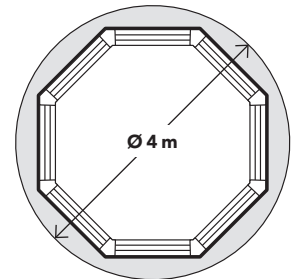
P Ø 2,40 m = Ø 3 m



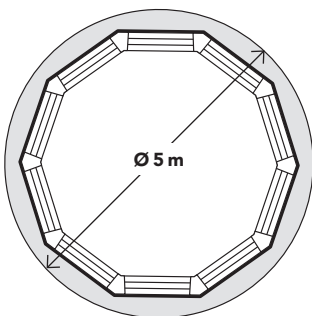
P Ø 3 m = Ø 3,50 m



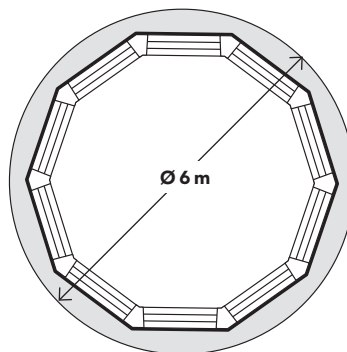
P Ø 3,5 m = Ø 4 m



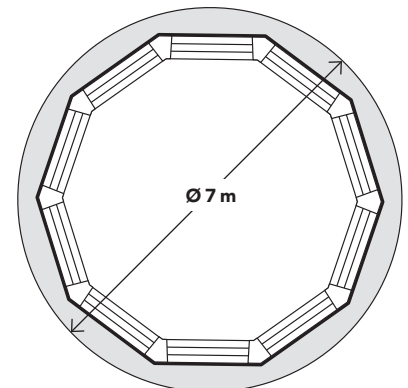
P Ø 4,5 m = Ø 5 m



P Ø 5,50 m = Ø 6 m



P Ø 6,40 m = Ø 7 m

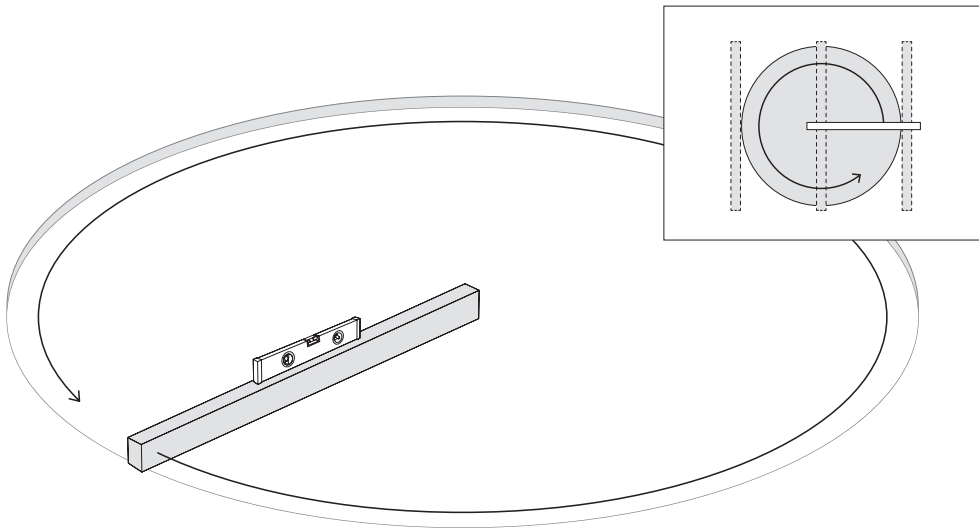
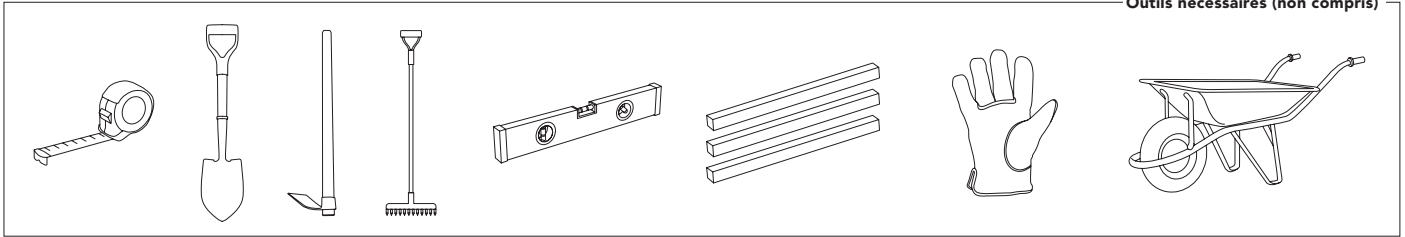




II - PRÉPARATION DU TERRAIN

2.2

Outils nécessaires (non compris)



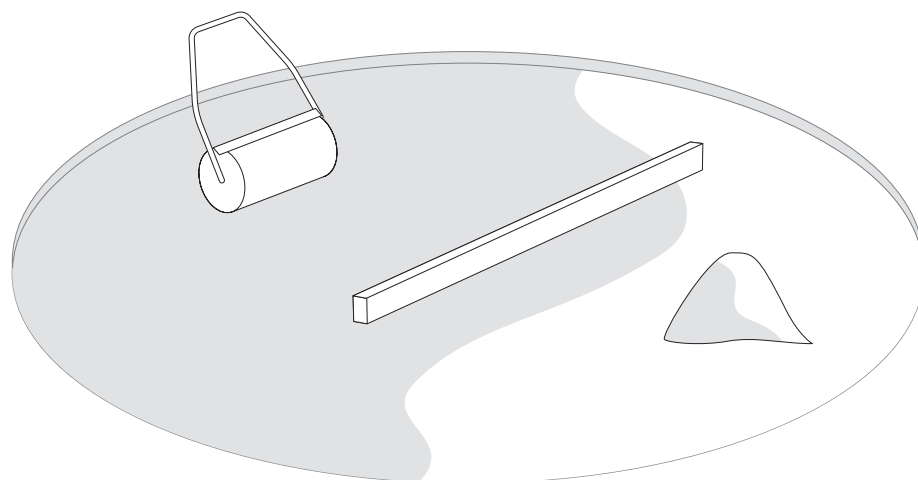
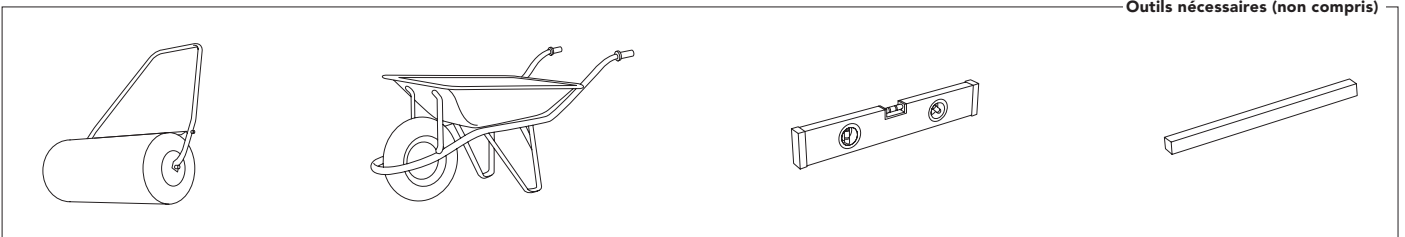
Niveler :

Dans le cas de nivellement du terrain, ne rajoutez jamais de terre aux endroits où il en manque, creusez toujours aux endroits où il y en a en trop. Ainsi, nous garantirons la stabilité du terrain, sa fermeté. Dans tous les cas, éliminez toutes les herbes, racines, pierres, etc... Le procédé de nivellement du terrain est très important, accordez lui le temps et l'attention nécessaires pour que votre piscine soit parfaitement installée sur le terrain choisi et cela évitera des problèmes.

Comment niveler le terrain ? A l'aide d'une longue règle de maçon (aluminium ou bois) et d'un niveau, nivelez le terrain en formant des rectangles (ou carrés), en plaçant cette règle dans la zone choisie et propre. Lorsque toutes les zones seront de niveau et que la terre en surplus aura été enlevée, vous pourrez remplir les petites zones qui restent à niveler (avec de la terre propre ou du sable) mais toujours en recompressant et renivelant par la suite. Il est important que la zone d'installation soit bien tassée et ferme pour que le terrain ne s'enfonce pas lorsque la piscine sera remplie d'eau. Consultez un professionnel, jardinier, etc.

2.3

Outils nécessaires (non compris)



Finition:

Sur le terrain propre et nivelé, répartissez une fine couche (max.1 cm) de sable tamisé.

Arrosez le sable tamisé et compactez-le (avec un rouleau de jardin). Vérifiez qu'il soit bien nivelé.

N'utilisez pas de sable pour niveler le terrain. La finition doit être parfaite.





III - LISTE DES ÉLÉMENTS

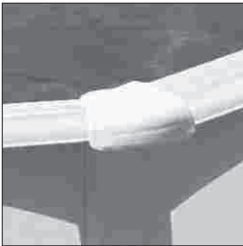
FR

Avant de commencer le montage prenez et séparez les différents éléments qui constituent votre piscine.

De même procédez au montage de l'échelle et de l'épurateur (suivre leurs instructions d'installation et d'utilisation). Il faut signaler au service après-vente si le kit est incomplet (pièces manquantes), et ce, dans un délai maximum de 15 jours à partir de la date d'achat de la piscine. Si cette condition n'est pas respectée, la garantie ne sera pas valide.

Quels que soient les matériaux utilisés pour la construction de la piscine, les superficies accessibles doivent être régulièrement contrôlées afin d'éviter les blessures.

Photo 1



EM

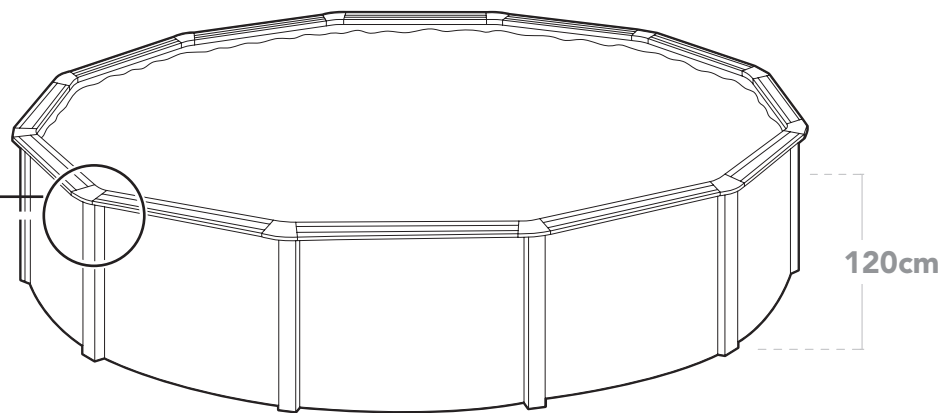
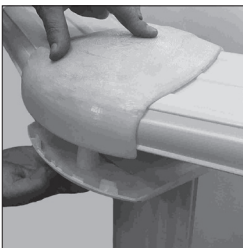
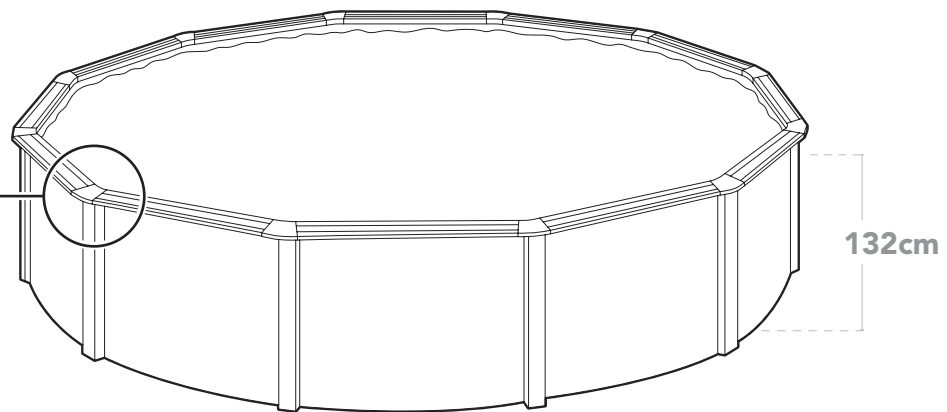


Photo 2



TPL & TP



Important.

Il est très important de faire attention au type d'enjoliveurs dont est équipée votre piscine quand vous enlevez et classez les composants :

- Si votre modèle de piscine est équipé des enjoliveurs **EM (voir photo 1)**, les pages où figure la vue éclatée des composants de votre piscine sont la 8 et la 9.
- Si votre modèle de piscine est équipé des enjoliveurs **TPL&TP (voir photo 2)**, les pages où figure la vue éclatée des composants de votre piscine sont la 10 et la 11.

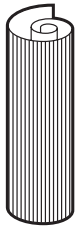




III - LISTE DES ÉLÉMENTS



Éléments.



CH



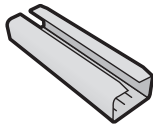
L LINER
PVC



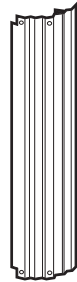
PCF
PC-BAG



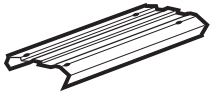
PI
PC-BAG



PIPC
PC-BAG



PV
PLV



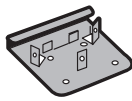
MARGELLES PLY



TPVC
(KITENV)



EM
(KITENV)



PU
(KITENV)



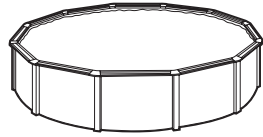
TPS
BOUCHON
(KITENV)



T
(KITENV)



TT
(KITENV)

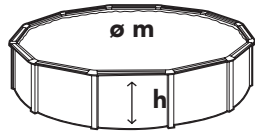
						
+	Ø 6,40 m	Ø 5,50 m	Ø 4,60 m	Ø 3,50 m	Ø 3,00 m	Ø 2,40 m
CH	1	1	1	1	1	1
EM	14	12	10	10	8	8
LINER (L)	1	1	1	1	1	1
PCF	14	12	10	8	7	6
PI	14	12	10	8	8	8
PIPC	14	12	10	8	8	8
MARGELLE	14	12	10	8	8	8
	1400 mm	1400 mm	1400 mm	1330 mm	1145 mm	910 mm
PU	28	24	20	16	16	16
PV	14	12	10	8	8	8
T	140	120	100	80	80	80
TPS	28	24	20	16	16	16
TPVC	1	1	1	1	1	1
TT	28	28	28	28	28	28





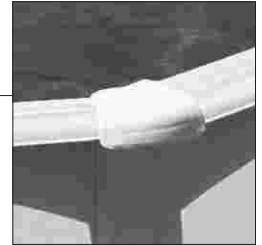
III - LISTE DES ÉLÉMENTS

FR

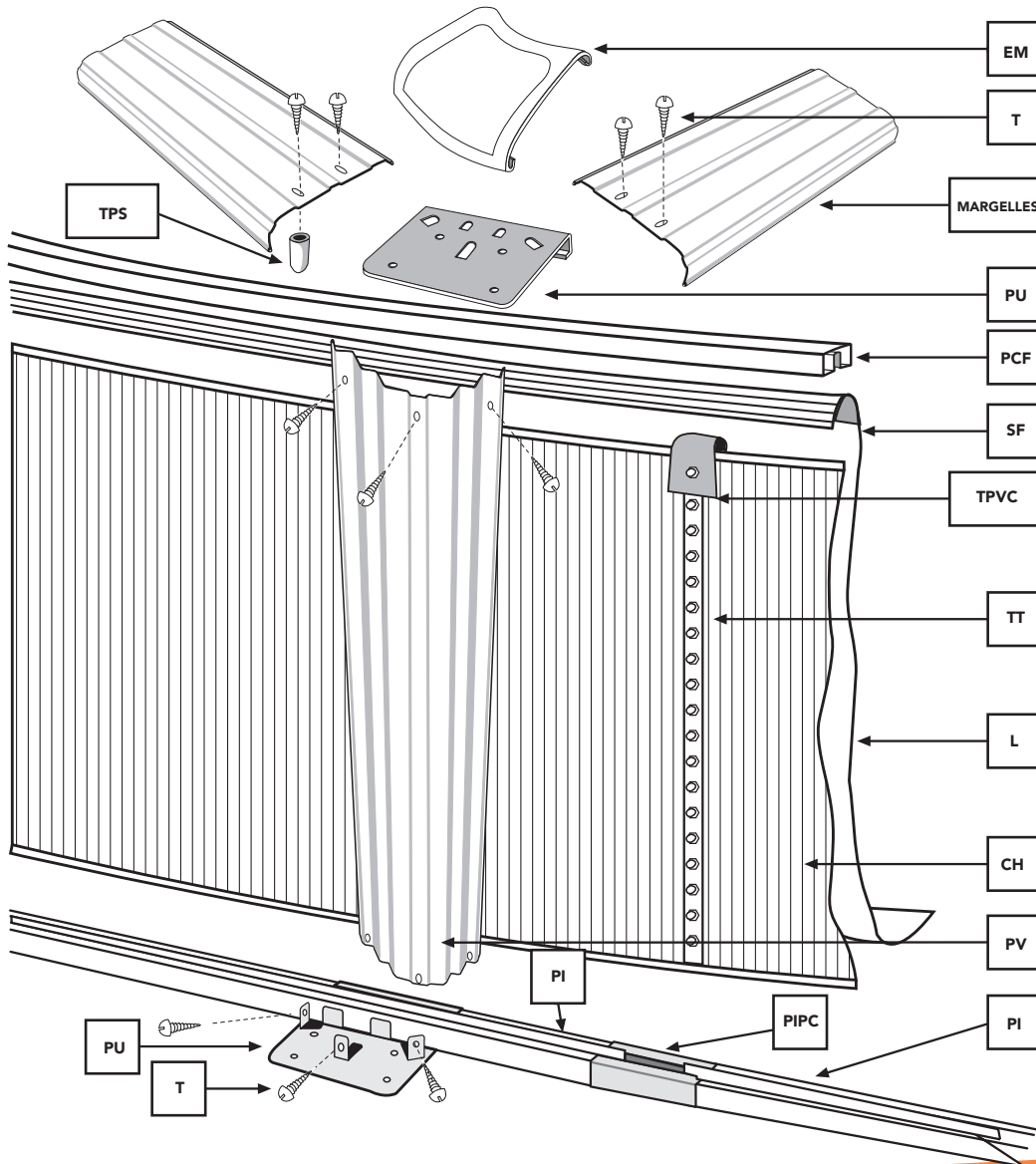
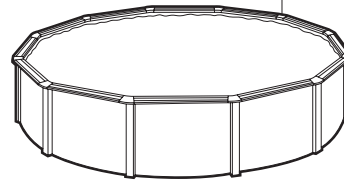


Ø	6,40 m	5,50 m	4,60 m	3,50 m	3,00 m	2,40 m
h	1,05 m	1,05 m	1,05 m	1,05 m	1,05 m	1,05 m
m³	33,77	24,94	17,45	10,10	7,41	4,75

+	Ø 6,40 m	Ø 5,50 m	Ø 4,60 m	Ø 3,50 m	Ø 3,00 m	Ø 2,40 m
🧑	2-3	2-3	2-3	2-3	2-3	2-3
🕒	4h	3h	3h	2h	2h	2h



EM

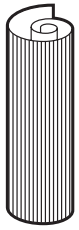




III - LISTE DES ÉLÉMENTS



Éléments.



CH



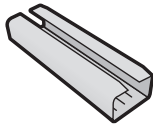
**L LINER
PVC**



**PCF
PC-BAG**



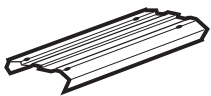
**PI
PC-BAG**



**PIPC
PC-BAG**



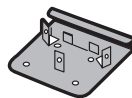
**PV
PLV**



MARGELLE ZR



**TPVC
(KITENV)**



**PU
(KITENV)**



B1



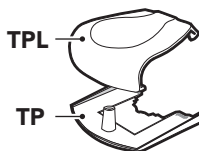
**T
(KITENV)**



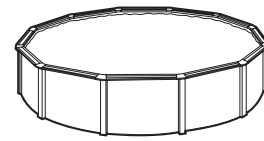
**T1
(KITENV)**



**TT
(KITENV)**



**TPL & TP
KIT-TPLTP**



132 cm

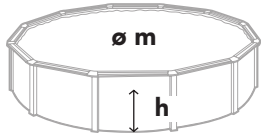
	∅ 6,40 m	∅ 5,50 m	∅ 4,60 m	∅ 3,50 m	∅ 3,00 m	∅ 2,40 m
CH	1	1	1	1	1	1
LINER (L)	1	1	1	1	1	1
PCF	14	12	10	8	7	6
PI	14	12	10	8	8	8
PIPC	14	12	10	8	8	8
MARGELLE	14	12	10	8	8	8
	1400 mm	1400 mm	1400 mm	1330 mm	1145 mm	910 mm
PU	28	24	20	16	16	16
PV	14	12	10	8	8	8
B1	14	12	10	8	8	8
T	140	120	100	80	80	80
T1	14	12	10	8	8	8
TPL	14	12	10	8	8	8
TP	14	12	10	8	8	8
EM	14	12	10	8	8	8
TPVC	1	1	1	1	1	1
TT	32	32	32	32	32	32





III - LISTE DES ÉLÉMENTS

FR

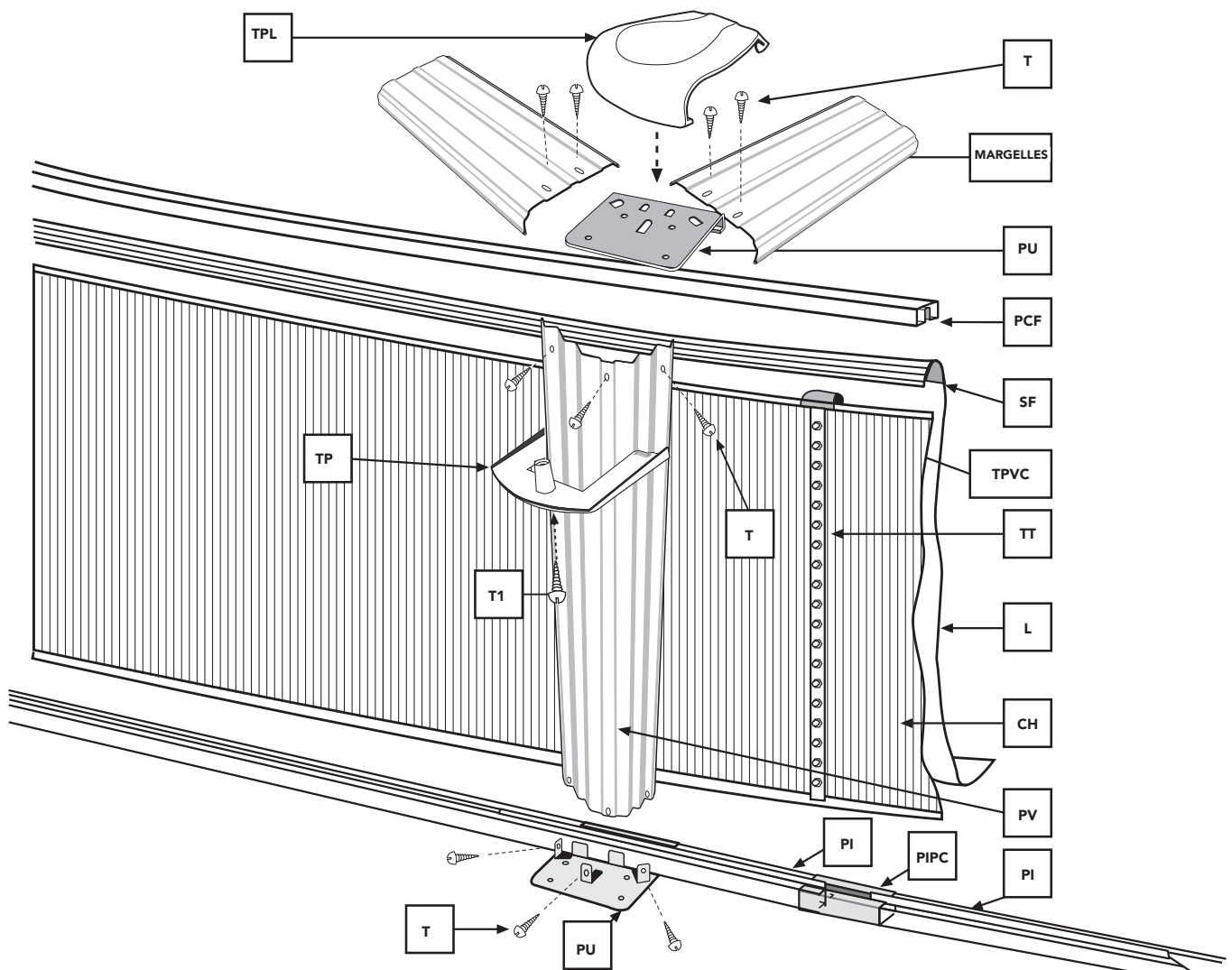
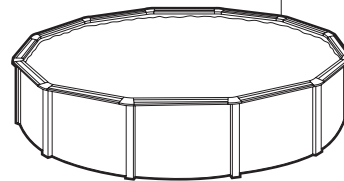


Ø	6,40 m	5,50 m	4,60 m	3,50 m	3,00 m	2,40 m
h	1,17 m	1,17 m	1,17 m	1,17 m	1,17 m	1,17 m
m³	37,63	27,79	19,44	11,25	8,27	5,29

+	Ø 6,40 m	Ø 5,50 m	Ø 4,60 m	Ø 3,50 m	Ø 3,00 m	Ø 2,40 m
	2-3	2-3	2-3	2-3	2-3	2-3
	4h	3h	3h	2h	2h	2h



TPL & TP





IV - INSTALLATION



4.1

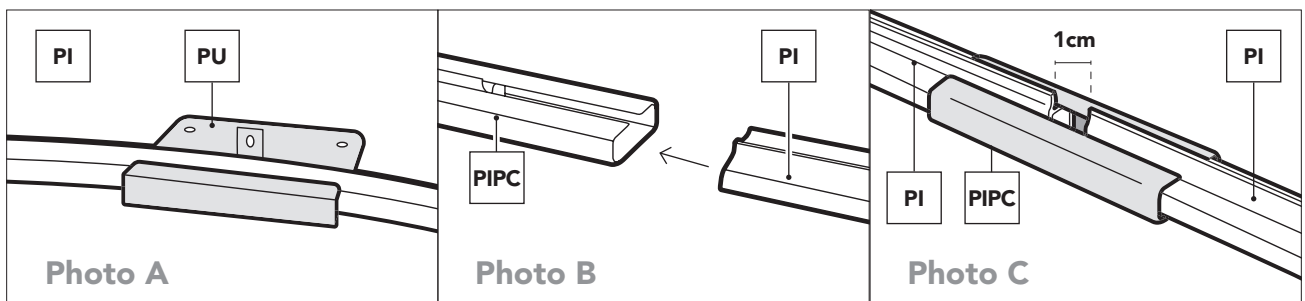
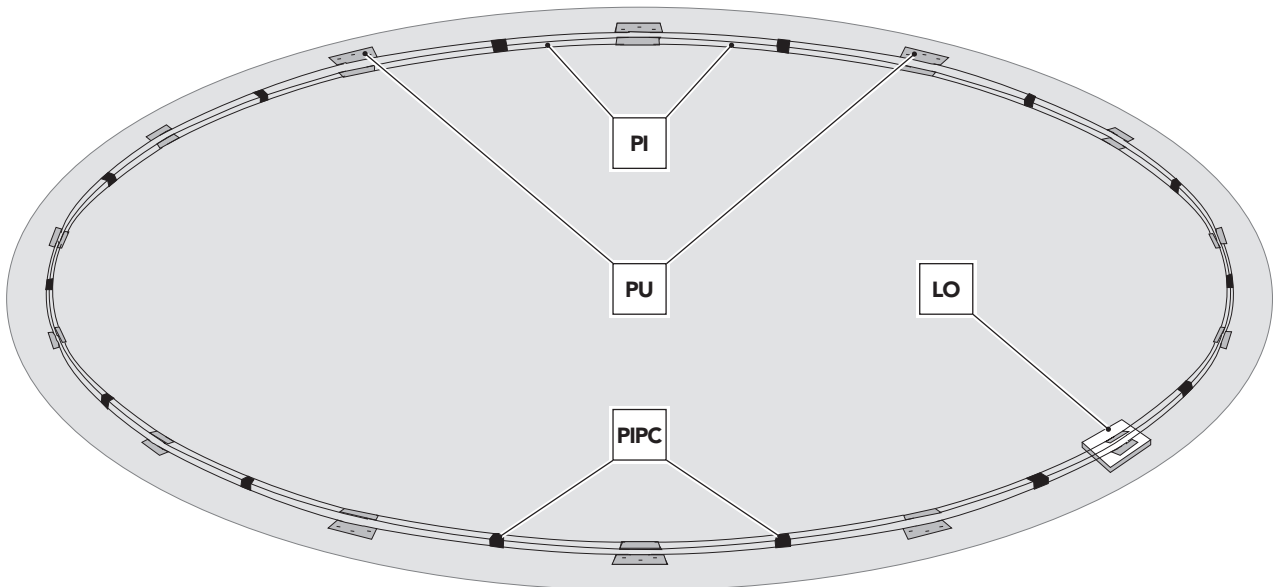
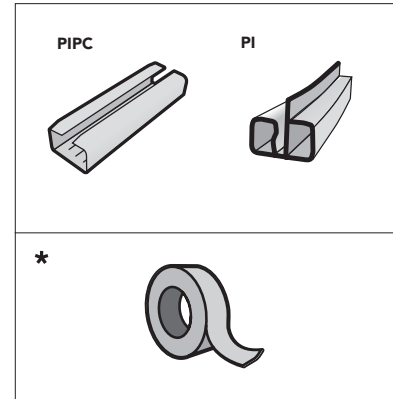
PROFILÉS INFÉRIEURS (PI) pour piscines rondes.
ATTENTION : ces profilés courbes SONT DESTINÉS À LA PARTIE INFÉRIEURE des PISCINES RONDES. Prenez chaque profilé inférieur (PI) et placez une pièce d'estampage (PU) au milieu de chacun d'entre eux (voir photo A). Reliez les profilés entre eux avec les pièces de raccordement (PIPC) (voir photo B) en laissant à peu près 1 cm de séparation entre eux (voir photo C). Complétez le cercle avec tous les profilés.

ATTENTION : (LO) Si le terrain n'est pas solide (béton, etc.), il est recommandé de mettre des carreaux (dalle de carrelage) ou un dallage enterré (au niveau du sol) sous chaque pièce PU pour éviter l'effondrement des poteaux verticaux (PV) sur le terrain avec le poids de l'eau.

ATTENTION: Les pièces d'union PU ne doivent en aucun cas être fixées au sol par n'importe quel moyen, si cela se produit, vous prenez le risque de déchirer la piscine et de perdre automatiquement la garantie.

* Utilisez du ruban isolant (non fourni) pour couvrir les pièces PU et PIPC sur la partie intérieure de la piscine afin d'éviter tout dommage sur le liner.

* Utilisez une margelle afin de calculer la distance entre les pièces estampées.





IV - INSTALLATION

FR

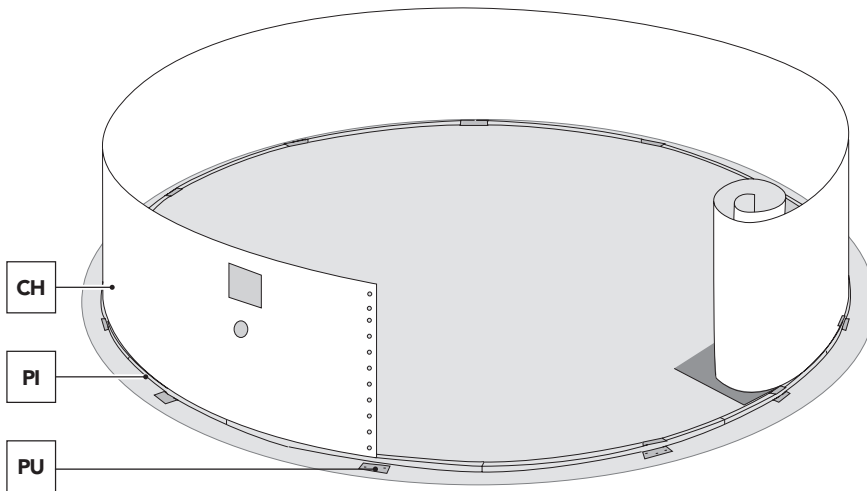
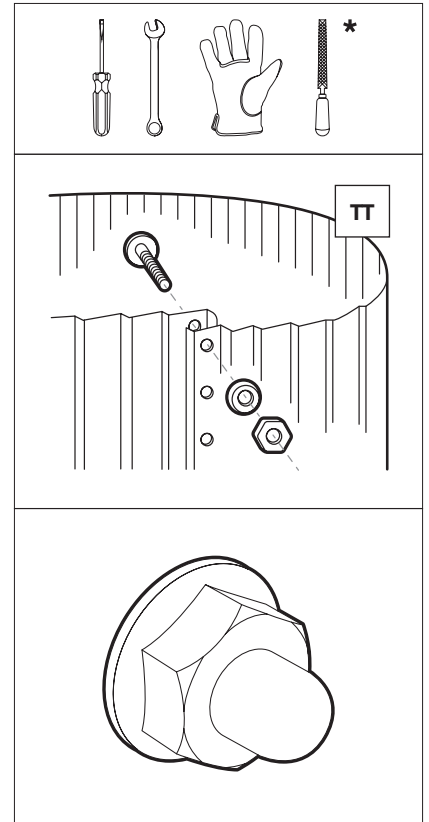
4.2

*** IMPORTANT! AVANT MONTAGE, ÉBAVUREZ, À L'AIDE D'UNE LIMES ET D'UN PAPIER DE VERRE, L'ARÊTE DE LA PAROI (CH).**

Posez la tôle CH verticalement sur un morceau de carton (pour éviter de détériorer la surface préparée pour l'installation). Veillez à ce que la pièce percée carrée soit toujours située sur la partie supérieure et face aux vents dominants. Emboîtez l'extrémité de la tôle dans le premier rail PI et faites la correspondre avec le dessus de la pièce d'union PU. Maintenant, vous pouvez la déplier en l'introduisant dans les rails PI. Commencez à placer la plaque au milieu d'une pièce d'estampage (PU) située préalablement au milieu de

chaque profilé (voir page 14). Si lorsque la plaque est fermée, le cercle des profilés est plus petit, il faudra séparer tous les profilés jusqu'à obtenir le diamètre exact. Si, au contraire, le cercle des profilés est plus grand, il faudra les relier entre eux jusqu'à égaler le diamètre de la plaque.

Complétez le cercle et fermez la tôle CH avec les vis TT. La tête de la vis doit rester dans la partie intérieure de la piscine, la rondelle et l'écrou aveugle dans la partie extérieure (Serrez les vis en évitant de déformer le matériel).



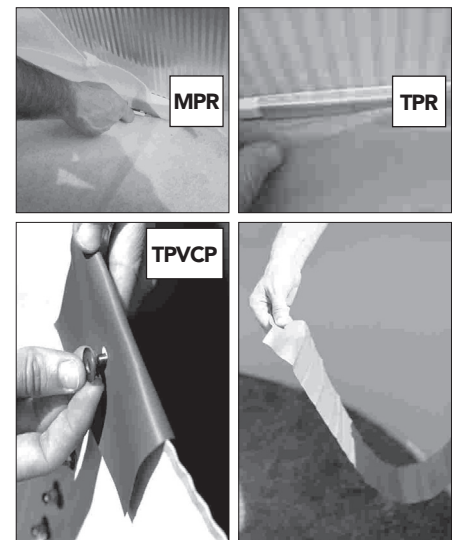
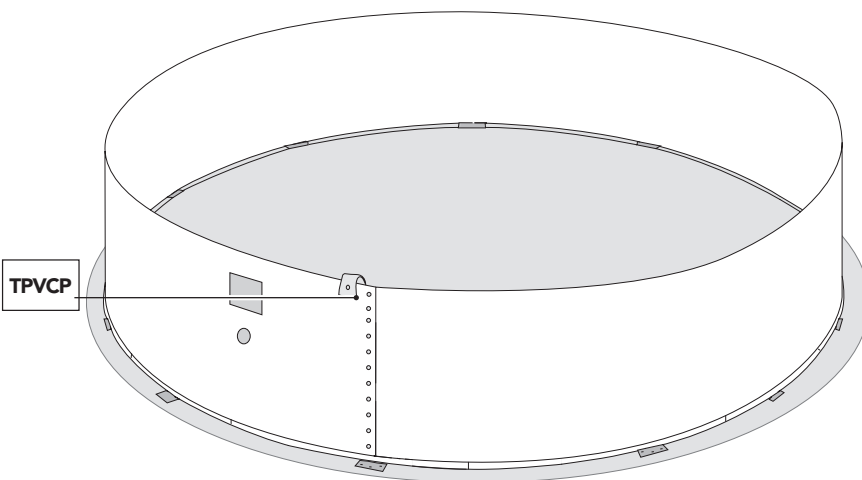
4.3

BANDE DE PROTECTION EN PVC (RECOUVREMENT INTÉRIEUR DE LA PISCINE) :

La bande de PVC s'accroche à l'écrou le plus haut de la fermeture de la tôle et se tourne vers l'intérieur de la piscine, pour couvrir les têtes des vis.

La couverture ou tapis de sol : Avertissement : Nettoyez bien la paroi et le sol de la piscine avec un aspirateur, pour la débarrasser de toutes les saletés, avant de poser la couverture ou tapis de sol. Posez la couverture ou tapis de sol protecteur à l'intérieur de la piscine ; éliminez tous les plis, ajustez et coupez ce

qui dépasse de la surface totale. Coupez de façon à ce que les poteaux inférieurs et les pièces métalliques restent couverts. Le liner sera ainsi protégé lors de son installation.



Conseil.

Pour éviter de pincer votre liner sous la structure métallique, nous vous conseillons de réaliser, avant la pose de votre tapis de sol, une doucine d'environ 10 cm de hauteur sur tout le pourtour intérieur de votre bassin. Pour en savoir plus, contactez votre revendeur.





IV - INSTALLATION



4.4

MONTAGE DU LINER PVC : DÉPLOIEMENT DU LINER :

Important : le liner utilisé pour la fabrication de toutes nos piscines est conçu pour être exposé à la chaleur et aux rayons UV pendant de longues périodes. Par conséquent, en fonction du climat et des conditions d'utilisation, les qualités du liner peuvent varier légèrement. Le liner intérieur de la piscine est fabriqué en PVC flexible (plastique thermoplastique). Les propriétés de ce matériau permettent des conditions optimales de mise en place lorsque la température extérieure est comprise entre 15 °C et 30 °C.

REMARQUE : Température trop basse : liner dur et rigide ; ensuite, trop petit. Température très haute : liner flexible et élastique ; ensuite trop grand.

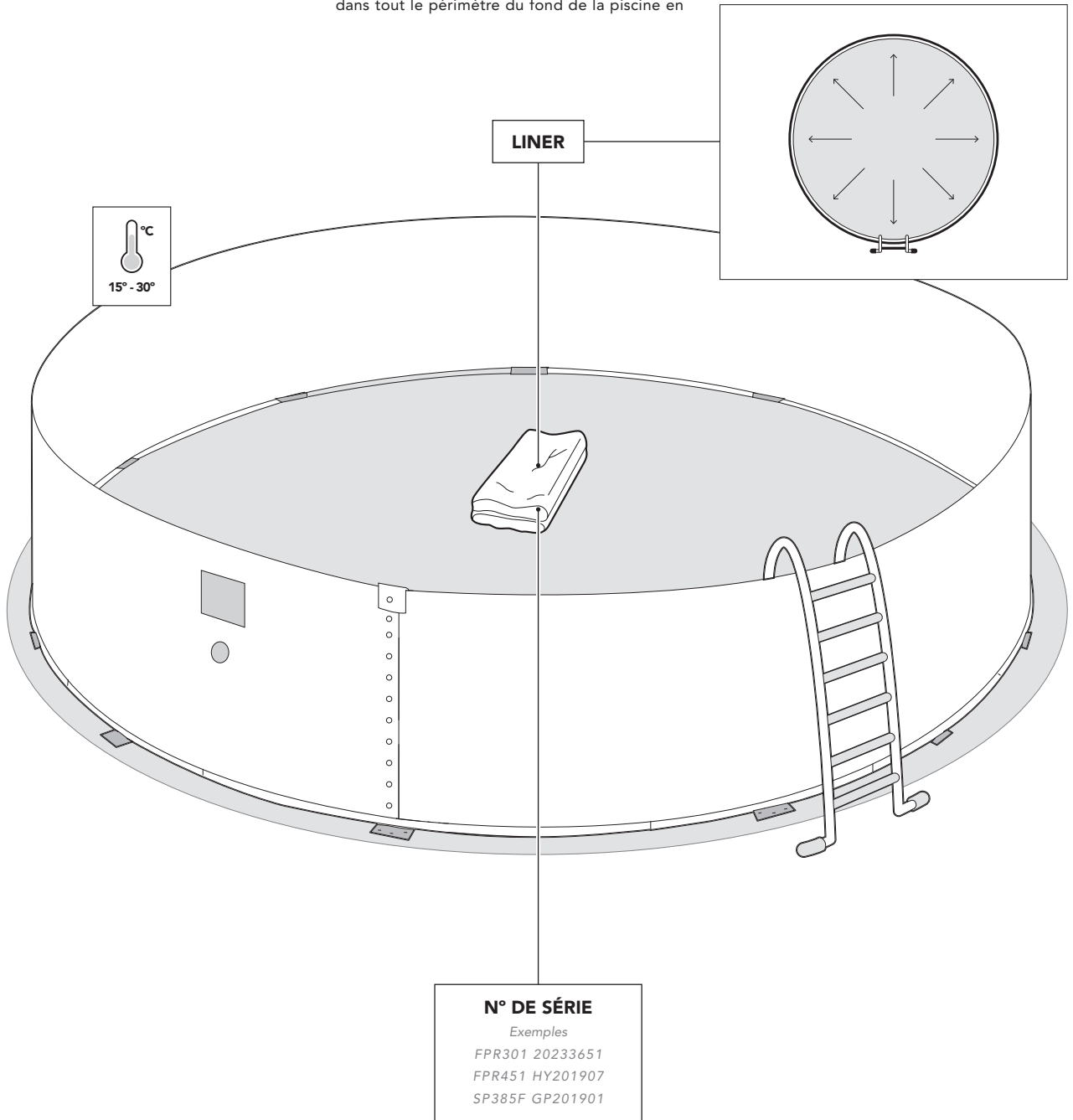
Étirez et étendez le liner (L) à l'ombre afin qu'il récupère sa texture, au moins 2 heures avant son installation. Température optimale : pour mieux manipuler le liner, il est préférable de le placer à une température comprise entre 15 - 30 °C.

Placez le liner (L) au milieu de la piscine. Dépliez-le en centrant le fond et en rapprochant le côté vers la plaque. La soudure qui relie le fond au côté doit être parfaitement placée près des profilés inférieurs dans tout le périmètre du fond de la piscine en

évitant la présence de plis. Il est indispensable que le liner soit bien centré et étendu.

REMARQUE : s'il y a des plis au fond du liner, ce n'est pas une raison pour le changer par un autre, car il ne s'agit PAS d'un défaut de fabrication.

N° SÉRIE : localisez-le sur le fond ou la paroi du liner et notez-le dans le cadre de la page d'instructions pour d'éventuelles réclamations.





IV - INSTALLATION

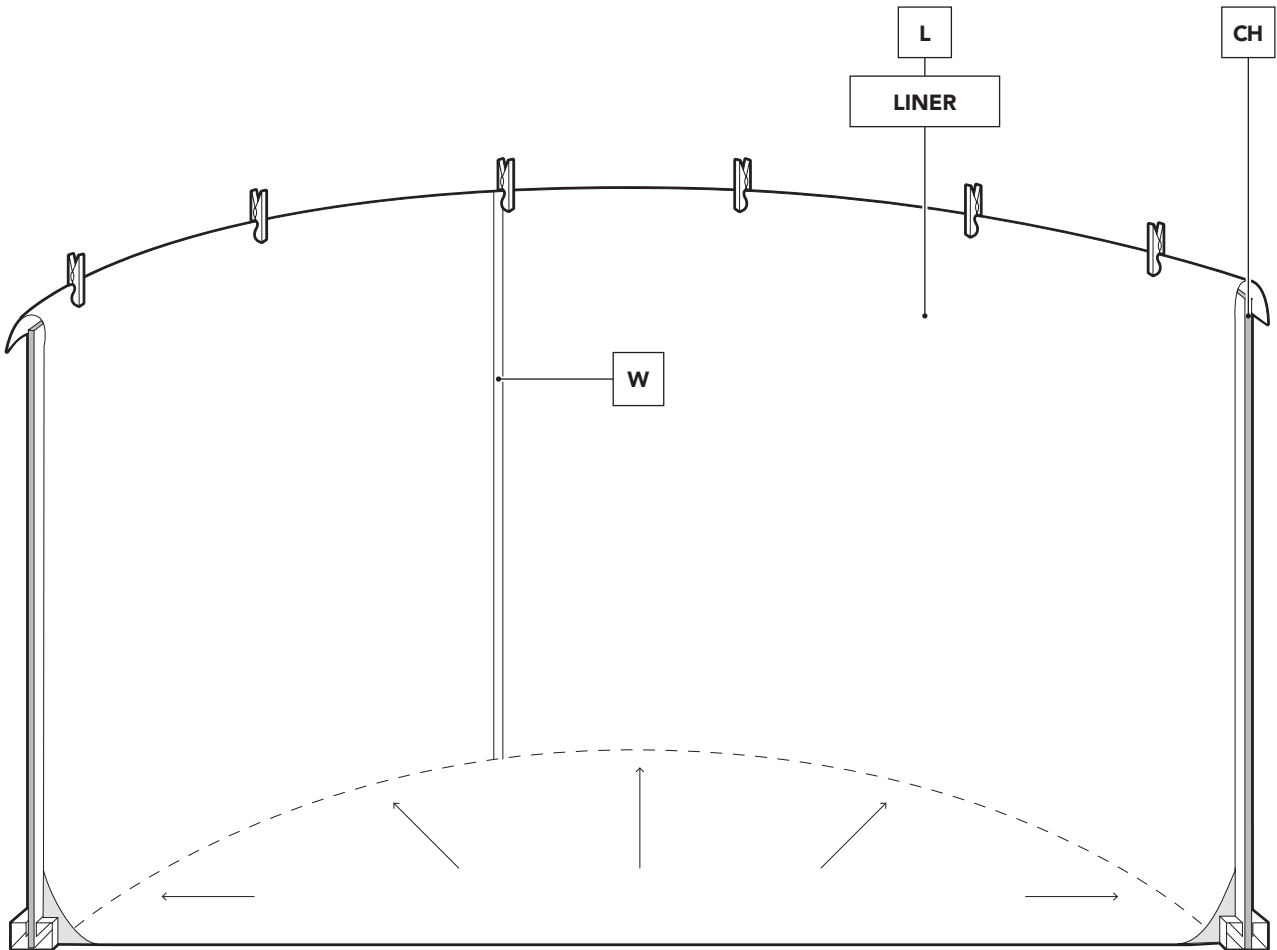
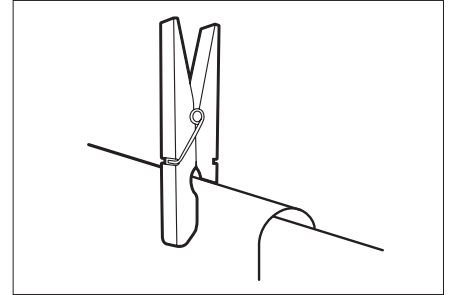
FR

4.5

FIXATION DU LINER

Repérez l'une des soudures de fermeture de la paroi (W), car ces marques vont servir comme guide pour une installation correcte du liner. Commencez par ce point. Accrochez le bord supérieur latéral du liner sur le bord de la tôle, pour que toute la soudure verticale (W) soit PARFAITEMENT DROITE ET PERPENDICULAIRE AU SOL.

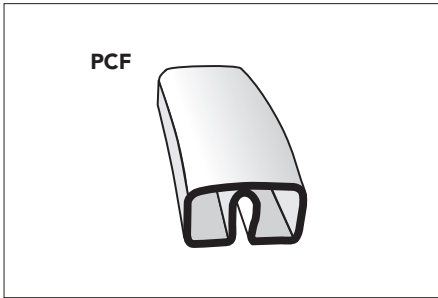
Lorsque le liner sera placé correctement (sans plis ni tensions) vous pourrez le fixer en haut, au moyen des rails supérieurs (PS), sur lesquels seront placés les pièces PU comme précédemment tout autour de la circonférence.





IV - INSTALLATION

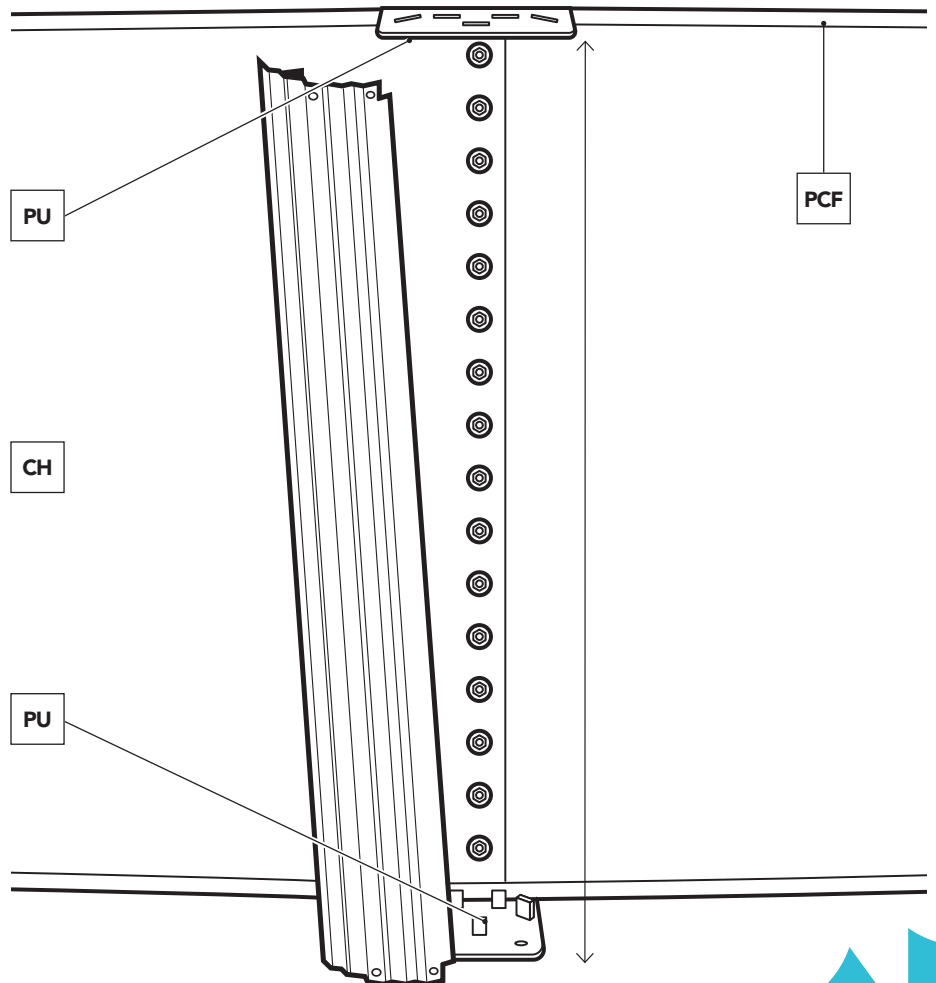
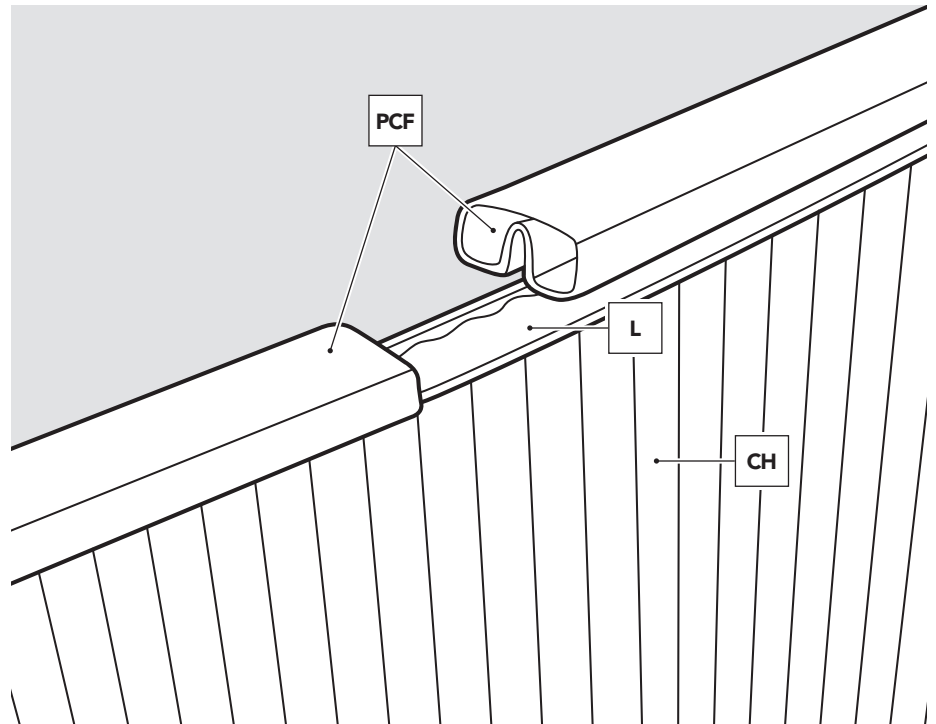
4.6



Rails Supérieurs Flexibles (PCF) pour Piscines Rondes

ATTENTION : Ces rails FLEXIBLES SONT PRÉVUS POUR LA PARTIE SUPÉRIEURE des PISCINES RONDES. Une fois que vous avez fixé le liner à la tôle de la piscine, posez les rails sur le liner. Vous n'avez pas besoin d'effectuer de soudure. Placez-les les uns derrière les autres et, une fois arrivé au dernier rail, coupez le morceau de rail qui dépasse.

Mettez chaque pièce PU sur les rails de la partie supérieure, en alignement avec chaque pièce PU de la partie inférieure.





IV - INSTALLATION

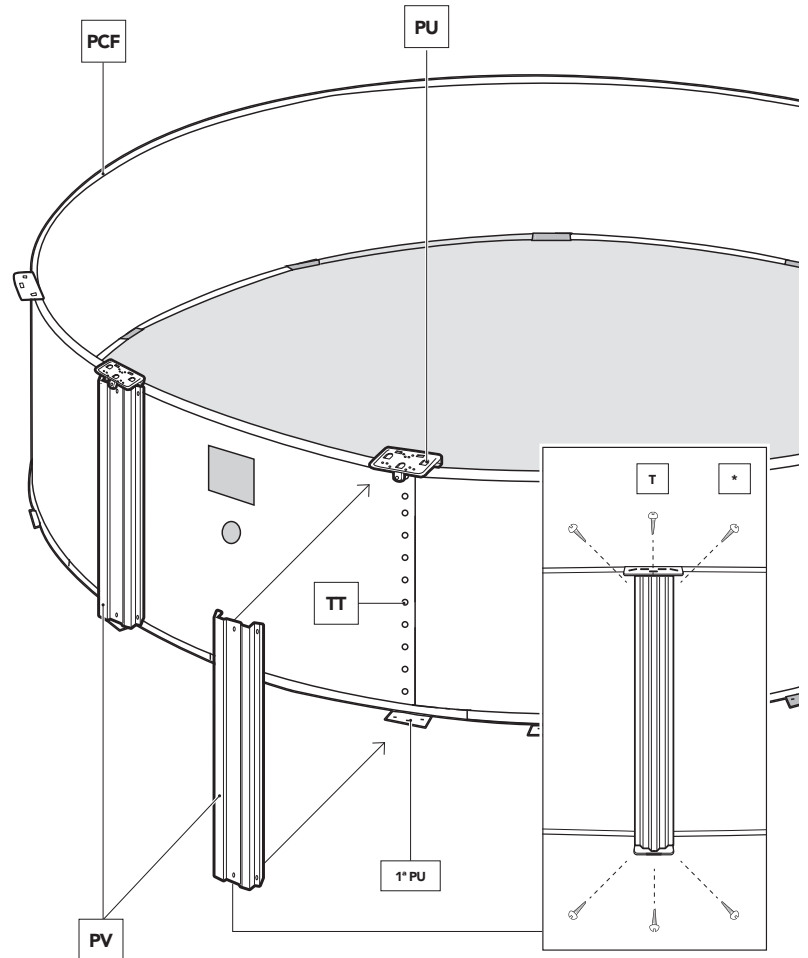
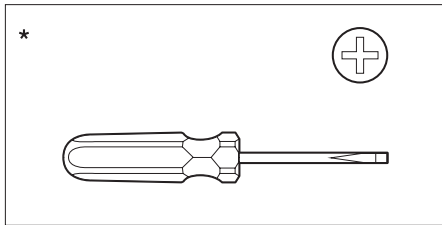
FR

4.7

MISE EN PLACE ET FIXATION DES PROFILÉS VERTICAUX (PV) :

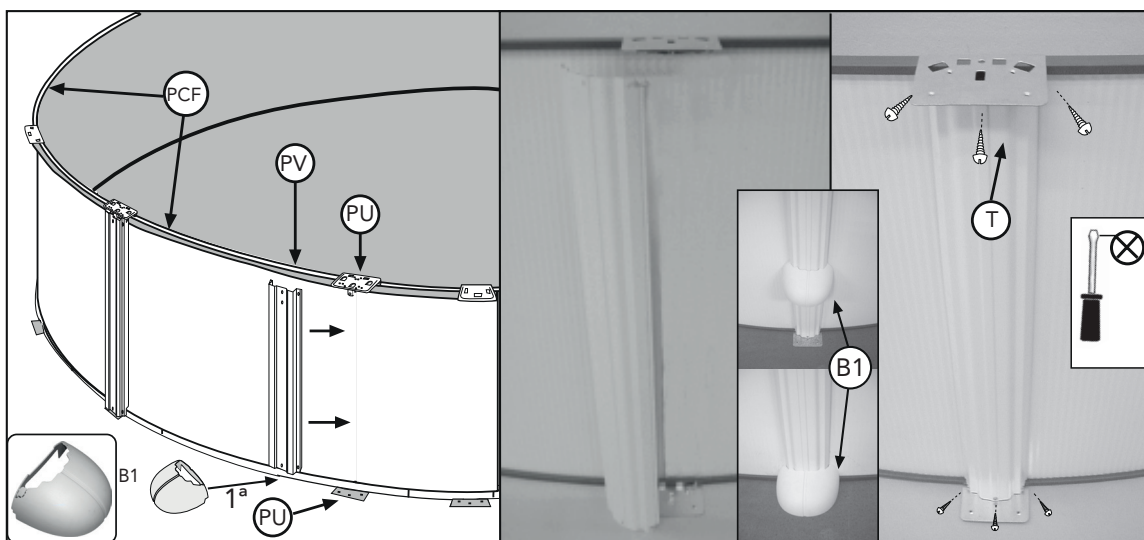
En prenant comme référence la fermeture de la plaque de la piscine, placez les premières pièces d'estampage (PU) supérieure et inférieure dans ce point. (Pour cacher toutes les vis de fermeture TT). Sur la première pièce d'estampage inférieure, placez et fixez un profilé vertical (PV) avec une vis centrale T et procédez de la même façon avec la pièce d'estampage supérieure. Ensuite, placez le reste de vis T (3 + 3 par profilé). Procédez de la même façon en plaçant les profilés verticaux sur chacune des pièces d'union inférieures et leur respective supérieure. **Prenez une MARGELLE pour calculer la distance entre les pièces d'estampage PU.**

ATTENTION : les profilés verticaux PV doivent être parfaitement verticaux autour de toute la piscine (prenez comme référence le profilé de la plaque).



Important.

Si votre piscine possède une hauteur de 1.32 m, n'oubliez pas de placer les enjoliveurs B1 dans chaque profilé vertical avant de les fixer. Pour cela, introduisez l'enjoliveur B1 par la partie haute du poteau vertical PV, puis vissez la partie inférieure du poteau. Une fois la base du poteau vissée, abaissez l'enjoliveur B1 jusqu'à ce qu'il touche le sol et fixez la partie supérieure du poteau. **Attention : La pièce B1 est uniquement disponible pour les piscines de 1.32 m de hauteur !**





IV - INSTALLATION



4.8

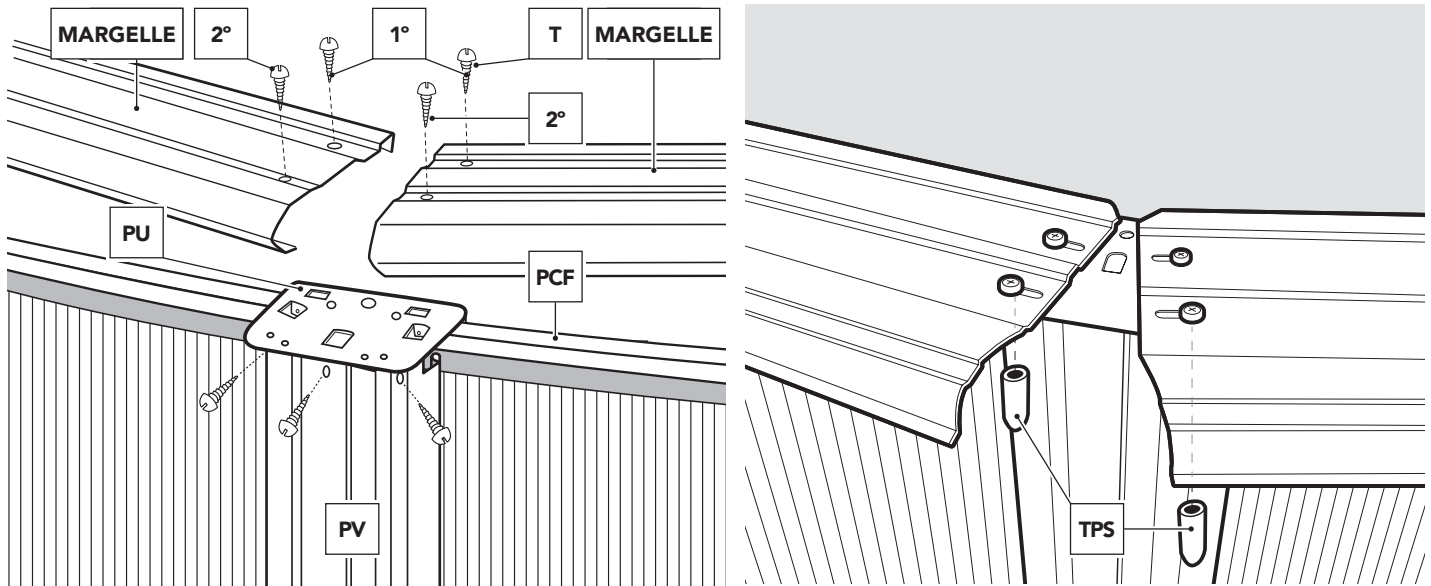
INSTALLATION DES MARGELLES SUPÉRIEURES :

Évitez qu'elles ne tombent pendant leur installation à l'intérieur de la piscine, car elles pourraient endommager la couverture. Placez chaque margelle appuyée sur deux PU consécutives avec la partie arrondie vers l'extérieur. Vous observerez que chaque margelle possède quatre trous (deux à l'intérieur et deux à l'extérieur) pour leur fixation aux pièces

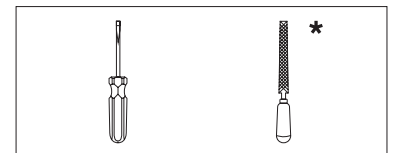
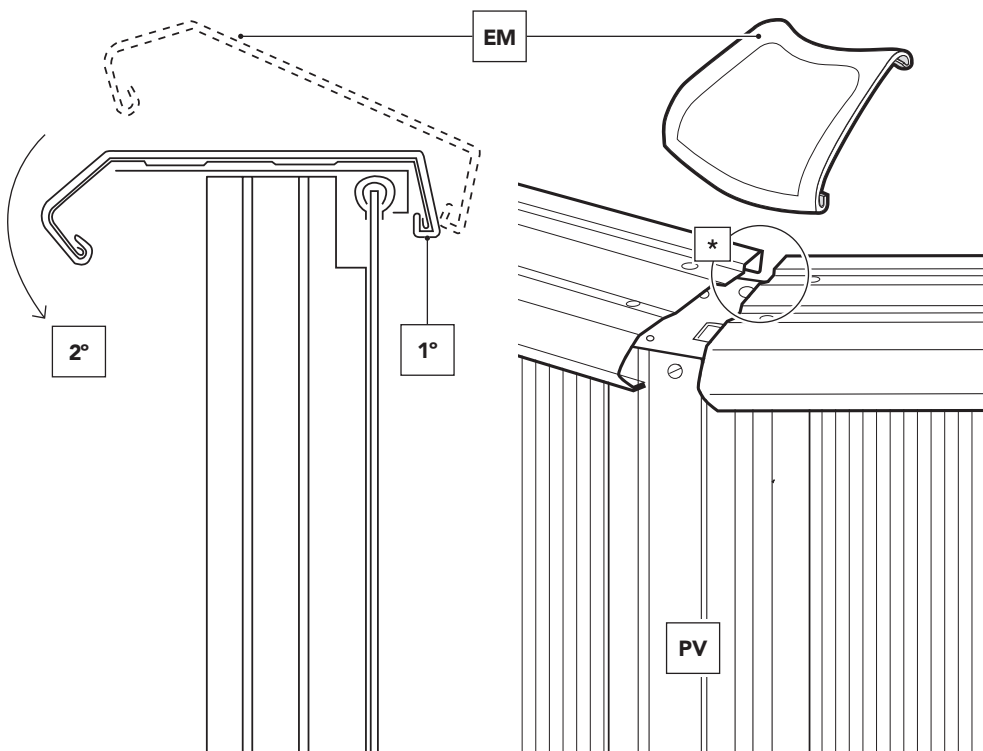
d'union. Commencez par fixer chaque margelle aux pièces d'union, mais en plaçant uniquement les vis intérieures de chaque côté (premièrement) (et sans les serrer jusqu'au fond pour laisser un jeu). Après avoir placé toutes les margelles, vérifiez à nouveau que les profilés verticaux sont bien verticaux. Dans le cas contraire, corrigez leur position. Placez ensuite les vis extérieures (deuxièmement) et serrez toutes les vis de la structure.

Placez les bouchons en plastique TPS (uniquement pour les piscines de 120 cm) dans les vis (pour leur protection) depuis l'extérieur de la piscine.

ATTENTION : il est formellement interdit de monter, de marcher ou de s'asseoir sur les margelles et de sauter ou de se jeter dans l'eau depuis ces dernières.



4.9



*** IMPORTANT! AVANT MONTAGE, ÉBAVUREZ, À L'AIDE D'UNE LIME ET D'UN PAPIER DE VERRE, LES EXTRÉMITÉS DE CHAQUE MARGELLE.**

INSTALLATION DES CACHES D'ANGLES (EM, uniquement pour les piscines de 120 cm):

Chaque cache se positionne entre 2 margelles. Pour ce faire, emboîtez la partie la plus étroite coté intérieur de la piscine. Tirez ensuite les languettes de façon à les ramener sous le rebord des margelles à l'opposé.





IV - INSTALLATION

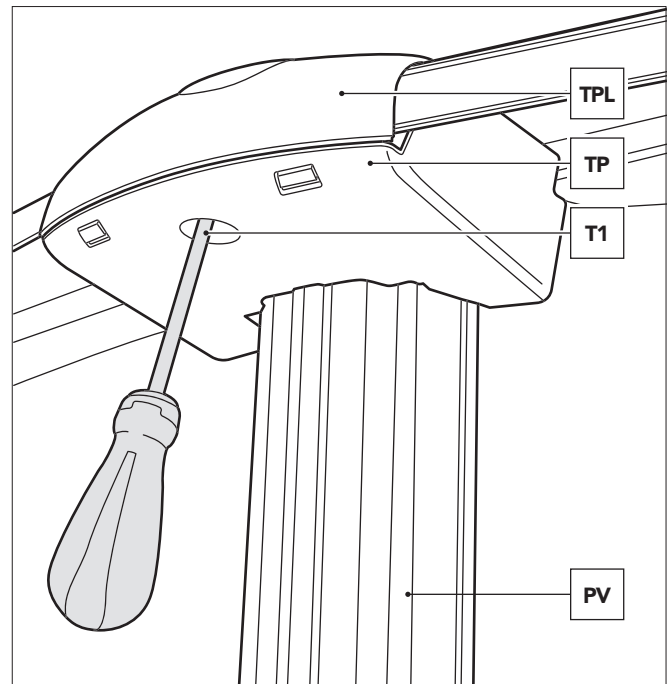
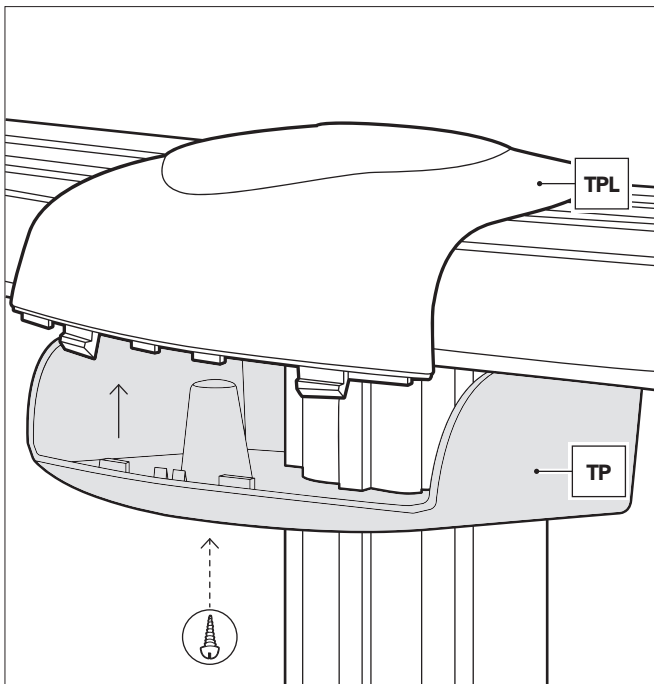
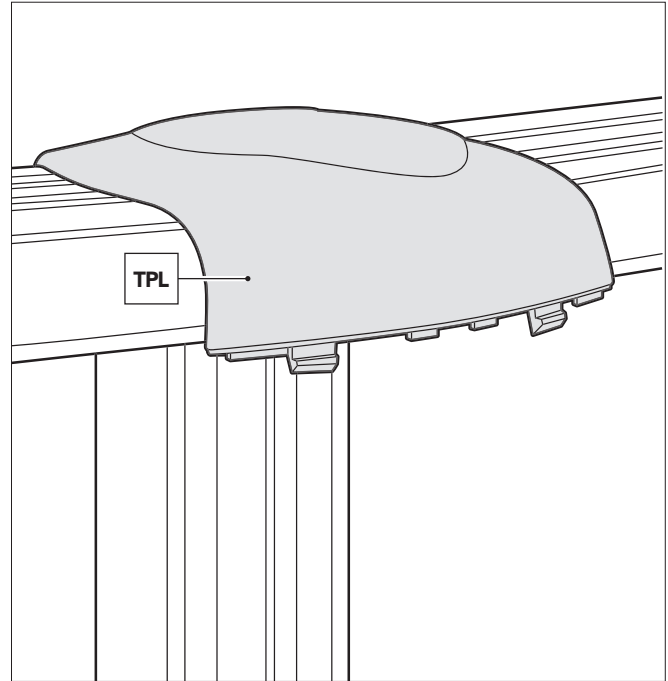
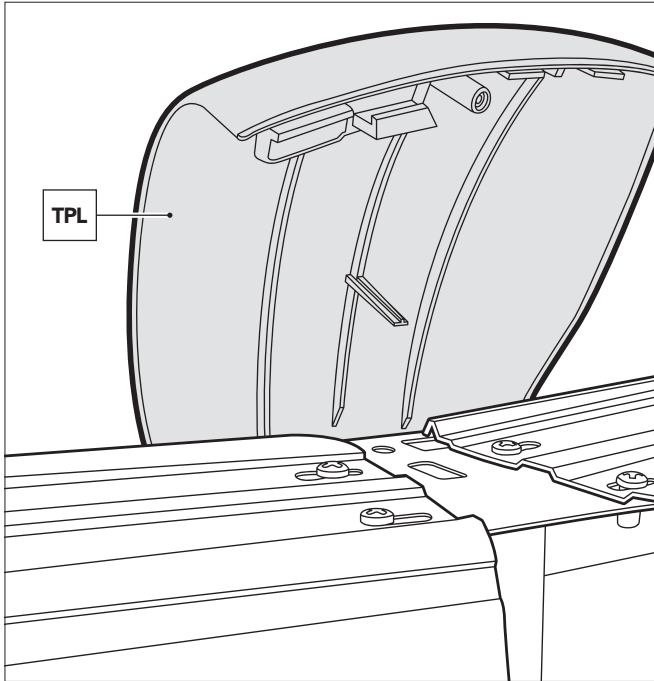
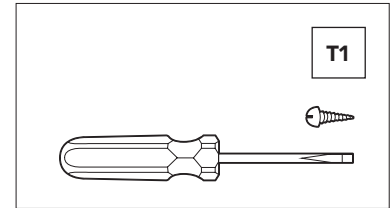
FR

4.10

COUVERCLES DE PROTECTION : (Uniquement pour les piscines de 132 cm)

Ils se posent sur les jonctions des deux margelles. Les couvercles se composent de deux pièces : Le couvercle margelle (TPL) et le couvercle rail vertical (TP). En premier lieu, faites joindre par la partie arrière la pièce TPL aux parties arrières des deux margelles.

Ensuite, ajustez la partie frontale de manière que le saillant de la pièce TPL puisse se mettre dans le trou de la pièce PU1. En deuxième lieu, mettez la pièce TP au dessous du TPL et fixez-la avec une vis, T1. Répétez ces opérations jusqu'à compléter la piscine. ATTENTION : Pour la zone droite, il faudra retirer l'encoche du TP afin que la pièce s'emboîte dans les PV2.





IV - INSTALLATION

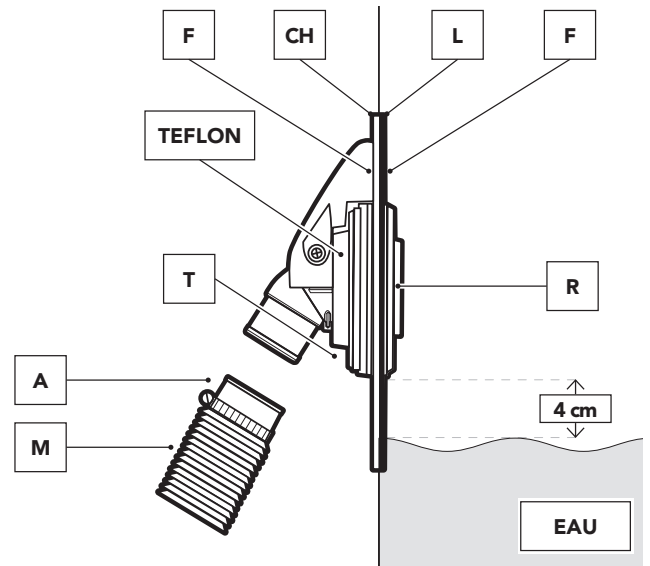
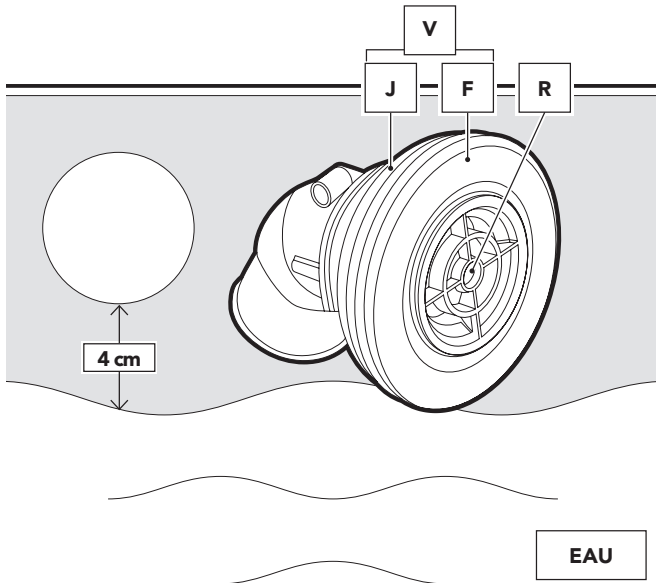
4.11

MONTAGE DE LA BUSE DE REFOULEMENT (V) : (BUSE D'IMPULSION : V)

La tôle est munie de 2 perçages, afin d'y fixer le skimmer et la buse de refoulement. BUSE DE REFOULEMENT : elle est installée sur la tôle, dans le milieu de la piscine. L'eau provenant de l'épurateur, retourne dans la piscine au travers de cette buse. Commencez le remplissage de la piscine avec un tuyau d'arrosage. Arrêtez le remplissage à 4 cm du bord inférieur du perçage de la buse. Ne dépassez pas le niveau de perçage de la buse

(contrôlez que le liner soit propre avant le remplissage de la piscine). Faites une découpe de 4 cm en forme de croix dans le liner, au centre du perçage de la buse, à l'aide d'un cutter. ATTENTION, NE DÉPASSEZ PAS LE TROU. Prenez la buse de refoulement (V) puis enfiler dessus tout d'abord une bague friction (F) suivie d'un joint d'étanchéité en caoutchouc (J). Par l'intérieur de la piscine faites passer la buse à travers la découpe en forme de croix faite sur le liner et le perçage situé sur la tôle. Le joint (J) doit se situer parfaitement en contact avec le liner pour assurer l'étanchéité. Coupez les morceaux de liner

sortant à l'extérieur (la coupe doit être nette et ajustée). Par l'extérieur de la piscine enfiler un joint d'étanchéité (J) en le plaçant en contact avec la tôle puis une bague de friction (F). Ajustez l'ensemble des pièces en serrant fermement avec l'écrou (T). Ce montage doit se mener à bien avec beaucoup de soin, évitant les plis à travers lesquels pourraient se produire des fuites d'eau. Avant de continuer le remplissage de la piscine il faudra installer le tuyau de refoulement (M) qui va de la prise de sortie de l'épurateur à la buse de refoulement (V), en le fixant avec deux colliers (A).



4.12

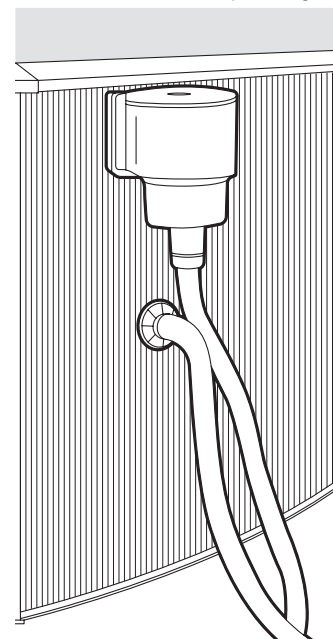
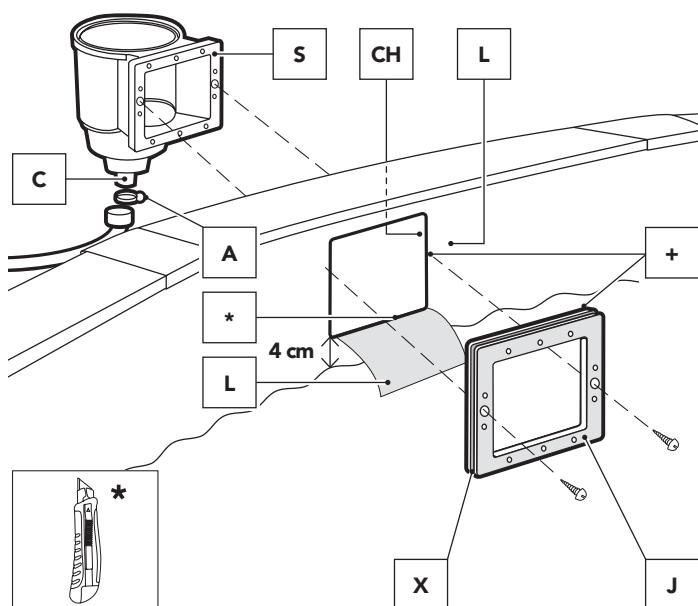
INSTALLATION DU CORPS DU SKIMMER (S) À L'EXTÉRIEUR DE LA PISCINE :

Continuez à remplir la piscine, jusqu'à ce que le niveau d'eau soit à 4 cm de la partie inférieure du perçage du skimmer. Avec une lame (cutter) découpez le liner (L) qui se trouve à l'intérieur de la piscine au format du perçage. Installez le double joint (J) en emboîtant

la tôle et le liner dans la rainure (X) du double joint prévu à cette effet. Ensuite, mettez les 2 plus petites vis depuis l'intérieur de la piscine dans les 2 trous centraux plus grands (à travers le double joint et le liner) et vissez aux trous centraux correspondants du corps du skimmer (S). Recouvrez le tube de connexion (C) ainsi que la prise d'entrée d'eau de l'épurateur avec du Téflon. Vissez fortement le tube de connexion

(C) au corps du skimmer et branchez l'extrémité de tuyau à l'aide d'un collier (A) au tube de connexion du skimmer (C). Emboîtez l'autre extrémité du tuyau à l'entrée de la prise d'eau de l'épurateur et serrez à l'aide d'un collier.

IMPORTANT : Recouvrez de Téflon tous les filetages de raccord d'eau, pour en garantir l'étanchéité.





IV - INSTALLATION

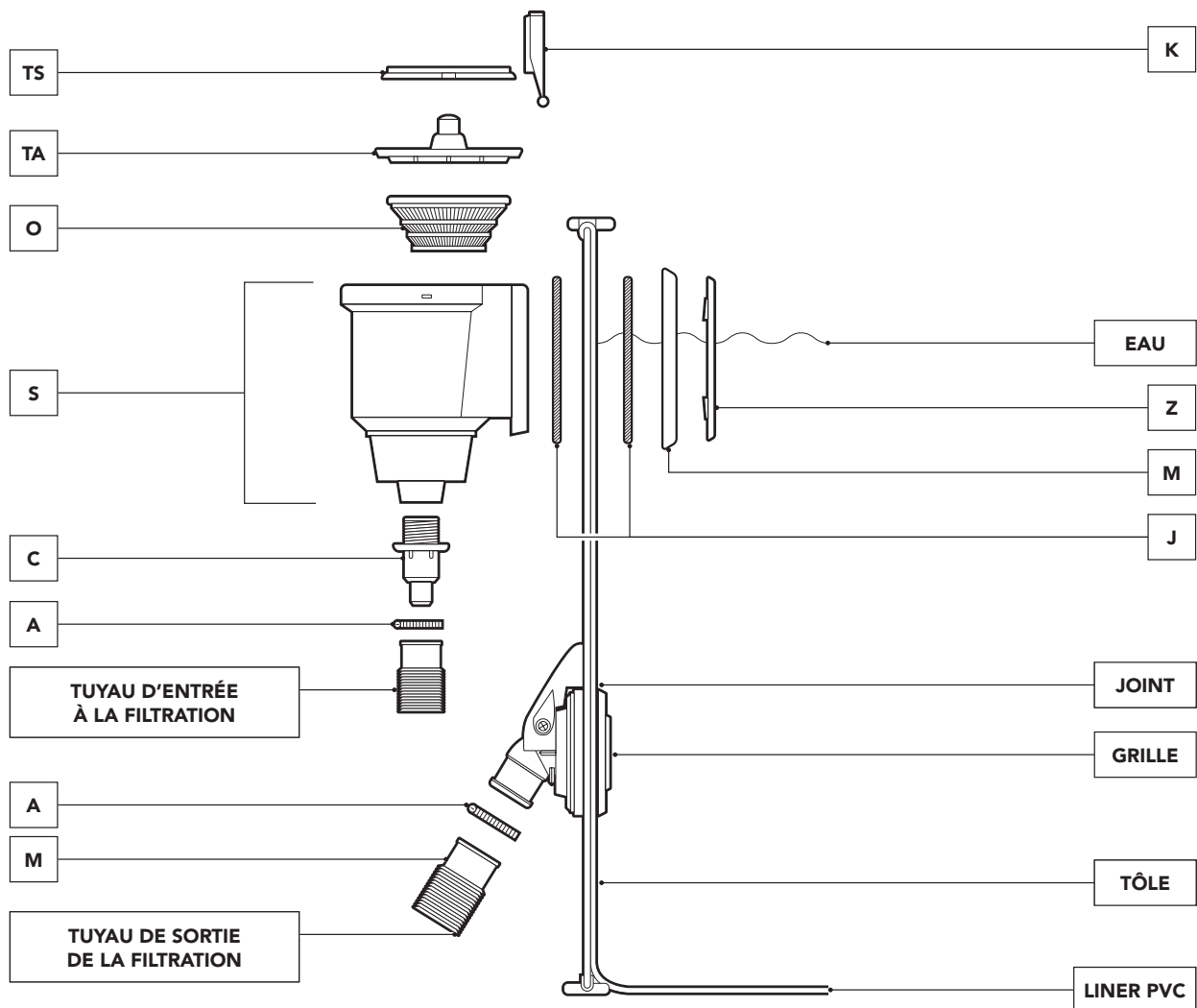
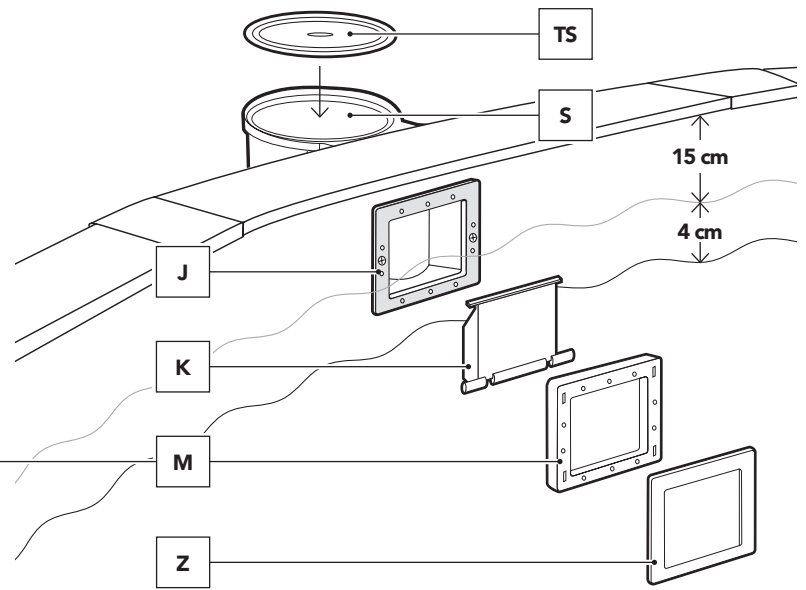
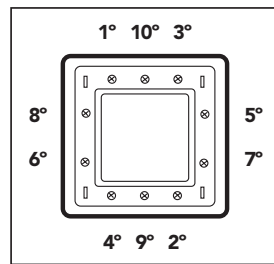
4.13

INSTALLATION DU CADRE DU SKIMMER (M) :

Assurez-vous que tous les trous se trouvent en face les uns des autres (joint-perçage tête-skimmer). Mettez les 10 vis restantes dans le cadre sans les serrer pour s'assurer que l'emboîtement est correct. Serrez un peu les vis, l'une après l'autre, suivant l'ordre indiqué. FINALEMENT LES VISSER FORTEMENT DANS LE MÊME ORDRE.

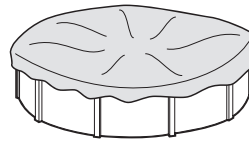
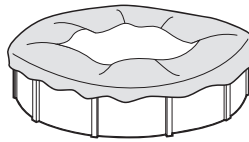
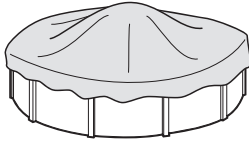
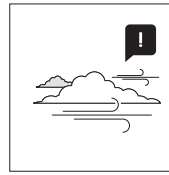
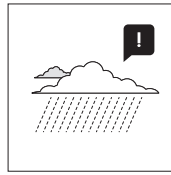
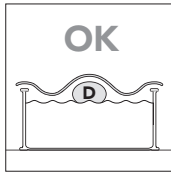
DERNIERS DÉTAILS : Appuyez sur le couvercle enjoliveur du cadre du skimmer (Z) pour le mettre en place. Pour terminer, introduisez la vanne (K) à travers l'ouverture rectangulaire (pressez soigneusement les

deux extrémités et emboîtez les parties saillantes). Placez le panier (O) à l'intérieur du skimmer et le couvercle du corps du skimmer (TS). **FINISSEZ DE REMPLIR LA PISCINE JUSQU'À LA MOITIÉ DE LA PORTE DU SKIMMER** (10 - 15 cm en dessous du bord de la piscine) POUR QUE L'EAU RENTRE À L'INTÉRIEUR ET REMPLISSE LE SYSTÈME DE FILTRATION.





V - ENTRETIEN ET UTILISATION



- **Le niveau de l'eau de la piscine doit toujours être maintenu à au moins 15 cm du bord supérieur de cette dernière.**
- Pendant la saison d'utilisation d'un kit de piscine, mettez le système de filtration en marche une fois par jour pour assurer le renouvellement complet du volume d'eau et uniquement lorsque la piscine n'est pas utilisée pour le bain (cf. manuel épurateur).
- Pendant la saison d'utilisation de la piscine, vérifiez régulièrement le niveau d'obstruction du moyen de filtration.
- Révisez l'ensemble de la boulonnerie de la piscine et les possibles points de corrosion si possible.
- Ne jamais vider complètement la piscine. La structure pourrait être sérieusement endommagée si le niveau de l'eau n'est pas suffisant.
- Si les consignes de maintenance ne sont pas respectées et appliquées, il peut exister des risques graves pour la santé des utilisateurs, notamment des enfants.

- L'utilisation d'un kit de piscine implique le respect des consignes de sécurité décrites dans le guide de maintenance et d'utilisation.
- Ne laissez pas votre kit piscine par terre dans un extérieur vide.
- Nettoyez régulièrement le liner en PVC et la ligne du niveau de l'eau avec des produits non abrasifs. Nettoyez régulièrement le pli d'union du fond avec le côté du liner, car c'est une zone d'accumulation de saletés. Si vous faites par accident un petit trou dans le liner, vous pouvez le réparer avec nos patches AR202 ou V12.
- Les couvertures d'été (isothermes) protègent votre piscine des insectes, de la poussière, des feuilles, etc. et évitent la perte de température de l'eau. Placez-les toujours avec les bulles en contact avec l'eau.



RECOMMANDATION POUR L'ENVIRONNEMENT : «NE DÉMONTÉZ PAS LA PISCINE SI CELA N'EST PAS ABSOLUMENT NÉCESSAIRE. EN CAS DE DÉMONTAGE, NOUS VOUS PRIONS DE RÉUTILISER L'EAU. IL N'Y A PAS D'EAU EN TROP».

Lorsque votre piscine atteint la fin de sa vie utile, elle doit être démontée, puis il faudra séparer les différents matériaux (plastique et acier) et les déposer dans la déchetterie spécifiée par les autorités locales.





V - ENTRETIEN ET UTILISATION

FR

HIVERNAGE

Si vous choisissez de ne pas démonter la piscine

- 1 - Nettoyez le fond et les parois du liner avec un produit non abrasif.
 - 2 - Traitez l'eau avec un produit d'hivernage. Il est recommandé d'utiliser un HIVERNAGE LIQUIDE au lieu de flotteurs avec un produit solide pour éviter de décolorer le liner.
 - 3 - Laissez la piscine remplie d'eau en tenant compte que :
 - a) Pour les piscines avec skimmer et buse de refoulement baissez le niveau de l'eau 5 cm en dessous du skimmer et fermez la buse de refoulement avec le bouchon à vis qui est joint à l'épurateur.
 - b) Pour les piscines avec buses d'aspiration et de refoulement, baissez le niveau de l'eau à 20 cm du rebord supérieur de la piscine, en fermant les buses par le système de vis qui est incorporé.
 - 4 - Déconnectez les tuyaux. Ne démontez pas le skimmer ni les buses.
 - 5 - Protégez la piscine avec une bâche d'hivernage, en mettant un élément flottant entre celle-ci et l'eau, afin de la protéger du gel.
 - 6 - Epurateur : Déconnectez-le de la piscine. Nettoyez-le, videz le sable ou enlevez la cartouche, séchez-le et conservez-le dans un endroit couvert et à l'abri de l'humidité.
 - 7 - Accessoires : enlevez tous les accessoires (échelle, alarme, projecteur, perche,...), et nettoyez-les à l'eau douce avant de les ranger.
- REMISE EN MARCHÉ : Enlevez la bâche d'hivernage, installez l'épurateur, changez au moins 1/3 de l'eau et réalisez une chloration de choc. Mettez l'épurateur en fonctionnement pendant au moins 8 heures en respectant les périodes de fonctionnement en continu indiquées sur les manuels des épurateurs.

TRAITEMENTS CHIMIQUES

Lisez avec attention les instructions du fabricant du produit chimique. ATTENTION : Conservez les produits chimiques dans un endroit propre, sec et hors de portée des enfants.

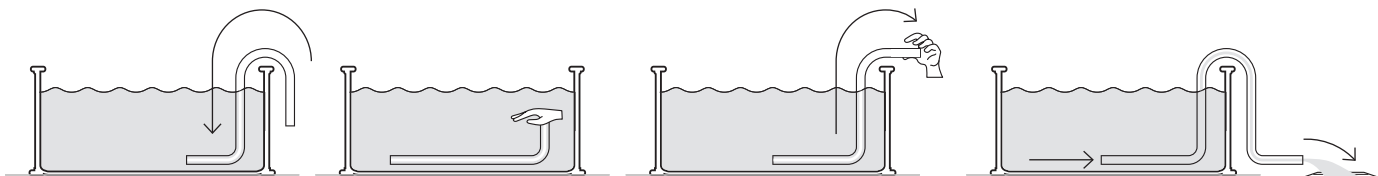
Important : Tous les produits utilisés doivent être compatibles avec le liner en PVC.

- **Premier remplissage** : Analysez le pH et le Chlore (Cl) de l'eau et ajustez-les aux niveaux optimum : pH : 7,2 – 7,6 ; Chlore : 0,5 – 2 ppm.
- **Chloration choc** : Cela consiste à augmenter le niveau de chlore jusqu'à 20 ppm approximativement pour éliminer les bactéries et algues.
- **Contrôles** : Contrôlez au moins une fois par semaine, les niveaux de pH et Chlore. (Utilisez un analyseur de Chlore et pH) De même, vous devrez rajouter de l'algicide pour prévenir la formation des algues.

Ne jamais se baigner jusqu'à ce que le niveau de chlore soit stabilisé. Toujours utiliser un dosificateur flottant pour la dissolution du produit chimique (pastilles). Le dosage des produits chimiques se fait en fonction de : le volume d'eau de votre piscine, la fréquence des baignades, les conditions climatiques, température de l'eau et emplacement. Toujours agiter l'eau et attendre la dissolution d'un produit chimique avant d'en rajouter un autre. Attendre environ 12 h entre chaque ajustement de pH, de Chlore, ou d'anti-algues en faisant fonctionner le système de filtration.

PROBLEMES	CAUSES	SOLUTIONS
Eau trouble	Filtration pauvre, pH haut. Excès de résidus organiques	Lavez le filtre. Ajoutez du CLARIFIANT en pastilles avec un doseur. Faites une Chloration choc.
Eau verte	Formation d'algues ou vert de gris	Brossez légèrement le fond et les parois de la piscine. Analysez le PH et ajustez entre 7,2-7,6. Ajoutez un algicide et du CLARIFIANT LIQUIDE.
Eau marron	Présence de fer ou de manganèse	Analysez le PH et ajustez entre 7,2-7,6. Faites une CHLORATION CHOC. Ajoutez du CLARIFIANT LIQUIDE.
Incrustations	Présence de chaux dans l'eau	Analysez le PH et ajustez-le entre 7,2-7,6. Ajoutez de l'ANTI-CALCAIRE une fois par semaine.
Irritation des yeux et de la peau. Mauvaises odeurs	PH non ajusté. Excès de résidus organiques	Analysez le PH et ajustez-le entre 7,2-7,6. Faites une CHLORATION CHOC.

VIDANGE PRINCIPE VASES COMMUNICANTS





VI - GARANTIES



Certificat de garantie



Pour toute réclamation/SAV, conservez votre notice avec la preuve d'achat (ticket de caisse).

Toute demande de garantie devra faire l'objet d'une déclaration auprès de votre revendeur accompagnée de la preuve d'achat. Des photos pourront être demandées pour justificatif. Aucun retour de marchandise ne sera accepté sans accord préalable. Tout retour de marchandise est à la charge du client (emballage et transport).

APRÈS VÉRIFICATION ET CONSTATATION D'UN DÉFAUT DE FABRICATION

→ Les produits effectivement défectueux seront réparés ou échangés et remplacés en port payé.

La garantie se limite à la réparation ou au remplacement de la partie défectueuse. Elle n'implique en aucun cas une demande d'indemnités ou de dommages et intérêts.

LA GARANTIE NE S'APPLIQUE PAS DANS LES CAS SUIVANTS :

- Utilisation du matériel non conforme à nos instructions.
- Dommages provoqués par une mauvaise manipulation ou un montage non conforme.



IMPORTANT :

La marque O'BYA effectue des échanges de composants contre reprise pour expertise. Si, après expertise, aucune anomalie ou dysfonctionnement n'est avéré, la marque O'BYA se réserve le droit de facturer les frais de port et autres frais divers au client.

D'autre part, toutes les pièces en plastique sont exclues de la garantie commerciale supplémentaire, par exemple :

- Le liner ou enveloppe
- Les éléments enjoliveurs

Pour bénéficier de la garantie, votre piscine doit inclure ce document. Garantie valide pour les piscines vendues depuis le 1 janvier 2016.

→ **Le liner** : 2 ans sur les soudures et l'étanchéité, dans les conditions d'un usage normal. Ne sont pas garantis : Les accrocs, trous, déchirures, tâches (produits de traitement directement dans l'eau), tâches liées au développement d'algues, tâches liées à la décomposition de corps étrangers en contact avec le liner, tâches et décolorations résultant de l'action de produits oxydants, tenue de couleur et l'usure due au frottement de la matière sur diverses surfaces. Les déformations du liner resté plus de 24h sans eau (ne vidangez jamais complètement votre piscine). Il est impératif de conserver l'étiquette du numéro de série du liner présent sur le produit et son emballage. Pour toute demande éventuelle de prise en garantie, un échantillon du liner sera demandé.

→ **Groupe de filtration** : La pompe est garantie 2 ans (problème électrique) dans les conditions d'un usage normal.

Ne sont pas garantis : la casse des pièces (socle de pompe/cuve à sable, couvercle de pré filtre, vanne multivoies ...), la détérioration due à un branchement défectueux, l'utilisation de la pompe à sec, la détérioration par abrasion ou corrosion (le groupe de filtration doit-être placé dans un local frais et sec, à l'abri des projections d'eau).

→ **Les autres composants** : 2 ans.

SONT EXCLUS DE LA GARANTIE :

- La découpe du liner (A l'exception des coupes nécessaires au montage indiquées dans cette notice).
- Le collage et branchement de la filtration
- L'assemblage
- La mise en eau
- La pose des margelles
- L'hivernage
- L'entretien

GARANTIE :

La garantie est valide dans les pays membres de la communauté européenne, UK et en Suisse. O'BYA offre à l'acheteur - en plus des droits de garantie qui lui correspondent par la loi au vendeur et sans les limiter - un droit dont les conditions des obligations garanties suivantes pour les nouveaux produits.

→ En cas de problème, **consultez votre revendeur !**



DURÉE DE LA GARANTIE :

Les piscines O'BYA sont soumises à la garantie légale établie par la loi générale concernant la protection des consommateurs et utilisateurs, c'est-à-dire 2 années depuis la date d'achat et d'après les conditions de cette dernière. Nous vous rappelons que pour que la garantie soit applicable, il est nécessaire de présenter le document certifiant l'achat et/ou la livraison du produit. La marque O'BYA fournit par ailleurs une garantie commerciale de 2 années supplémentaires pour ce modèle de piscine, ce qui représente un total de 4 années, uniquement en ce qui concerne les pièces métalliques de la structure de la piscine. Cette garantie commerciale supplémentaire n'a aucun effet sur les droits du consommateur par rapport à la garantie légale.

Les éléments exclus des deux garanties sont les suivants :

- Les taches ou décolorations pouvant apparaître sur l'enveloppe en raison de l'usage ;
- Les dommages dans la piscine dérivés d'une mauvaise préparation du terrain où cette dernière est installée ;
- Les dommages dans la piscine dérivés de l'enterrement de cette dernière ;
- Tout dommage dans la piscine dérivé d'une mauvaise utilisation de cette dernière, d'après la notice.





ÍNDICE DE CONTENIDOS



	<u>I - CONSEJOS DE SEGURIDAD</u>	<u>P. 27</u>
	<u>II - PREPARACIÓN DEL TERRENO</u>	<u>P. 28</u>
	<u>III - COMPONENTES</u>	<u>P. 31</u>
	<u>IV - INSTALACIÓN</u>	<u>P. 36</u>
	<u>V - MANTENIMIENTO Y USO</u>	<u>P. 46</u>
	<u>VI - GARANTÍAS</u>	<u>P. 48</u>
	<u>VII - NOTAS</u>	<u>P. 49</u>





Información de seguridad

Antes de instalar y de utilizar la piscina, lea atentamente la información recogida en el presente manual, asimílela y cúmplala. Los anuncios, las instrucciones y las consignas de seguridad hacen referencia a algunos de los riesgos más habituales relativos al ocio en el agua, pero no cubren la totalidad de riesgos y peligros que se pueden presentar. Tenga prudencia, sentido crítico y sentido común al practicar actividades acuáticas. Guarde esta información para poderlas consultar posteriormente.

Seguridad de quienes no saben nadar:

- Siempre se necesita la vigilancia atenta, activa y continua por parte de un adulto responsable sobre los niños que no saben nadar o no lo hacen bien (tenga en cuenta que el riesgo de ahogo más elevado lo presentan los menores de cinco años).
- Procure que un adulto responsable vigile la piscina cada vez que se utiliza.
 - Resulta conveniente que los niños que no saben nadar o no lo hacen bien cuenten con equipos de protección individual cuando utilicen la piscina.
 - Cuando no se utilice la piscina o esta se encuentre sin vigilancia saque todos los juguetes de ella para evitar que los niños se acerquen a ella.

Dispositivos de seguridad

- Es recomendable instalar una barrera (y, en su caso, instalar elementos de seguridad en puertas y ventanas) para evitar cualquier acceso no permitido a la piscina.
- Las barreras, las cubiertas, las alarmas para piscinas o los dispositivos de seguridad análogos resultan útiles pero no sustituyen la vigilancia continua por parte de un adulto responsable.

Equipamiento de seguridad

- Se recomienda disponer de material de salvamento (una boya, por ejemplo) cerca de la piscina.
- Tenga un teléfono en perfecto estado y un listado de números de urgencias cerca de la piscina.

Uso seguro de la piscina

- Anime a todos los usuarios, en especial a los niños, a aprender a nadar.
- Aprenda técnicas de salvamento (reanimación cardiopulmonar) y actualice periódicamente sus conocimientos. Estos gestos pueden salvar una vida en una urgencia.
- Explique a los usuarios de la piscina, también a los niños, qué procedimiento deben seguir en caso de urgencia.
- Nunca se tire a piscinas poco profundas, dado que puede sufrir lesiones graves o mortales.
- No utilice la piscina tras haber ingerido alcohol o medicamentos susceptibles de reducir su capacidad de hacerlo en condiciones de total seguridad.
- Si la piscina está tapada por una cubierta, retirela completamente de la superficie de agua antes de entrar.
- Trate el agua de su piscina y establezca buenas prácticas de higiene para proteger a los usuarios de enfermedades relacionadas con el agua. Consulte cómo tratar el agua en el manual de instrucciones.
- Mantenga fuera del alcance de los niños los productos químicos (productos de tratamiento del agua, de limpieza o de desinfección, por ejemplo).
- Es obligatorio colocar los pictogramas incluidos en una posición visible a menos de 2 m de la piscina
- Coloque las escaleras móviles en una superficie horizontal.



ATENCIÓN

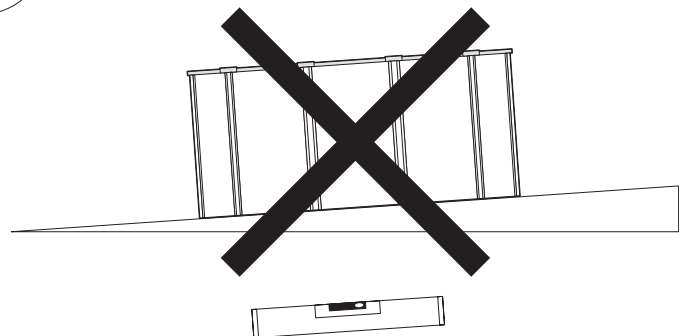
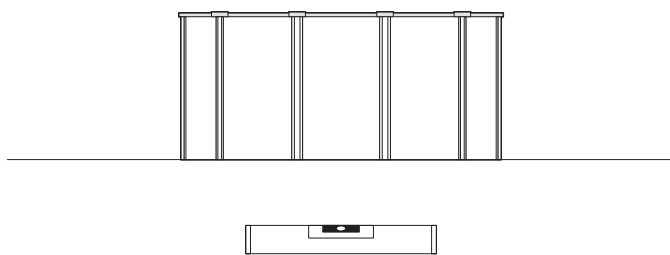
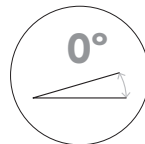
Todo aparato alimentado en 220 V, debe situarse por lo menos a 3,50 m del borde de la piscina.

El equipo se debe conectar a una toma de corriente, con conexión a tierra, protegida con un interruptor diferencial (RCD) con una corriente de funcionamiento residual asignada que no exceda de 30 mA.

Lea atentamente las instrucciones y guárdelas para futuras consultas.

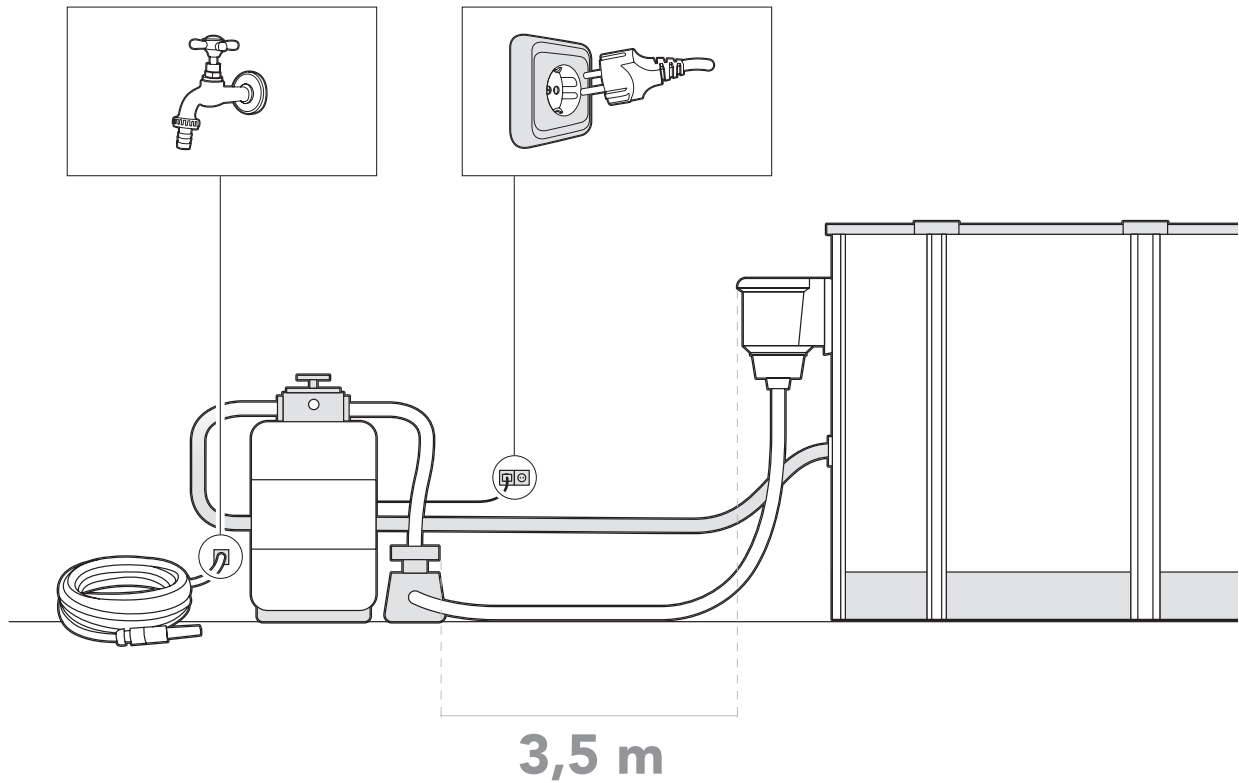
Si tiene algún problema, consulte a su distribuidor.

OK





II - PREPARACIÓN DEL TERRENO



Lugar de colocación

Nuestras piscinas están diseñadas para ser instaladas sobre la superficie del suelo y para uso familiar al aire libre. El suelo debe estar firme, liso y perfectamente horizontal.

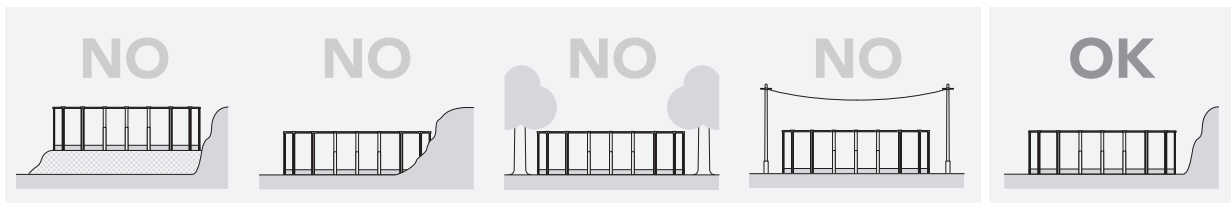
Recuerde: 1000 l. = 1m³ = 1000Kg

Recomendaciones para elegir la mejor ubicación para su piscina

- Escoja un lugar donde deba realizar la menor excavación posible para nivelar el terreno.
- Zona donde en caso de lluvias no se inunde.
- Que no pase ninguna conexión subterránea (agua, gas, electricidad,...).
- No instalar debajo de tendidos eléctricos.

- Protegida del viento y sin árboles ya que el polen y las hojas ensucian la piscina.
- Zona soleada, donde de más el sol por la mañana.
- Cerca de una toma eléctrica, toma de agua y un desagüe.

NO MONTAR NUNCA : En terreno inclinado, desigual, arenoso, con piedras ó blando.



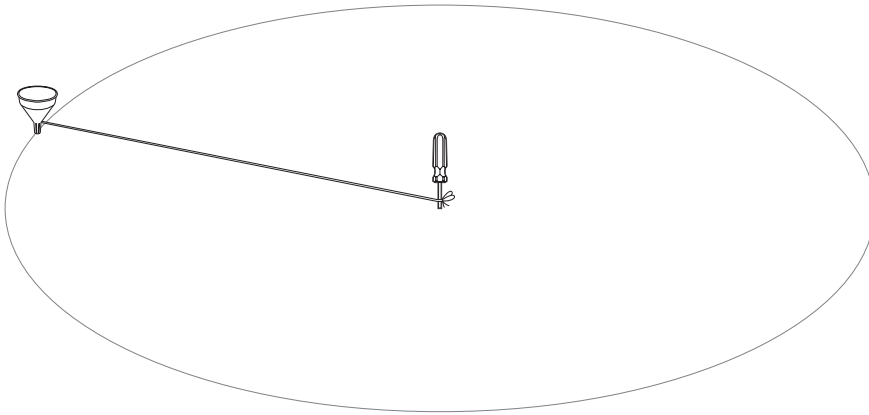
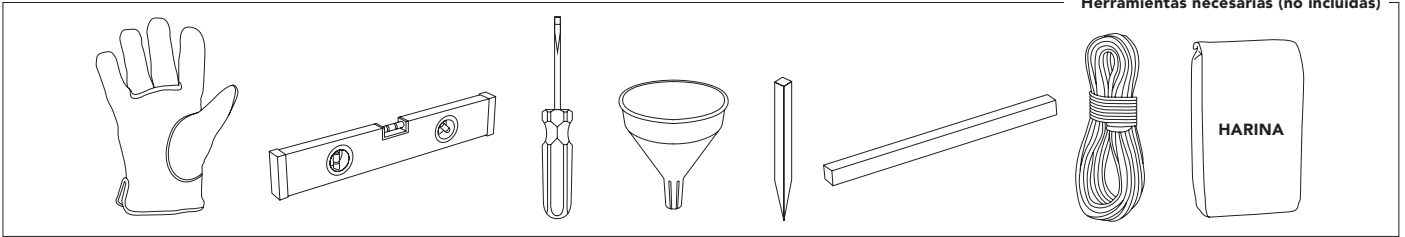


II - PREPARACIÓN DEL TERRENO

ES

2.1

Herramientas necesarias (no incluidas)



Marcar zona de instalación:

Una vez escogida la zona de ubicación de la piscina procederemos al marcaje.

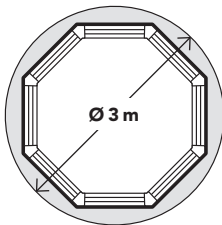
Para ello tiene Ud. dos opciones:

→ Preparar una plataforma de hormigón (cemento, etc.) de la medida necesaria según dimensiones de su piscina.

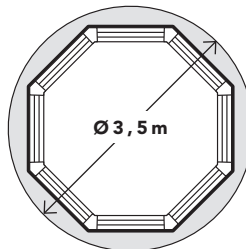
(Opción preferida)

→ Directamente sobre el terreno previa preparación que detallamos a continuación: Para marcar el terreno ayúdese de estacas de madera, destornillador, embudo (ó botella de plástico), harina ó cal y una cuerda.

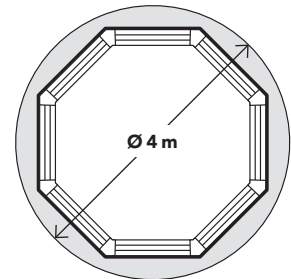
P Ø 2,40m = Ø3m



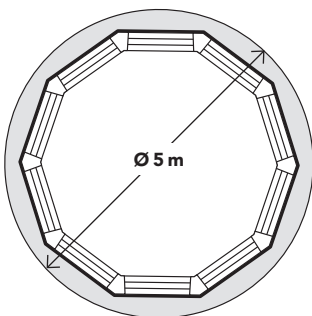
P Ø 3m = Ø3,50m



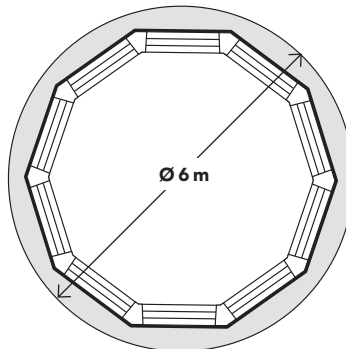
P Ø 3,5m = Ø4m



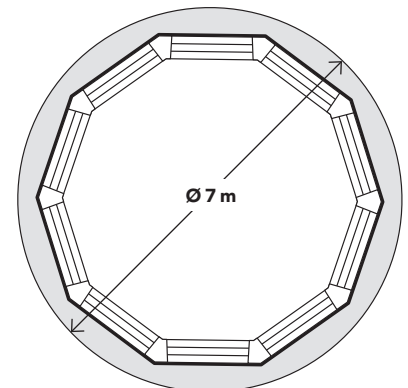
P Ø 4,5m = Ø5m



P Ø 5,50m = Ø6m



P Ø 6,40m = Ø7m

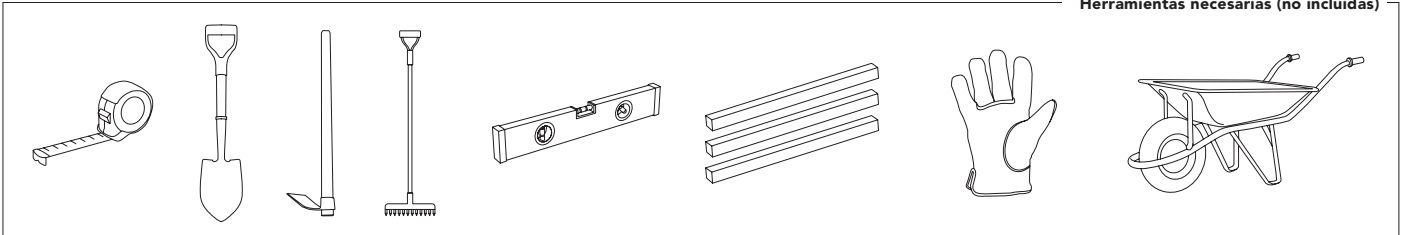




II - PREPARACIÓN DEL TERRENO

2.2

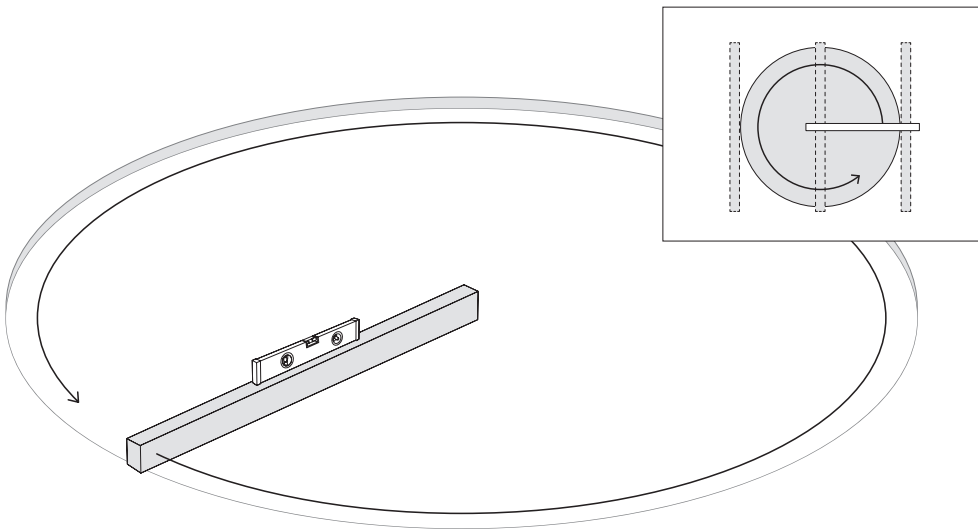
Herramientas necesarias (no incluidas)



Nivelar:

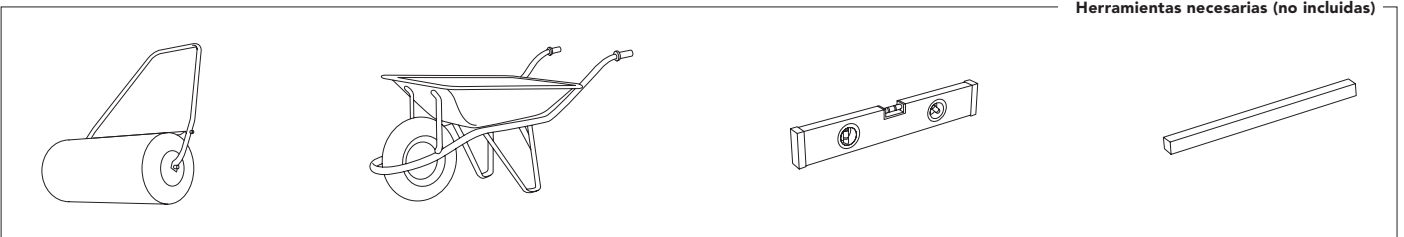
En caso de nivelar el terreno nunca añadiremos tierra donde falta, siempre cavaremos donde sobra. De ésta forma garantizaremos la estabilidad del terreno, su firmeza. En cualquier caso eliminaremos todas las hierbas, raíces, piedras, etc...El proceso de nivelado del terreno es muy importante, dedíquele el tiempo y atención necesarios para que su piscina se asiente perfectamente en el terreno elegido y evitará problemas.

Como nivelar: Con reglas ó " listones " de madera largos, sitúelos enterrándolos en la zona elegida y limpia, formando rectángulos (ó cuadrados) nivelados entre sí, por medio de una regla de albañil (aluminio) y un nivel. Cuando estén todos los " listones " a nivel y retirada la tierra donde sobre, podrá rellenar, (con tierra limpia ó arena) pero siempre compactando y nivelando a continuación. Es importante que quede bien firme para que no se hunda el terreno cuando tenga la piscina llena de agua. Consulte con un profesional: Constructor, jardinero, etc.



2.3

Herramientas necesarias (no incluidas)

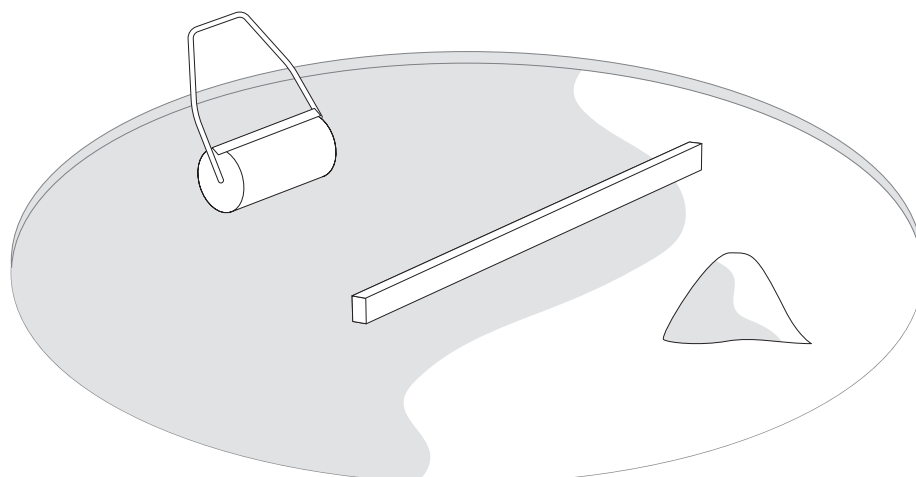


Acabado:

Encima del terreno limpio y nivelado esparciremos una fina capa (max.1 cm) de arena tamizada.

Lo regaremos y compactamos (con un rodillo de jardín). Verificamos que esté bien nivelado.

No usar la arena para nivelar el terreno. El acabado debe ser perfecto





III - COMPONENTES

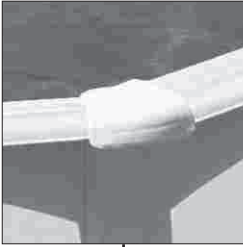
ES

Saque y clasifique los componentes de la piscina antes de iniciar el montaje.

Además es el momento de montar la escalera y la depuradora (vea sus respectivas instrucciones de montaje). La falta de piezas en el kit debe de ser informada al servicio postventa en un plazo máximo de 15 días desde la fecha de compra de la piscina, en caso contrario no estará cubierto por la garantía.

Sin tener en cuenta los materiales usados para la construcción de la piscina, las superficies accesibles tienen que ser revisadas regularmente para evitar lesiones.

Foto 1



EM

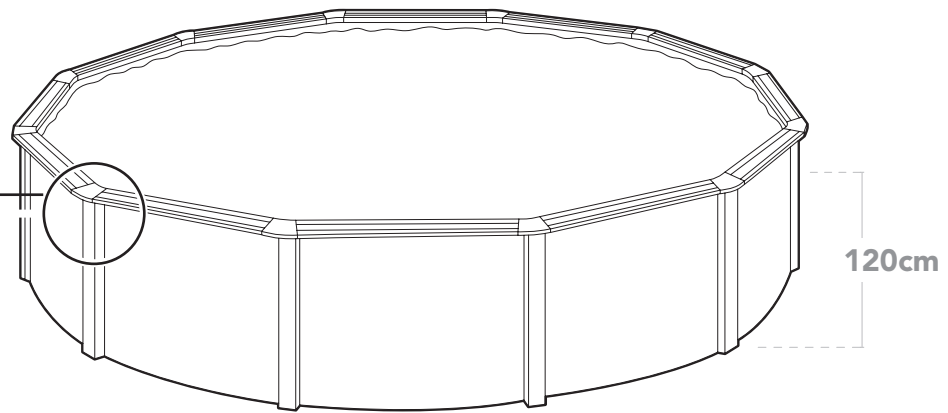
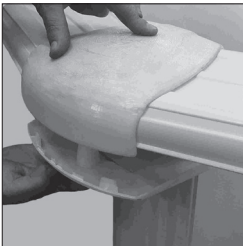
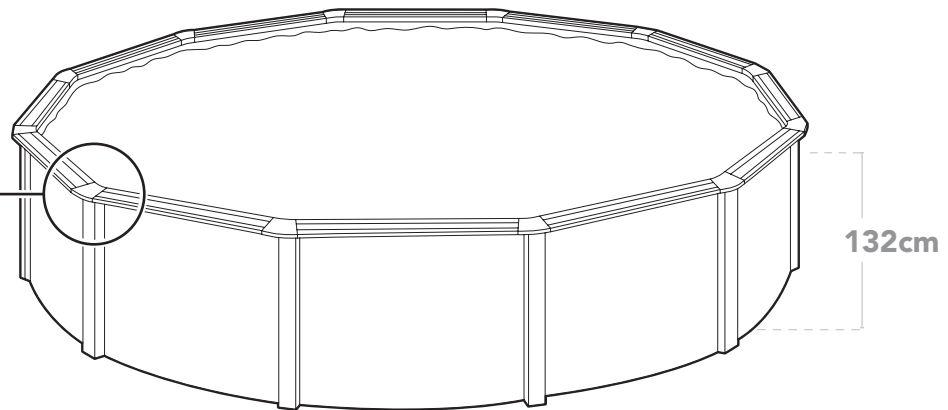


Foto 2



TPL & TP



Importante.

Es muy importante que se fije en el tipo de embellecedores que lleva su piscina cuando saque y clasifique los componentes:

- Si su modelo de piscina lleva los embellecedores **EM (ver foto 1)**, las páginas en las que aparece el despiece de los componentes de su piscina son la 32 y la 33.
- Si su modelo de piscina lleva los embellecedores **TPL&TP (ver foto 2)**, las páginas en las que aparece el despiece de los componentes de su piscina son la 34 y la 35.

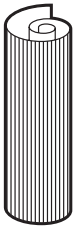




III - COMPONENTES



Componentes.



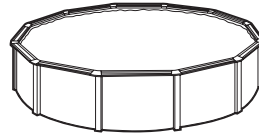
CH



**L LINER
PVC**



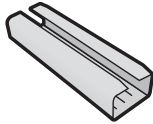
**PCF
PC-BAG**



120 cm



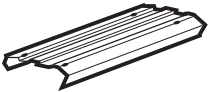
**PI
PC-BAG**



**PIPC
PC-BAG**



**PV
PLV**



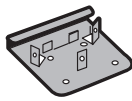
PLAYA PLY



**TPVC
(KITENV)**



**EM
(KITENV)**



**PU
(KITENV)**



**TPS
TAPÓN
(KITENV)**



**T
(KITENV)**



**TT
(KITENV)**

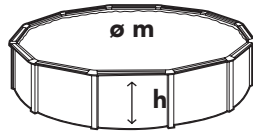
	∅ 6,40 m	∅ 5,50 m	∅ 4,60 m	∅ 3,50 m	∅ 3,00 m	∅ 2,40 m
CH	1	1	1	1	1	1
EM	14	12	10	10	8	8
LINER (L)	1	1	1	1	1	1
PCF	14	12	10	8	7	6
PI	14	12	10	8	8	8
PIPC	14	12	10	8	8	8
PLAYA	14	12	10	8	8	8
	1400 mm	1400 mm	1400 mm	1330 mm	1145 mm	910 mm
PU	28	24	20	16	16	16
PV	14	12	10	8	8	8
T	140	120	100	80	80	80
TPS	28	24	20	16	16	16
TPVC	1	1	1	1	1	1
TT	28	28	28	28	28	28





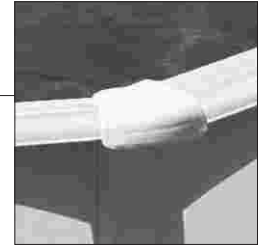
III - COMPONENTES

ES

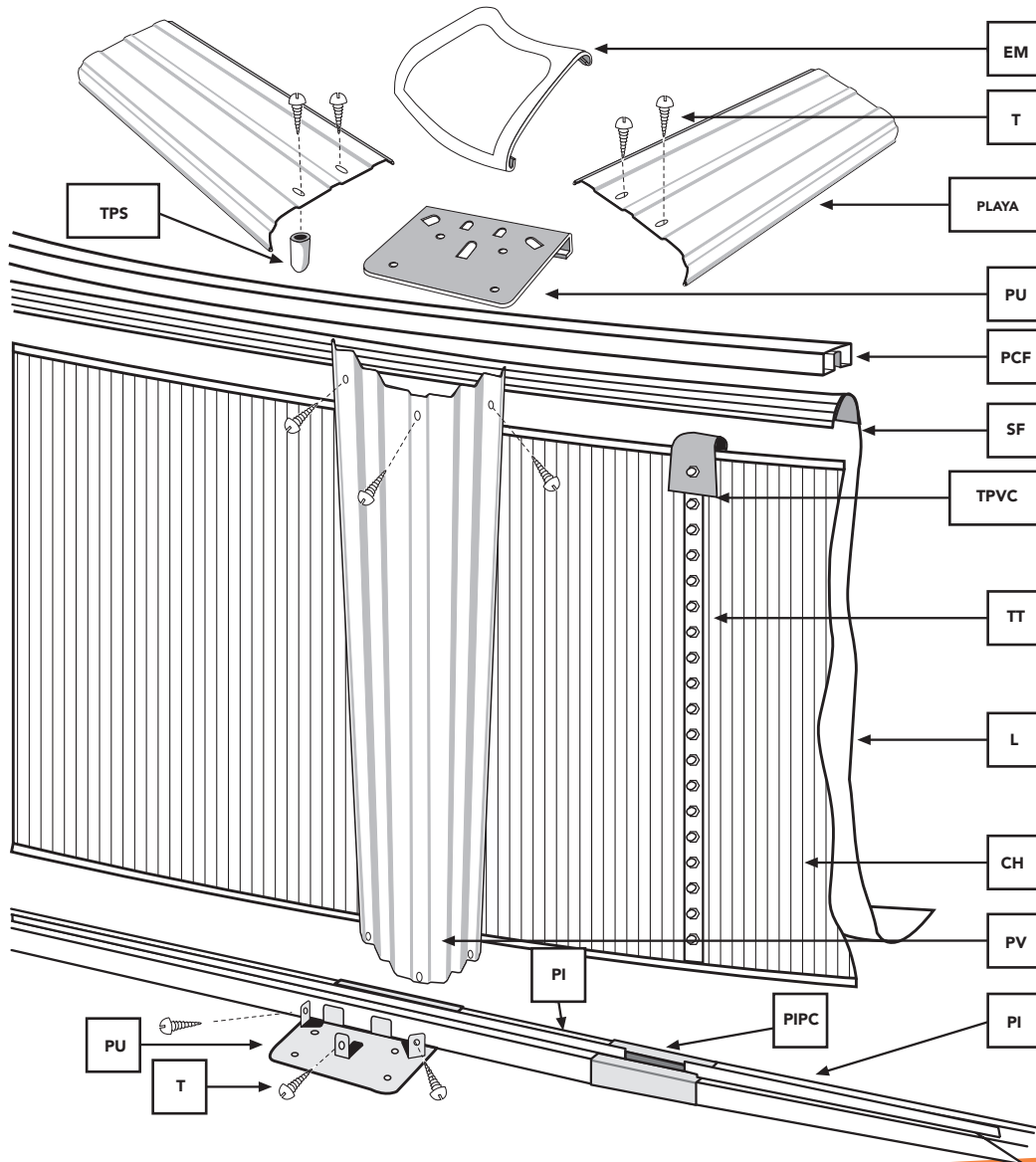
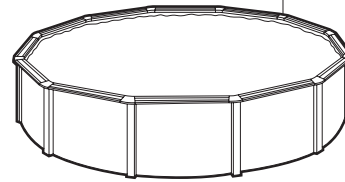


Ø	6,40 m	5,50 m	4,60 m	3,50 m	3,00 m	2,40 m
h	1,05 m	1,05 m	1,05 m	1,05 m	1,05 m	1,05 m
m³	33,77	24,94	17,45	10,10	7,41	4,75

+	Ø 6,40 m	Ø 5,50 m	Ø 4,60 m	Ø 3,50 m	Ø 3,00 m	Ø 2,40 m
🧑	2-3	2-3	2-3	2-3	2-3	2-3
🕒	4h	3h	3h	2h	2h	2h



EM

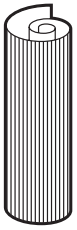




III - COMPONENTES



Componentes.



CH



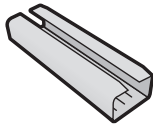
**L LINER
PVC**



**PCF
PC-BAG**



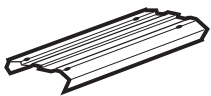
**PI
PC-BAG**



**PIPC
PC-BAG**



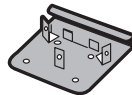
**PV
PLV**



PLAYA ZR



**TPVC
(KITENV)**



**PU
(KITENV)**



B1



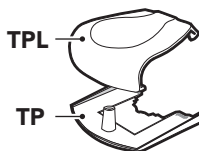
**T
(KITENV)**



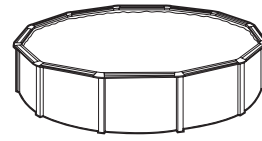
**T1
(KITENV)**



**TT
(KITENV)**



**TPL & TP
KIT-TPLTP**



132 cm

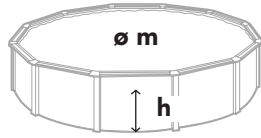
	∅ 6,40 m	∅ 5,50 m	∅ 4,60 m	∅ 3,50 m	∅ 3,00 m	∅ 2,40 m
CH	1	1	1	1	1	1
LINER (L)	1	1	1	1	1	1
PCF	14	12	10	8	7	6
PI	14	12	10	8	8	8
PIPC	14	12	10	8	8	8
PLAYA	14 1400 mm	12 1400 mm	10 1400 mm	8 1330 mm	8 1145 mm	8 910 mm
PU	28	24	20	16	16	16
PV	14	12	10	8	8	8
B1	14	12	10	8	8	8
T	140	120	100	80	80	80
T1	14	12	10	8	8	8
TPL	14	12	10	8	8	8
TP	14	12	10	8	8	8
EM	14	12	10	8	8	8
TPVC	1	1	1	1	1	1
TT	32	32	32	32	32	32





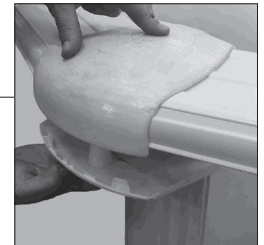
III - COMPONENTES

ES

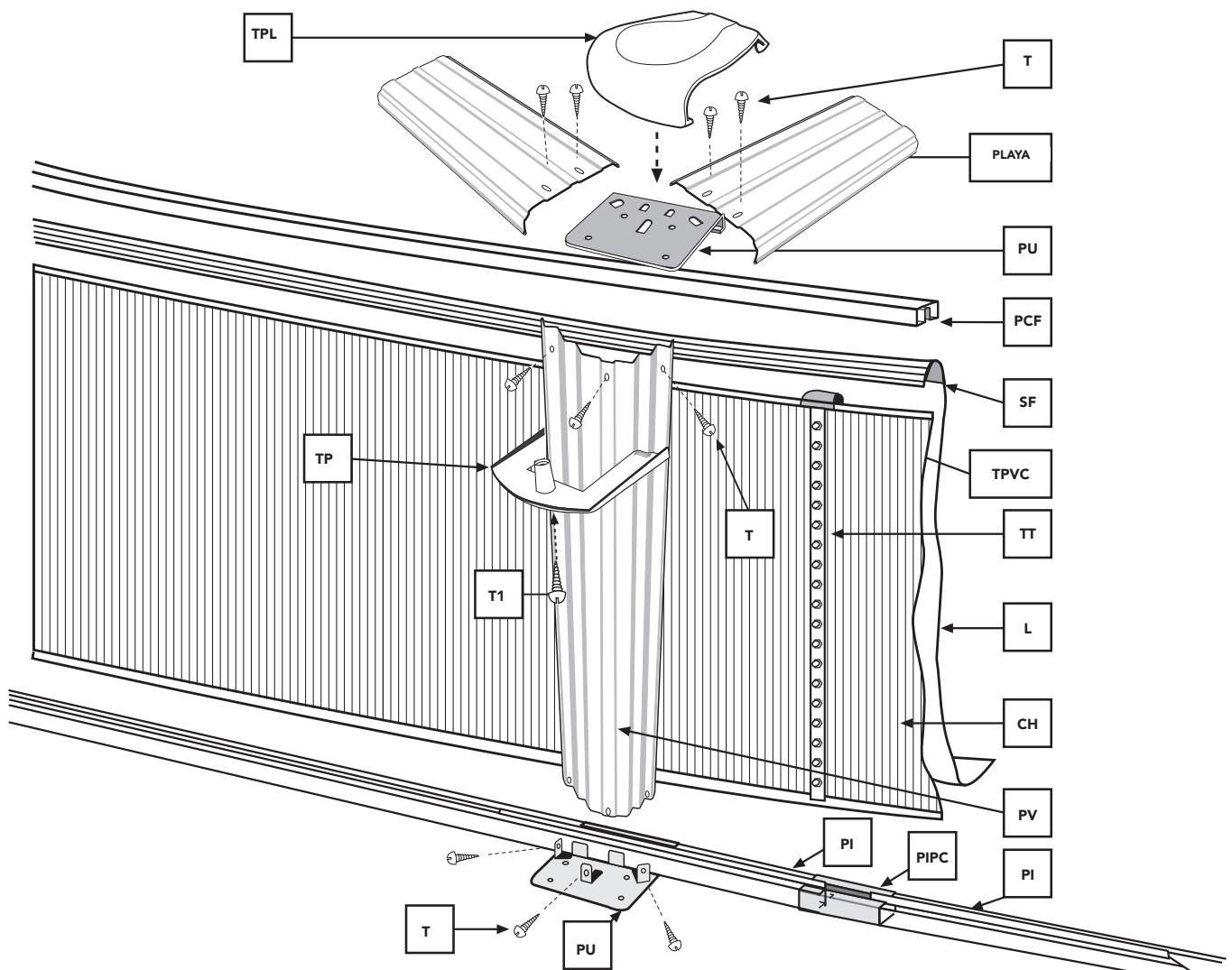
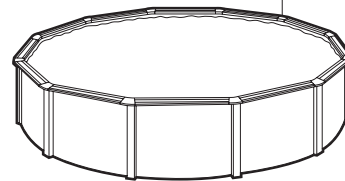


Ø	6,40 m	5,50 m	4,60 m	3,50 m	3,00 m	2,40 m
h	1,17 m	1,17 m	1,17 m	1,17 m	1,17 m	1,17 m
m³	37,63	27,79	19,44	11,25	8,27	5,29

+	Ø 6,40 m	Ø 5,50 m	Ø 4,60 m	Ø 3,50 m	Ø 3,00 m	Ø 2,40 m
🧑	2-3	2-3	2-3	2-3	2-3	2-3
🕒	4h	3h	3h	2h	2h	2h



TPL & TP





IV - INSTALACIÓN



4.1

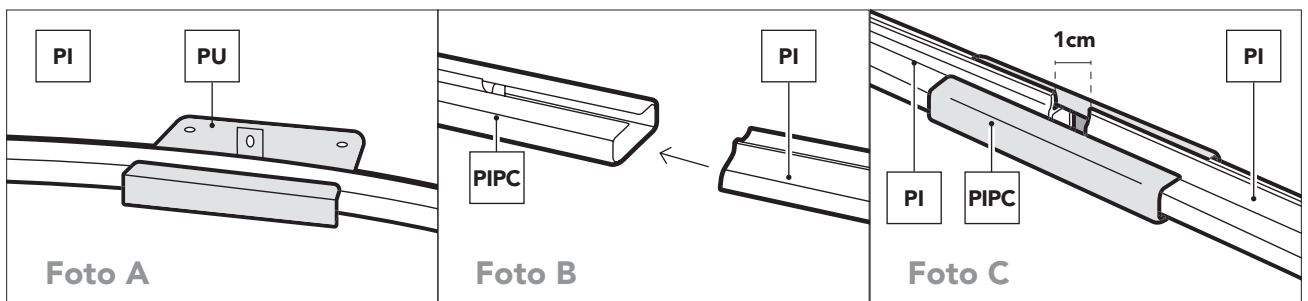
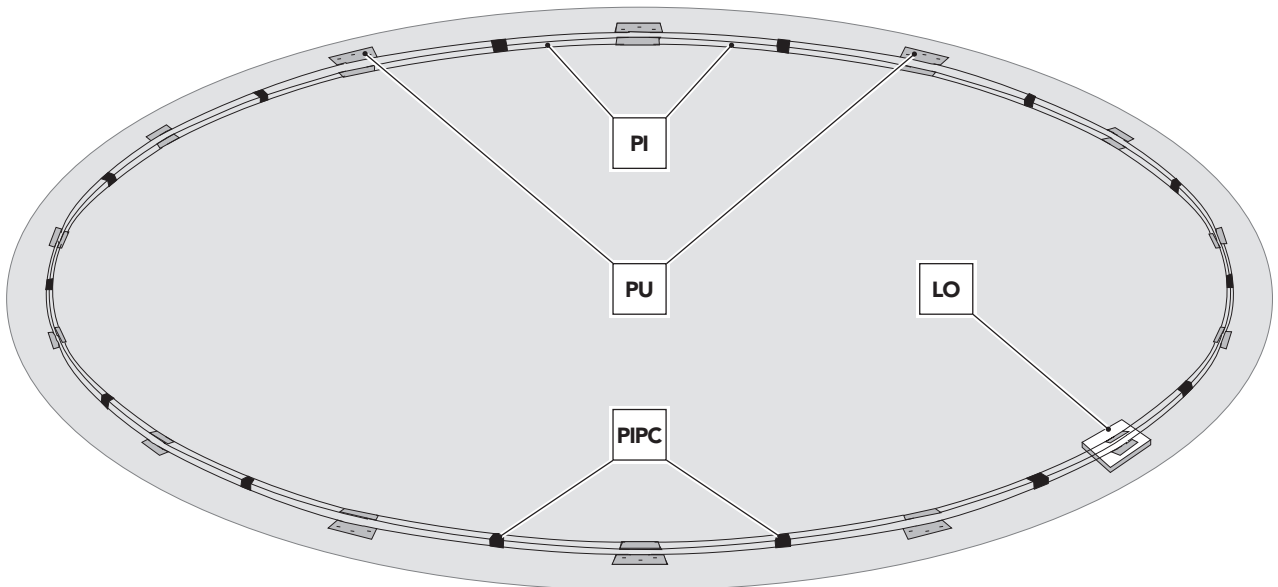
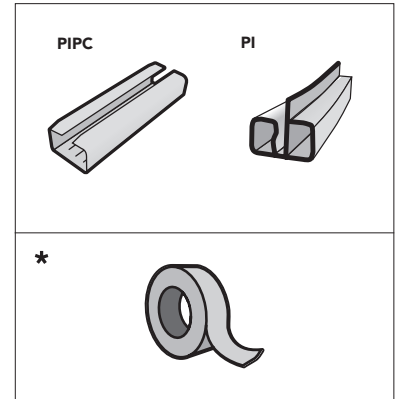
PERFILES INFERIORES (PI) para piscinas redondas.
ATENCIÓN: Estos perfiles curvos SON PARA LA PARTE INFERIOR de las PISCINAS REDONDAS. Coger cada perfil inferior (PI) y colocar una pieza de estampación (PU) en la mitad de cada uno, (ver foto A). Una entre sí los perfiles con las piezas de unión (PIPC) (ver foto B) dejando más o menos 1 cm de separación entre ellos (ver foto C). Completar el círculo con todos los perfiles.

NOTA : Si se instala sobre la tierra ya nivelada en los pasos anteriores, se recomienda poner una loseta o baldosa (LO) enterrada (a nivel del suelo) debajo de cada pieza de estampación PU para evitar que se hundan los perfiles verticales PV en el terreno con el peso del agua.

ATENCIÓN: Las piezas de estampación PU " bajo ninguna circunstancia deben fijarse al suelo por ningún medio, en caso de realizarse corren riesgo de rotura de la piscina y perdida automática de la garantía "

* Usar cinta aislante (no provisto) para cubrir las piezas PU y PIPC por la parte interior de la piscina y evitar de esta forma que puedan dañar el liner.

* Coja una playa para ir calculando la distancia entre las piezas de estampación.





IV - INSTALACIÓN

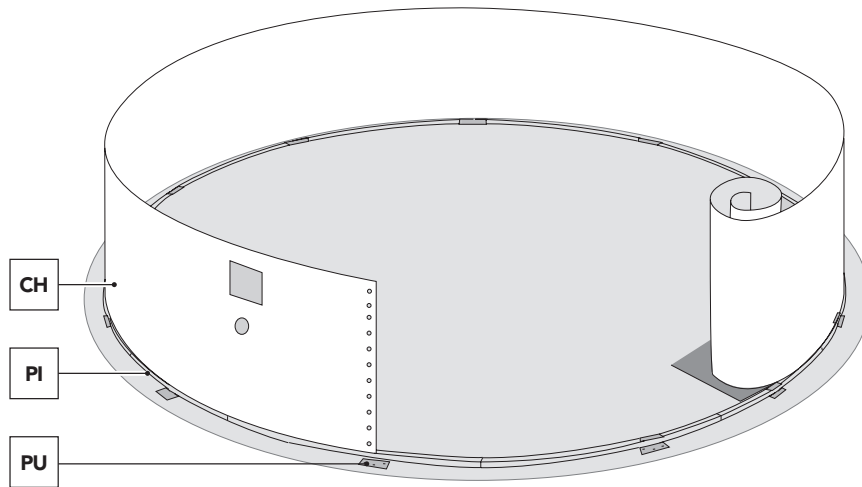
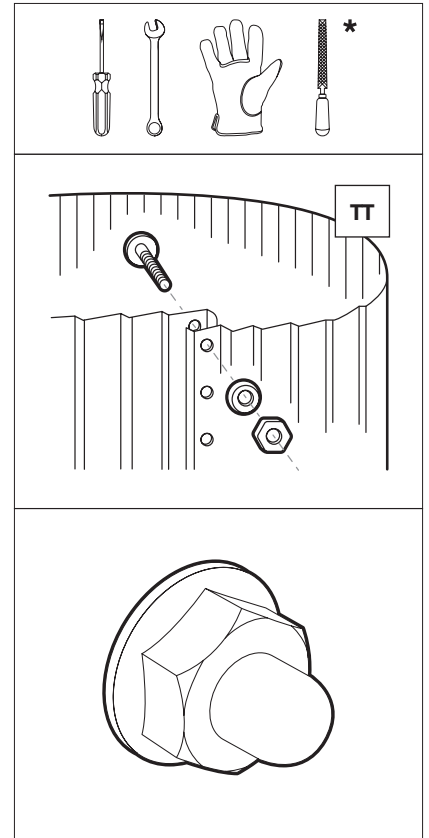
4.2

*** ¡IMPORTANTE! ANTES DEL MONTAJE, DESBARBAR, CON AYUDA DE LIMA Y PAPEL DE LIJA EL BORDE DE LA CHAPA (CH).**

Colocar la chapa CH verticalmente sobre un trozo de cartón (para evitar estropear la superficie preparada para la instalación). Fijarse que el troquel cuadrado queda situado en la parte superior y en contra de la dirección de los vientos dominantes de su zona. Encajar el extremo de la chapa en el primer perfil PI y hacerlo coincidir encima de la pieza de estampación PU. Ahora, desplegarla mientras la introducimos dentro de los perfiles PI, en el sentido de las agujas del reloj.

Comience a colocar la chapa en mitad de una pieza de estampación (PU) situada con antelación en mitad de cada perfil, (ver pag 36). Si al cerrar la chapa el círculo de los perfiles es más pequeño, deberá separar todos los perfiles entre sí hasta conseguir el diámetro exacto. Si por el contrario el círculo de perfiles es mayor deberá ir juntándolos entre sí hasta igualarlo con el diámetro de la chapa.

Completar el círculo y cerrar la chapa CH con los tornillos TT. La cabeza del tornillo debe quedar en la parte interior de la piscina , la arandela y tuerca ciega en el exterior (Apriete los tornillos sin deformar el material).



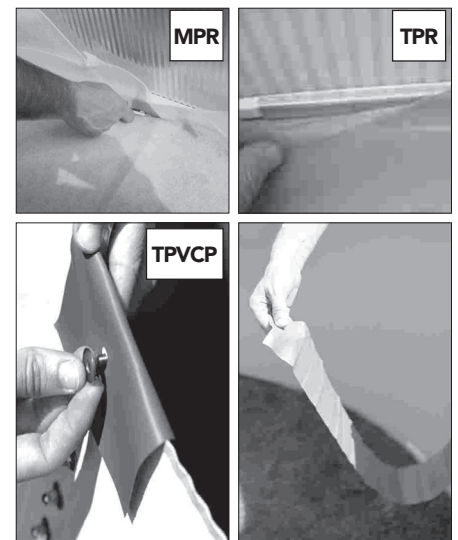
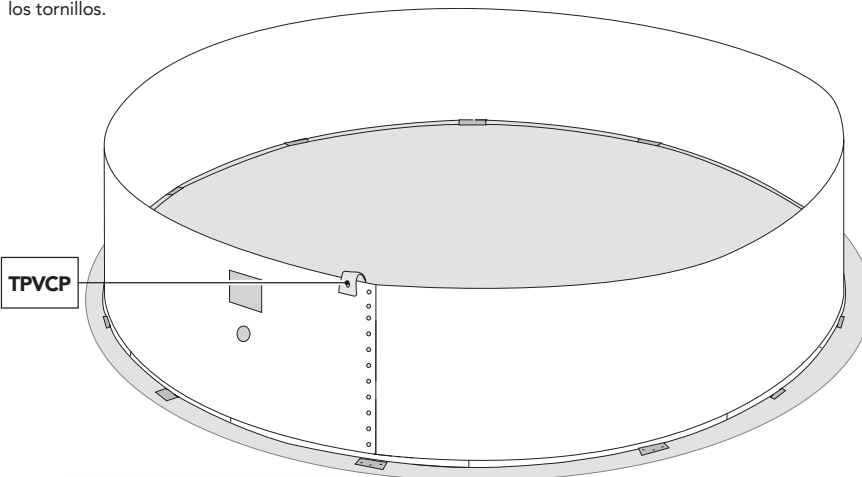
4.3

TIRA DE PVC PROTECTORAS (RECUBRIMIENTO INTERIOR DE LA PISCINA):

La tira de PVC se coloca enganchándola a la tuerca más alta del cierre de la chapa y se cuelga la tira hacia el interior de la piscina para que tape las cabezas de los tornillos.

Solo si su piscina lo incluye: Manta (MPR) O Tapiz (TPR): Advertencia: se recomienda limpiar todas las suciedades de la pared y suelo de la piscina con ayuda de una aspiradora antes de colocar la manta o tapiz. Colocar la manta protectora o el tapiz en el interior de la piscina, eliminando todos los pliegues, ajustando y

cortando el sobrante de la superficie total. Realice el corte de forma que queden tapados los perfiles inferiores y las piezas metálicas. De esta forma el liner quedará protegido cuando lo instale.



Consejo.

Para evitar pellizcar su liner debajo de la estructura metálica, le recomendamos que antes de colocar su suelo, haga una cala de unos 10 cm de alto alrededor de todo el perímetro interior de su piscina. Para obtener más información, comuníquese con su vendedor.





IV - INSTALACIÓN



4.4

MONTAJE DE LA FUNDA (LINER PVC): DESPLIEGUE DE LA FUNDA:

Importante : El liner utilizado para la fabricación de todas nuestras piscinas, está desarrollado para ser expuesto al calor y rayos ultravioleta un largo período de tiempo. Por lo tanto, bajo ciertas condiciones de clima y de uso, las cualidades del liner pueden variar ligeramente. El liner interior de la piscina está fabricado en PVC flexible (plástico termoplástico). Las propiedades de éste material permiten condiciones óptimas de colocación cuando la temperatura exterior se sitúa entre 15°C y 30 °C.

NOTA : Temperatura demasiado baja: liner duro y rígido; por consecuencia demasiado pequeño. Temperatura muy alta: liner flexible y elástico; por consecuencia demasiado grande.

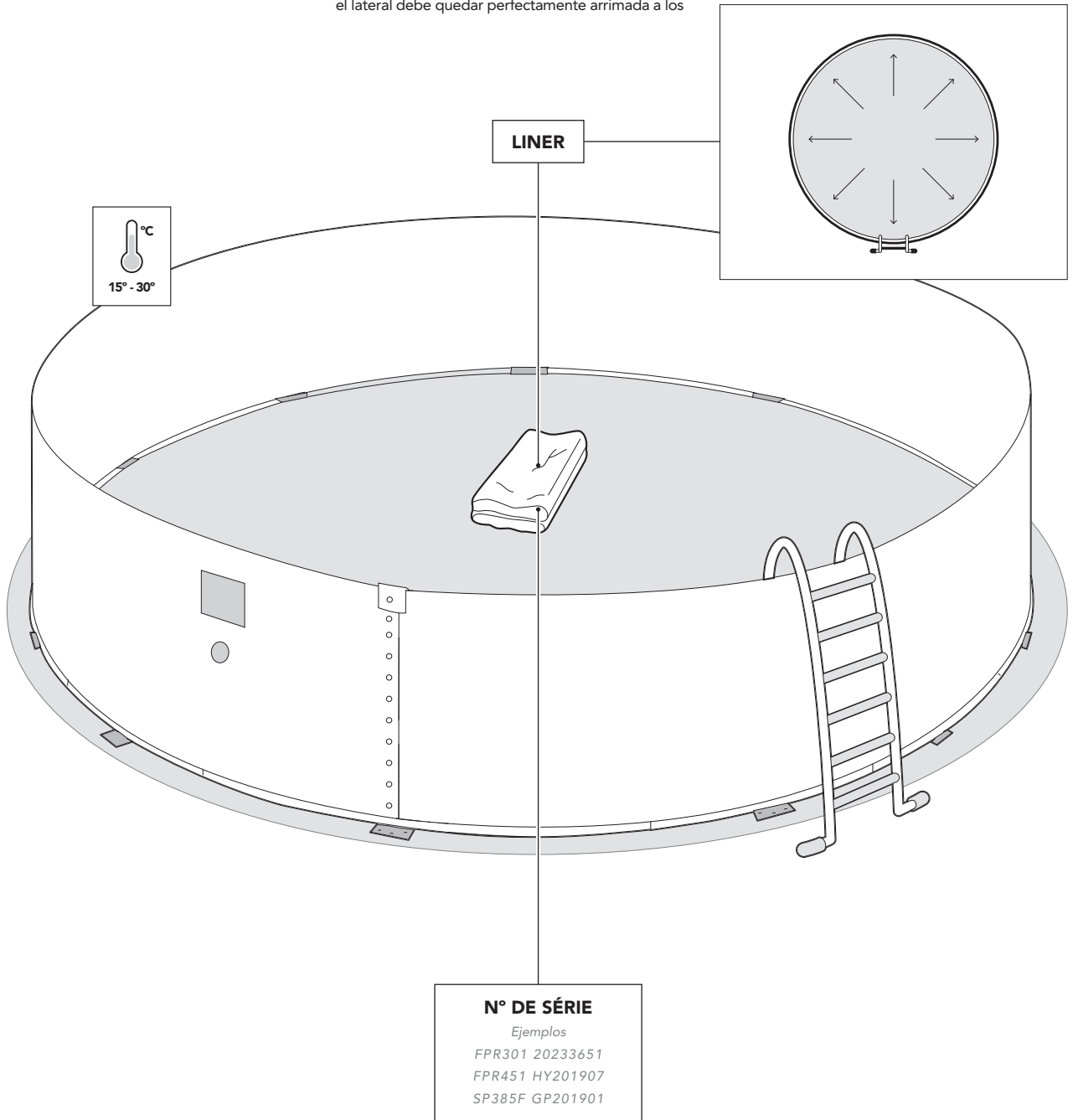
Estire y extienda el liner (L) a la sombra para que recupere su textura, al menos 2 horas antes de su colocación. Temperatura ideal: Para manipular el Liner mejor, procure colocarlo a una temperatura ambiente de entre 15 - 30° C.

Situar la funda (L) en el centro de la piscina. Desplegarla entrando el fondo y arriando el lateral hacia la chapa. La soldadura que une el fondo con el lateral debe quedar perfectamente arrimada a los

perfiles inferiores por todo el perímetro del fondo de la piscina evitando que queden pliegues. Es muy importante que la funda quede bien centrada y extendida.

NOTA : Si quedan pliegues en el fondo del liner, no es motivo para cambiarlo por otro ya que NO es un defecto de fabricación.

N° SÉRIE : Localice en el fondo o pared del liner y apunte el N° de serie en el recuadro de la hoja de instrucciones para posibles reclamaciones.





IV - INSTALACIÓN

ES

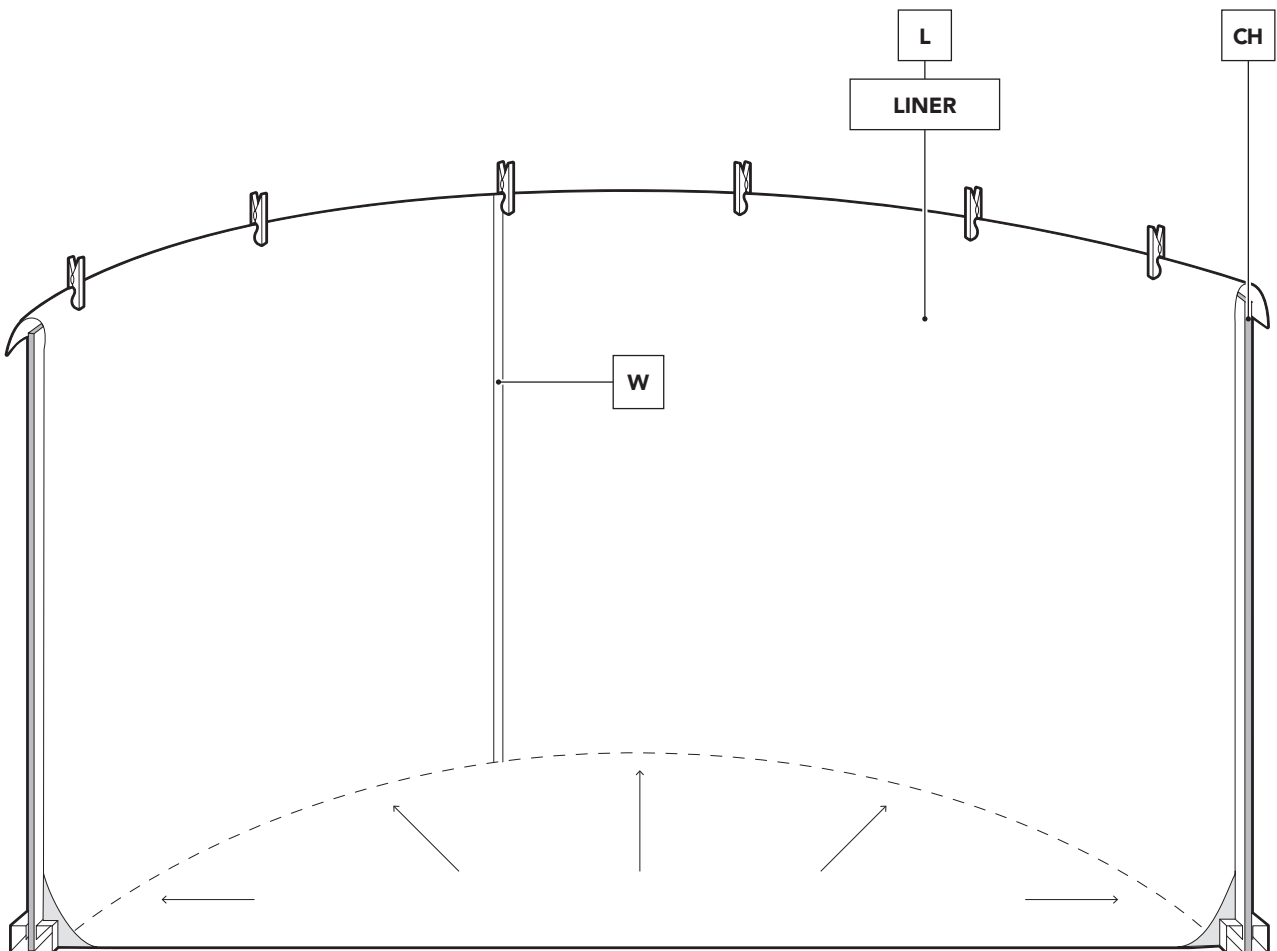
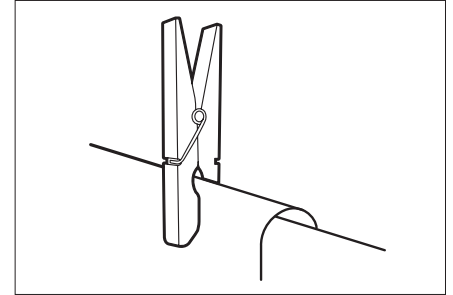
4.5

FIJACION DE LA FUNDA

Localizar la soldadura de cierre de la pared (W) ya que ésta servirá de guía para una correcta colocación de la funda de la piscina. Comenzando por este punto colgar el borde superior del lateral del liner por encima de la chapa de forma que la soldadura (W) quede PERFECTAMENTE RECTA Y PERPENDICULAR AL SUELO.

A medida que se va colgando la funda SUJETARLA PROVISIONALMENTE CON PINZAS PARA ROPA.

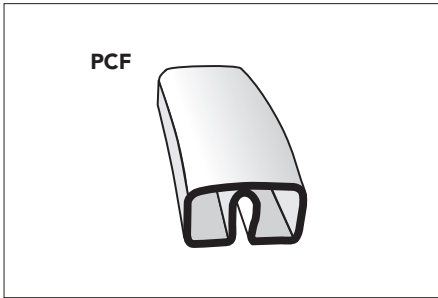
La solapa formada ha de ser uniforme. Si en el momento de completar esta operación se observase en ese punto un exceso de pared de la funda, repartir éste sobrante uniformemente a lo largo de todo el perímetro de la piscina para evitar arrugas. Si por el contrario observase que la longitud total de la pared de la funda fuese insuficiente, estírela uniformemente a lo largo de todo su perímetro.





IV - INSTALACIÓN

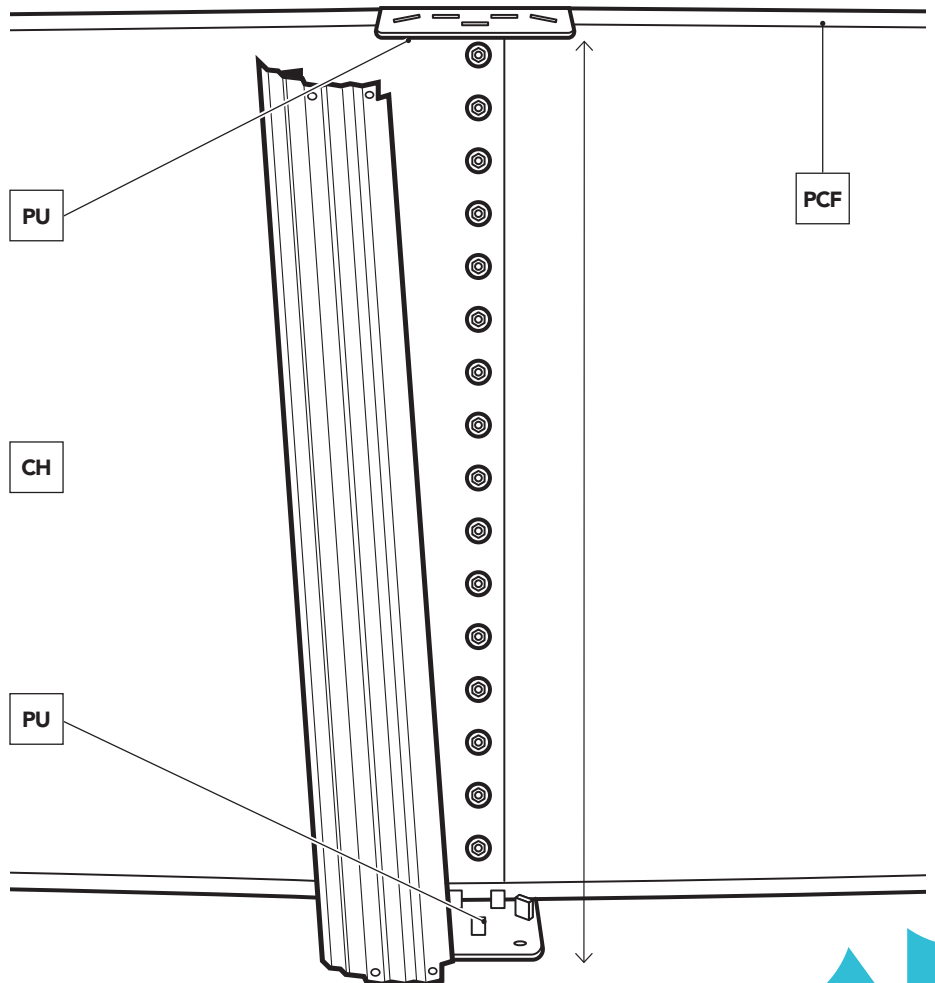
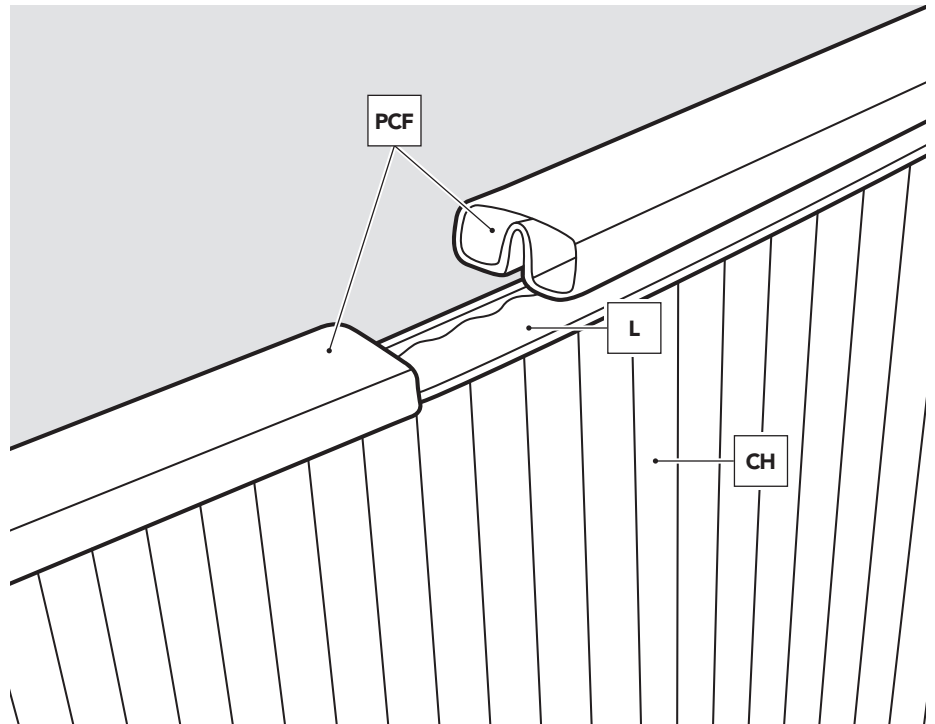
4.6



PERFILES SUPERIORES FLEXIBLES (PCF) para Piscinas Redondas

ATENCIÓN: Estos perfiles FLEXIBLES SON PARA LA PARTE SUPERIOR de las PISCINAS REDONDAS. Se colocan sobre el liner una vez colgado éste sobre la chapa de la piscina y no necesitan unirse entre sí. Se sitúan uno a continuación del otro y al final del perímetro se corta el trozo que sobra de perfil.

Poner cada pieza PU en los perfiles de la parte superior alineada con cada pieza PU de la parte inferior.





IV - INSTALACIÓN

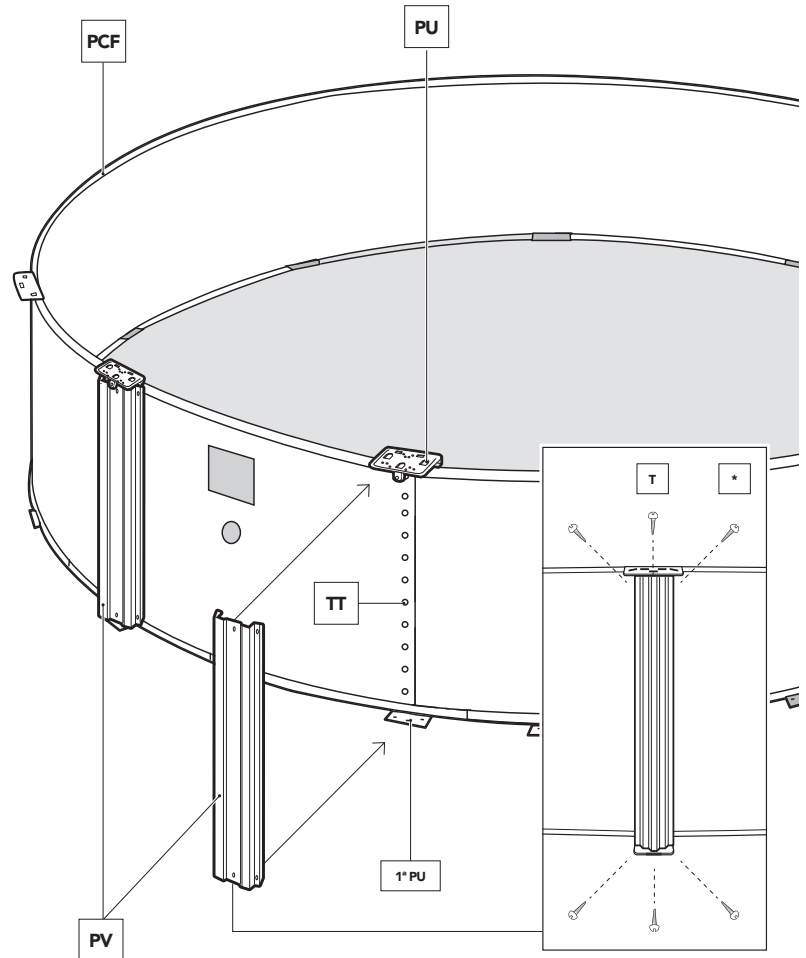
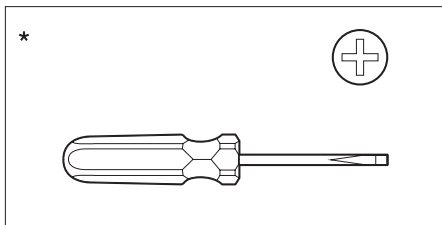
ES

4.7

COLOCACION Y FIJACION DE LOS PERFILES VERTICALES (PV):

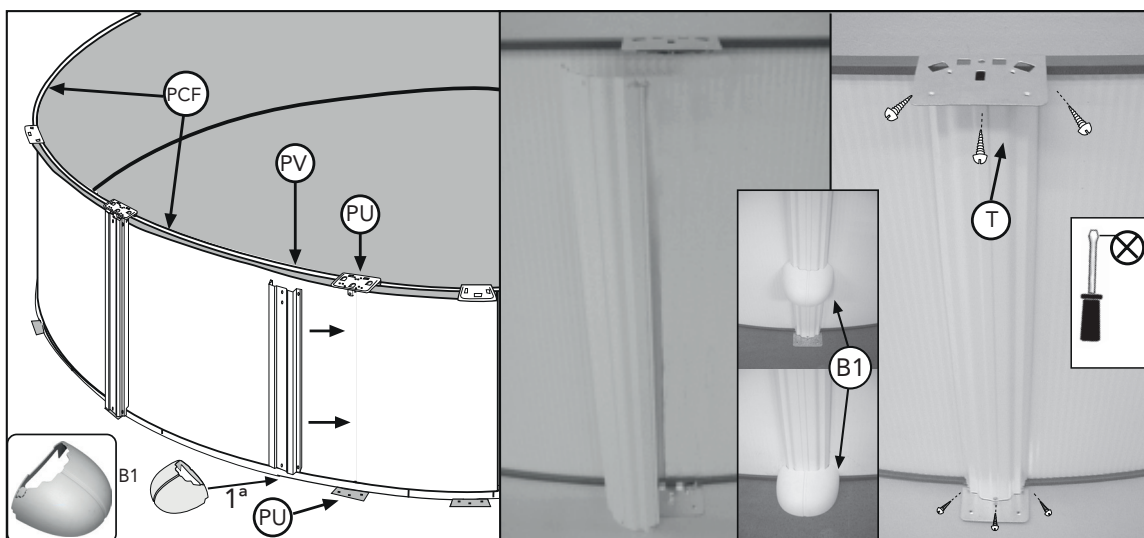
Tomando como referencia el cierre de la chapa de la piscina, situar las piezas primeras de estampación (PU) superior e inferior en éste punto. (Para tapar todos los tornillos de cierre TT). Sobre la 1ª pieza de estampación inferior asiente y fije un perfil vertical (PV) mediante un tornillo central T y lo mismo en la pieza de estampación superior, luego fije el resto de tornillos T (3 + 3 por perfil). Proceder de la misma manera colocando perfiles verticales sobre cada una de las piezas de unión inferiores y su respectiva superior. **Coja una PLAYA para ir calculando la distancia entre las piezas de estampación PU.**

ATENCIÓN: Los perfiles verticales PV deben quedar perfectamente verticales alrededor de toda la piscina (tome como referencia el perfilado de la chapa).



Importante.

Si su piscina tiene 1,32 m de altura, no olvide colocar los embellecedores B1 en cada perfil vertical antes de fijarlos. Para hacer esto, inserte el embellecedor B1 a través de la parte superior del poste PV vertical, luego atornille la parte inferior del poste. Una vez que la base del poste esté atornillada, baje la pieza B1 hasta que toque el suelo y asegure la parte superior del poste. **Nota: la pieza B1 solo está disponible para piscinas de 1,32 m de altura!**





IV - INSTALACIÓN



4.8

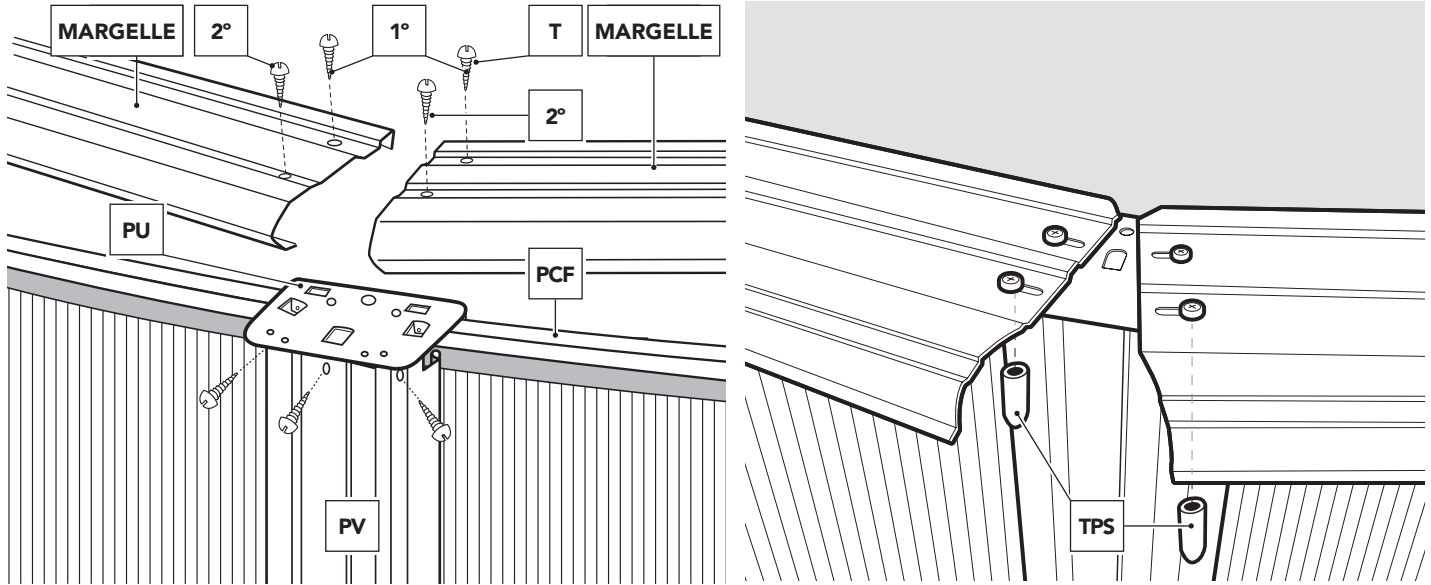
INSTALACION DE LAS PLAYAS SUPERIORES:

Evitar que durante la colocacion de las playas estas caigan en el interior de la piscina ya que podrian dañar la funda. Colocar cada playa apoyada sobre dos PU consecutivas con la parte redondeada hacia afuera. Observará que cada playa cuenta con cuatro agujeros (dos interiores y dos exteriores) para su fijación a las piezas de unión. Comenzar fijando cada playa a las

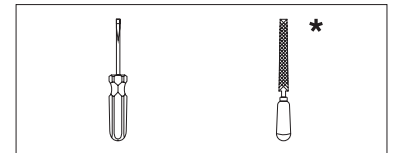
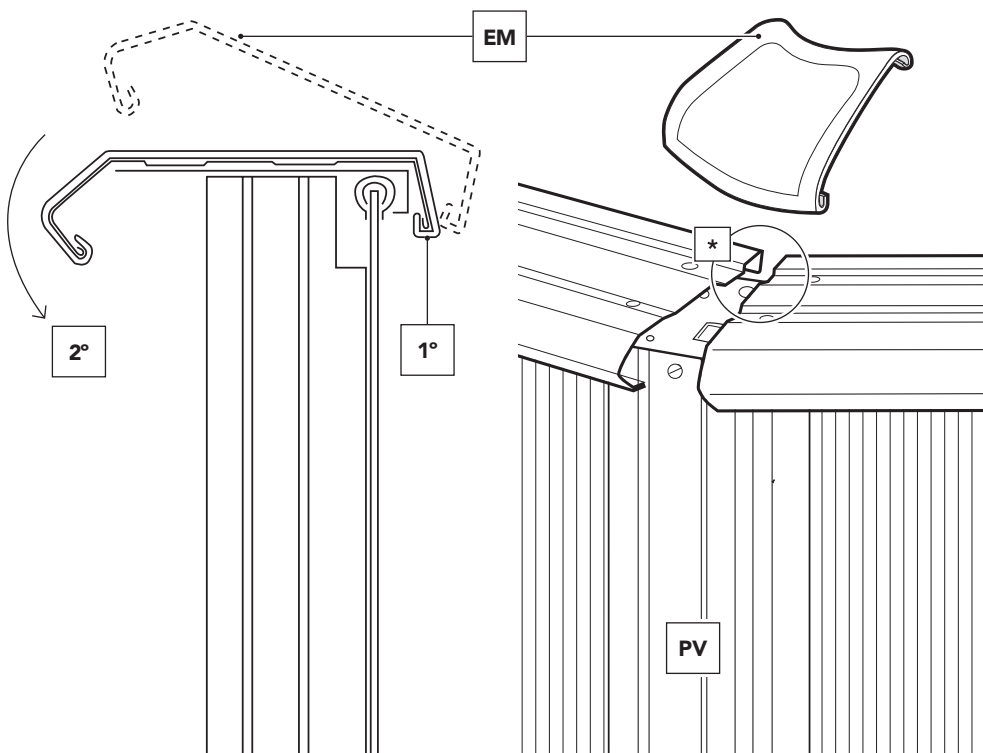
piezas de union pero unicamente colocando (y sin apretarlos hasta el fondo para que exista juego entre ellos) los tornillos interiores de cada lado(1°). Una vez que se han colocado todas las playas, Volver a comprobar que los perfiles verticales se encuentran verticales, si no es así corregir su posición. A continuación colocar los tornillos exteriores (2°) y afianzar todos los tornillos de la estructura.

Poner los tapones de plástico TPS (únicamente para piscinas de 120 cm) en los tornillos (para protección) por el exterior de la piscina.

ATENCIÓN : queda terminantemente prohibido subir, andar o sentarse sobre las playas, así como saltar o tirarse desde las mismas.



4.9



*** ¡IMPORTANTE! ANTES DEL MONTAJE, DESBARBAR, CON AYUDA DE LIMA Y PAPEL DE LIJA LOS EXTREMOS DE CADA PLAYA.**

COLOCACION DE LOS PROTECTORES DE UNION FLEXIBLES (EM únicamente para piscinas de 120 cm):

Los protectores de unión flexibles se colocan en las uniones de dos playas. Para ello comience fijando su parte posterior (interior de la piscina) la playa y ayudándose de un destornillador hacer palanca sobre sus resaltes delanteros hasta conseguir que se fijen a la playa.





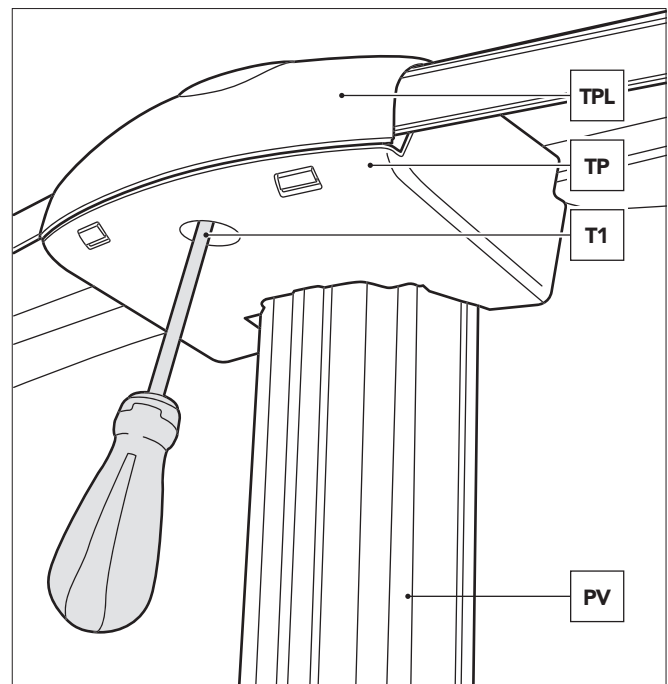
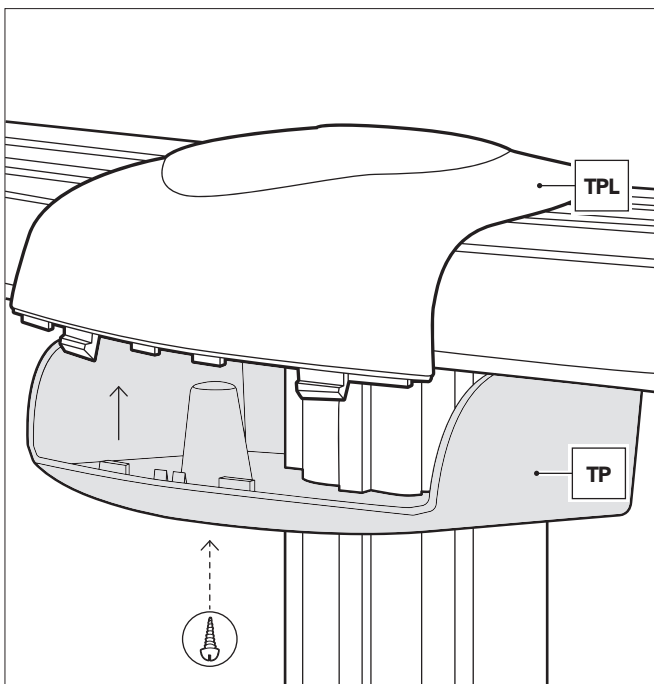
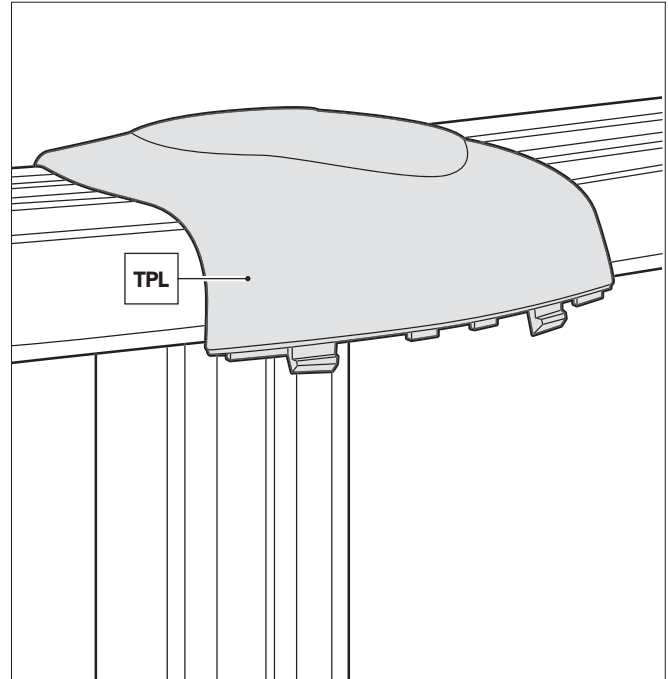
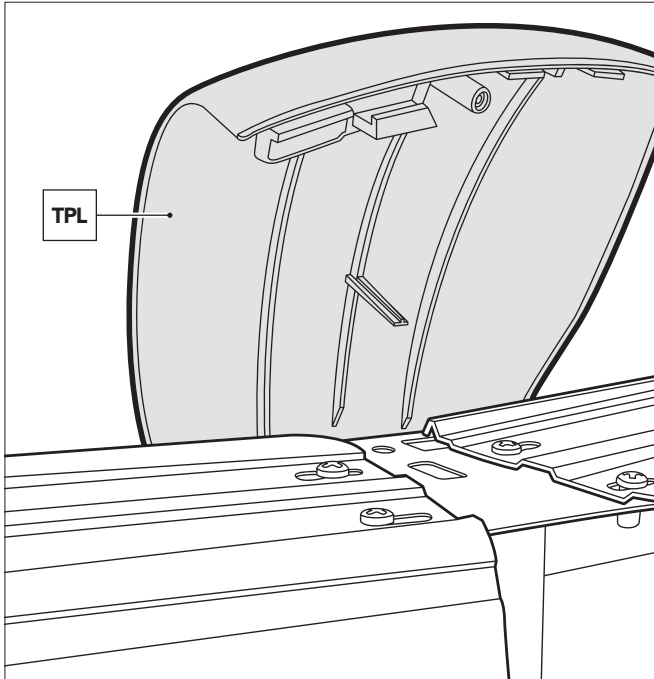
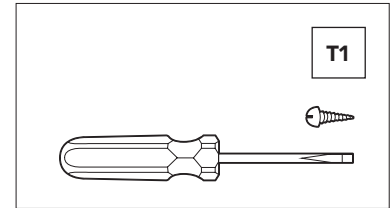
IV - INSTALACIÓN

4.10

TAPAS PROTECTORAS: TPL + TP (únicamente para piscinas de 132 cm)

Se colocan en las uniones de 2 Playas. Las tapas protectoras se componen de 2 piezas: Tapa Playa (TPL) y Tapa Perfil Vertical (TP). Primero encaje por su parte posterior la pieza TPL a las partes posteriores de las 2 Playas. Después ajústela a la parte frontal de forma

que el saliente que tiene la pieza TPL encaje en el agujero de la pieza PU1. En segundo lugar coja la pieza TP y encajela por debajo a la TPL, colocando un tornillo T1 para unirlos. Repita estos pasos hasta completar toda la piscina. ATENCION: Para la zona recta deberá quitar la muesca del TP para que la pieza encaje en los PV2.





IV - INSTALACIÓN



4.11

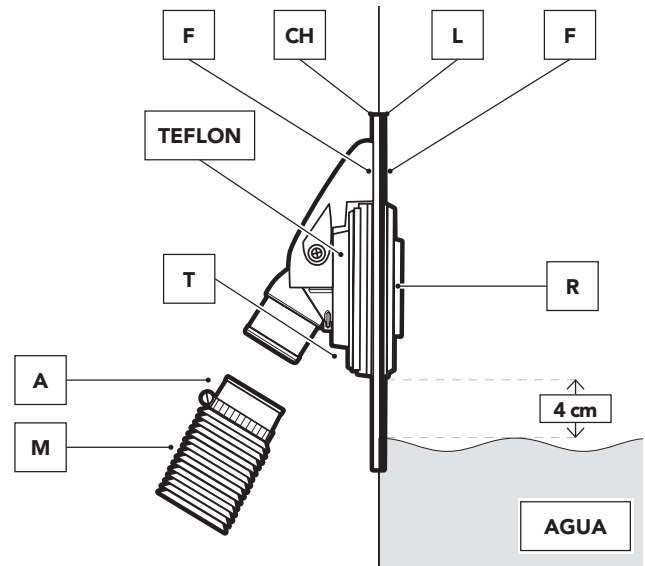
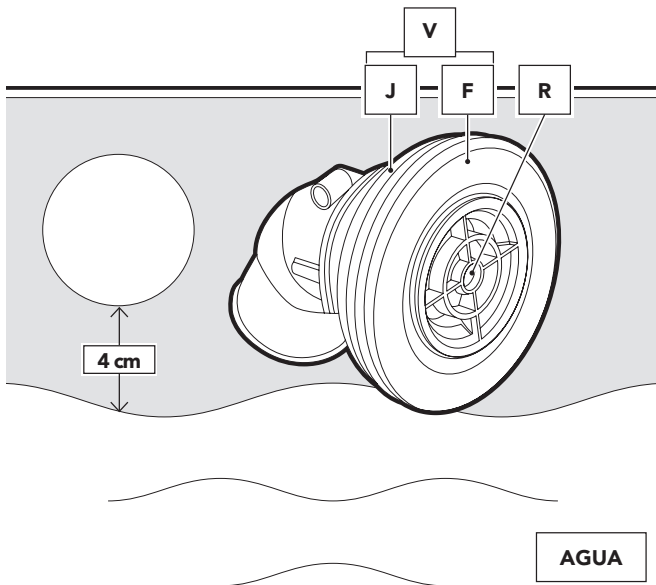
COLOCACIÓN DE LA BOQUILLA DE RETORNO (V): (BOQUILLA DE IMPULSIÓN V):

Es una válvula situada en la parte inferior de la pared de la piscina, por donde retorna el agua depurada procedente de la depuradora. Comenzar a llenar la piscina (con una manguera de jardín), hasta que llegue a 4 cm por debajo del borde inferior de la boquilla (comprobar que el liner está limpio antes del llenado de la piscina).

Marcar el orificio en el liner con un rotulador y hacer un corte en cruz en el centro con ayuda de un cúter (cuchilla), sin rebasar el agujero del troquel. Se introduce en el interior de la piscina por el corte, con un anillo de fricción (F) y una junta (J). Cortar el trozo de liner que asomará por el exterior.

Colocar la otrajunta (J) y el otro anillo de fricción (F) y apretar firmemente con la tuerca (T). Insertar la manguera

de retorno (M), que va desde la toma de salida de la depuradora, hasta la boquilla de retorno (V) y sujetarla con la abrazadera (A).



4.12

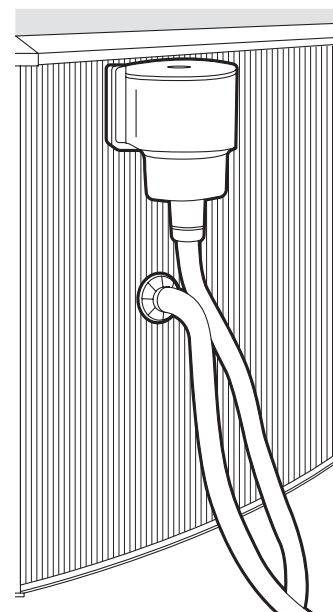
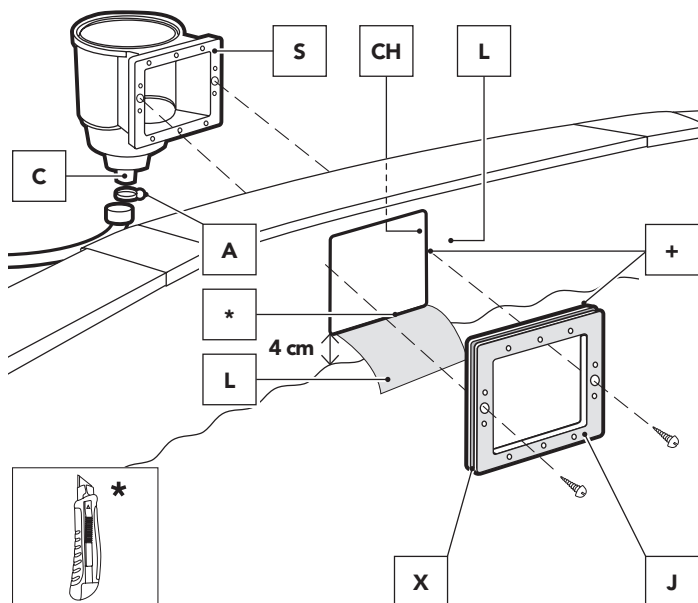
FIJACION DEL CUERPO DEL SKIMMER (S) AL EXTERIOR DE LA PISCINA:

Seguir llenando de agua la piscina, hasta que el nivel esté a 4 cm. de la parte inferior del troquel del skimmer. Recorte con un cúter (cuchilla) el liner (L) que se encuentra en el interior de la piscina y ocupa el recuadro del troquel. Situe la junta doble (J) de manera que en su canaladura (X) (canaladura de la junta doble

prevista para esto) quede la chapa y el liner. A continuación, colocar los dos tornillos más cortos desde la parte interior de la piscina dentro de los 2 agujeros centrales más grandes (a través de la junta doble y del liner) y atornillar dentro de los agujeros centrales correspondientes al cuerpo del skimmer (S). Cubrir con teflón el manguito de conexión (C) y la toma de entrada del agua de la depuradora. Atornillar fuertemente el manguito de conexión (C) al cuerpo

del skimmer y conectar un extremo de la manguera con la ayuda de una abrazadera (A) al manguito de conexión del skimmer (C). Encajar el otro extremo de la manguera a la entrada de la toma de agua de la depuradora y apretar con la ayuda de una abrazadera.

IMPORTANTE: Poner teflón en todas las roscas de conexión de agua.





IV - INSTALACIÓN

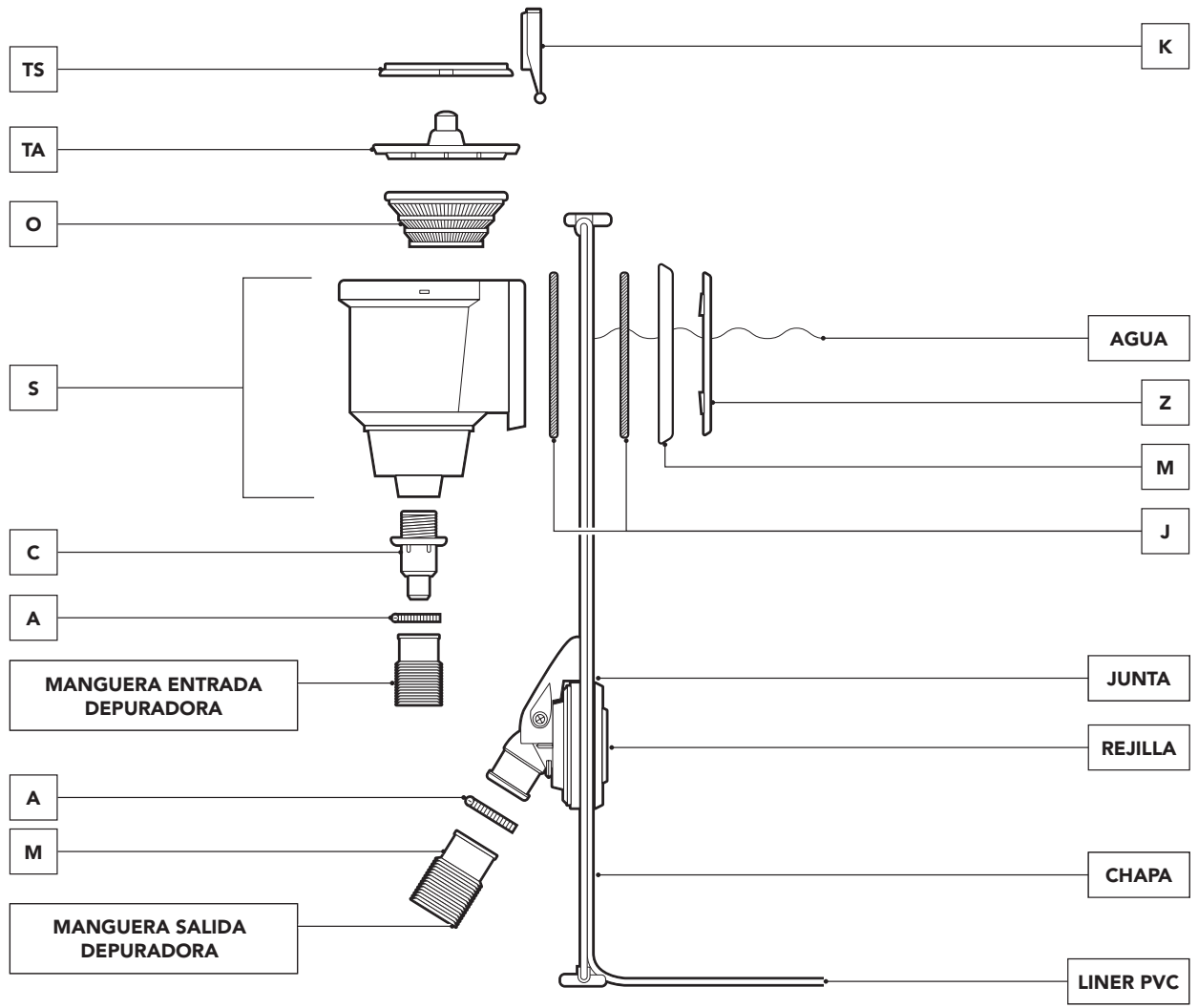
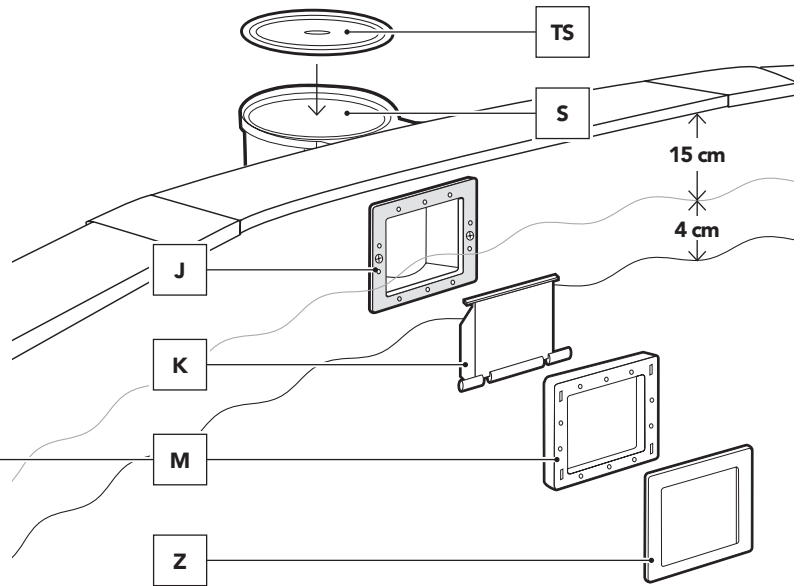
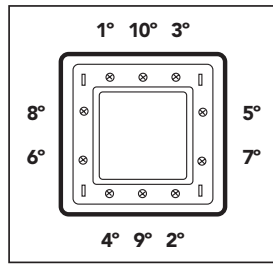
4.13

COLOCACION DEL MARCO DEL SKIMMER (M)

Asegurarse de que todos los agujeros estén uno frente a otro (junta-troquel chapa-skimmer). Insertar los 10 tornillos que quedan a través del marco sin enroscarlos demasiado para verificar el correcto encaje. Enroscar un poco los tornillos, uno después de otro, siguiendo el orden indicado. AL FINAL APRETARLOS FIRMEMENTE SIGUIENDO EL MISMO ORDEN.

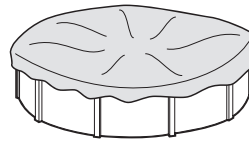
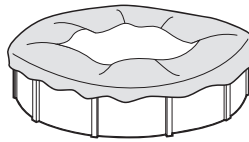
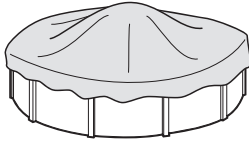
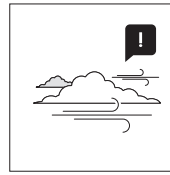
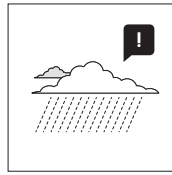
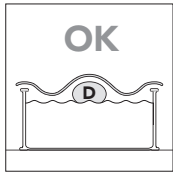
ULTIMOS DETALLES: Colocar a presión la tapa embellecedora del marco del skimmer (Z). Para acabar, introducir la compuerta (K) por la apertura rectangular (presionar con delicadeza los dos extremos y encajar los salientes).

Colocar el cesto (O) en el interior del skimmer y la tapa del cuerpo del skimmer (TS). **TERMINAR DE LLENAR LA PISCINA HASTA LA MITAD DE LA PUERTA DEL SKIMMER (10 - 15 cm por debajo del borde de la piscina) PARA QUE ENTRE AGUA EN SU INTERIOR Y LLENE EL SISTEMA DE FILTRACION.**





V - MANTENIMIENTO Y USO



→ **El nivel de agua de la piscina debe mantenerse siempre como mínimo a 15 cm del borde superior de la misma.**

→ Durante la temporada de uso de un kit de piscina ponga a funcionar el sistema de filtración una vez al día para asegurar un renovamiento completo del volumen de agua y siempre cuando no se esté utilizando la piscina para el baño (ver manual de la depuradora).

→ Durante la temporada de uso de la piscina verificar regularmente el nivel de obstrucción del medio filtrante.

→ Revisar toda la tornillería de la piscina, los posibles puntos de corrosión en la medida que sea posible.

→ Nunca vacíe totalmente la piscina. Corre el peligro de dañar gravemente la estructura de su piscina si no hay nivel suficiente de agua.

→ El hecho de no respetar las consignas de mantenimiento puede ocasionar riesgos graves para la salud, especialmente para los niños.

→ La utilización de un kit de piscina implica el respeto de las consignas de seguridad descritos en la guía de mantenimiento y uso.

→ No dejar un kit de piscina para colocar sobre el suelo en el exterior vacío.

→ Limpie regularmente el Liner P.V.C. y la línea del nivel de agua con productos no abrasivos. Limpiar periódicamente el pliegue de unión del fondo con el lateral del liner ya que es una zona de acumulación de suciedad. Si Ud. por accidente hace un pequeño agujero en el liner, puede repararlo con nuestros parches AR202 ó V12.

→ Las cubiertas de verano (isotérmicas) protegen su piscina de insectos, polvo, hojas, etc. y evitan la pérdida de temperatura del agua. Colóquela siempre con las burbujas en contacto con el agua.



RESPETA EL MEDIO AMBIENTE "NO DESMONTE LA PISCINA SI NO ES ESTRICTAMENTE NECESARIO. EN CASO DE HACERLO, LE ROGAMOS REUTILICE EL AGUA. EL AGUA ES UN BIEN ESCASO".

Quando su piscina alcance el final de su vida útil, debe ser desmontada, segregar los distintos materiales (plástico y acero) y llevarlos al punto limpio especificado por las autoridades locales.





V - MANTENIMIENTO Y USO

ES

INVIERNO

Si optamos por no desmontar la piscina

- 1- Limpiar el fondo y las paredes del liner con un producto no abrasivo.
 - 2- Tratar el agua con producto químico de invernaje. Se recomienda el uso de INVERNADOR LÍQUIDO en lugar de boyas con producto sólido para evitar las decoloraciones del liner
 - 3- Dejar la piscina llena de agua, teniendo en cuenta:
 - a) Para piscinas con skimmer y válvula de retorno nivel de agua, 5 cm por debajo del skimmer y cerrar la válvula de retorno con el tapón de rosca que se adjunta con la depuradora.
 - b) Para piscinas con válvulas de admisión y retorno nivel de agua a 20 cm del borde superior de la piscina, cerrando las válvulas mediante el sistema de rosca que incorporan.
 - 4- Desconectar las mangueras. No desmontar el skimmer ni las válvulas.
 - 5- Proteger la piscina con una cubierta de invierno, colocando un elemento flotante entre ésta y el agua, con el fin de protegerla contra el frío.
 - 6- Depuradora: desconectarla de la piscina. Limpiarla, vaciar la arena o sacar el cartucho, secarla y guardarla en un lugar cubierto y sin humedad.
 - 7- Accesorios: quitar todos los accesorios (escalera, alarma, foco, pértiga,...), limpiarlos con agua dulce y guardarlos.
- NUEVA PUESTA EN MARCHA: Quitar la cubierta de invierno, instalar la depuradora, cambiar al menos 1/3 del agua y realizar una Cloración de Choque. Poner la depuradora en funcionamiento al menos durante 8 horas ininterrumpidamente.

MEDIOS QUÍMICOS

Lea con atención las instrucciones del fabricante del producto químico. ATENCIÓN: Guarde los productos químicos en un lugar limpio, seco y fuera del alcance de los niños.

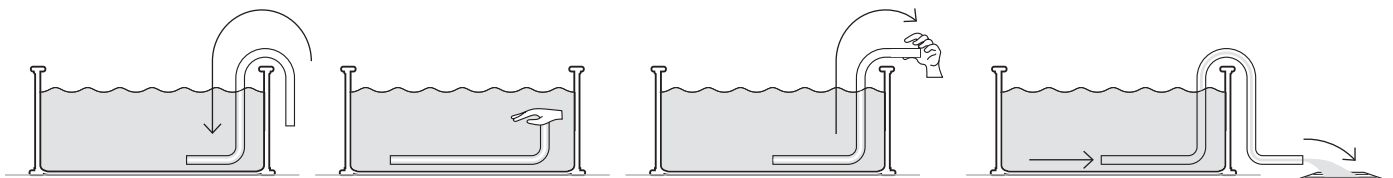
Importante: Todos los productos utilizados deben ser compatibles con el liner de P.V.C.

- **Primer llenado:** Analizar el pH y Cloro (Cl) del agua y ajustarlos a los niveles óptimos: pH: 7,2 - 7,6 ; Cloro: 0,5 - 2 ppm.
- **Cloración de choque :** Consiste en aumentar el nivel de cloro hasta 20 ppm aprox. para eliminar las bacterias y algas.
- **Controles:** Revisar, al menos una vez a la semana, los niveles de pH y Cloro. (Utilice un analizador de Cloro y pH). Así mismo, deberá añadir Algicida para prevenir la formación de algas.

Nunca bañarse hasta que se establezca el nivel de cloro. Utilizar siempre un Dosificador flotante para la disolución del producto químico (pastillas). La dosificación de los productos químicos se hace en función de: El volumen de agua de su piscina, la frecuencia del baño, las condiciones climáticas, temperatura del agua y ubicación. Siempre remover el agua y esperar a la disolución de un producto químico antes de añadir otro. Espere más o menos 12 h. entre cada ajuste de pH, de Cloro, o de antialgas haciendo funcionar el sistema de filtración.

PROBLEMAS	CAUSAS	SOLUCIONES
Agua Turbia	Filtración pobre. PH alto. Exceso de residuos orgánicos	Realice un contralavado del filtro. Añada CLARIFICANTE en pastillas en un dosificador. Realice una Cloración de choque.
Agua Verde	Formación de algas o verdín.	Cepillar suavemente el fondo y las paredes de la piscina. Analice el ph y ajústelo entre 7,2-7,6. Añada algicida y clarificante liquido.
Agua Marrón	Presencia de Hierro o Manganeseo.	Analice el ph y ajústelo entre 7,2-7,6. Realice una cloracion de choque. Añada clarificante liquido.
Incustraciones	Presencia de Cal en el agua.	Analice el ph y ajústelo entre 7,2-7,6. Añada una vez por semana anticalcareo.
Irritacion de ojos y piel. Malos olores	PH desajustado. Exceso de residuos orgánicos.	Analice el ph y ajústelo entre 7,2-7,6. Realice una cloracion de choque.

VACIADO SISTEMA VASOS COMUNICANTES





VI - GARANTÍAS



Tarjeta de garantía



Para cualquier reclamación o servicio posventa, guarde su manual con el justificante de compra (ticket de caja).

Para cualquier demanda reclamo de Garantía deberá ponerse en declarado a su revendedor junto con el justificante de compra. Se pueden solicitar fotografías para justificarlo. No se aceptará ninguna devolución de mercancía sin acuerdo previo. El cliente correrá con los costes de todas las devoluciones de mercancía (embalaje y transporte).

TRAS LA VERIFICACIÓN Y LA CONSTATAción DE UN DEFECTO DE FABRICACIÓN.

→ Los productos que efectivamente presenten defectos se repararán o se sustituirán con los portes pagados.

La garantía se limita a la reparación o a la sustitución de la pieza defectuosa. No implica en ningún caso una demanda de indemnizaciones o de daños y perjuicios.

NO SE APLICA LA GARANTÍA EN LAS SIGUIENTES SITUACIONES:

- Utilización de materiales no conformes a nuestras instrucciones.
- Daños provocados por una manipulación errónea o de una instalación no conforme.



IMPORTANTE:

La marca O'BYA intercambia componentes a cambio de otros para su peritaje. Si después del peritaje no se detecta ninguna anomalía o disfunción, la marca O'BYA se reserva el derecho de facturar los costes de portes y otros diversos al cliente.

DURACIÓN DE LA GARANTÍA:

Las piscinas O'BYA sometidas a la garantía legal que establece la Ley General para la Defensa de los Consumidores y Usuarios, de 2 años desde la fecha de su compra, y conforme a los términos de la misma. Les recordamos que para que la garantía resulte aplicable deberá de presentar el documento acreditativo de la compra y/o entrega del producto. La marca O'BYA otorga además una garantía comercial de 2 años adicionales para este modelo de piscina, es decir, de un total de 4 años, exclusivamente respecto de las piezas metálicas de la estructura de la piscina. Dicha garantía comercial adicional no afectará a los derechos del consumidor conforme a la garantía legal.

Están excluidos de ambas garantías

- La Funda (Liner P.V.C.) en caso de desmontaje y nuevo montaje de la piscina.
- Las manchas o decoloraciones que puedan aparecer en la funda derivada de su uso.
- Los daños en la piscina que se deriven de una mala preparación del terreno en que ésta se ubique.
- Los daños en la piscina derivadas del entierro de la misma.
- Cualquier daño en la piscina derivado del mal uso de la misma, de conformidad con el manual de instrucciones.

Asimismo estarán excluidos de la garantía comercial adicional todas las piezas de plástico, es decir:

- El liner o funda
- Las piezas embellecedoras

Para beneficiarse de la garantía, su piscina debe incluir este documento. Garantía válida para piscinas vendidas desde el 1 de enero de 2016.

→ **Liner** : 2 años para las costuras y la estanqueidad en unas condiciones de uso normal. No entran en garantía: Los desgarrones, los rotos, las roturas, las manchas (productos de tratamiento directamente en el agua), las manchas vinculadas al crecimiento de algas, las manchas relacionadas con la descomposición de cuerpos extraños en contacto con el liner, las manchas y las decoloraciones resultantes de la acción de los productos oxidantes, el mantenimiento del color y el desgaste debidos a la acción del material sobre diversas superficies. La deformación del liner que se ha dejado más de 24 horas sin agua (no vacíe la piscina por completo nunca). Es obligatorio guardar la etiqueta con el número de serie del liner presente en el producto y en su embalaje. Para cualquier solicitud eventual de asunción de garantía, se exigirá una muestra del liner.

→ **Grupo de filtración**: La bomba tiene una garantía de 2 años (problema eléctrico) en condiciones normales de uso. No entran en garantía: la rotura de piezas (base de la bomba/dépósito de arena, cubierta del prefiltro, trampilla multidireccional...) el deterioro debido a una conexión defectuosa, el uso de la bomba en seco, el deterioro por abrasión o por corrosión (el grupo de filtración debe situarse en un lugar fresco y seco, resguardado de salpicaduras de agua).

→ **Otros componentes**: 2 años.

ESTÁN EXCLUIDOS DE LA GARANTÍA:

- Los cortes en el liner (A excepción de los cortes necesarios para el montaje indicados en este manual).
- El montaje y la conexión de la filtración
- El ensamblado
- El llenado de agua
- La colocación de los bordes
- El invernarje
- El mantenimiento

ALCANCE GEOGRÁFICO DE LA GARANTÍA:

La garantía es válida para todos los países miembros de la Unión Europea, UK y Suiza. O'BYA ofrece al comprador – además de los derechos de garantía que le corresponden por ley ante el vendedor y sin limitarlos – un derecho según las condiciones de las siguientes obligaciones garantizadas para productos nuevos.

→ Si tienes algún problema, **consulte a su distribuidor !**





TABLE OF CONTENTS



	<u>I - SAFETY PRECAUTIONS</u>	<u>P. 51</u>
	<u>II - PREPARATION OF THE SITE</u>	<u>P. 52</u>
	<u>III - COMPONENTS</u>	<u>P. 55</u>
	<u>IV - INSTALLATION</u>	<u>P. 60</u>
	<u>V - MAINTENANCE AND USE</u>	<u>P. 70</u>
	<u>VI - GUARENTEES</u>	<u>P. 72</u>
	<u>VII - NOTES</u>	<u>P. 73</u>





I - SAFETY PRECAUTIONS

Safety precautions.

Carefully read, understand, and follow all information in this user manual before installing and using the swimming pool. These warnings, instructions, and safety guidelines address some common risks of water recreation, but they cannot cover all risks and dangers in all cases. Always use caution, common sense, and good judgment when enjoying any water activity. Retain this information for future use.

Non Swimmers safety:

Continuous, active, and vigilant supervision of weak swimmers and non-swimmers by a competent adult is required at all times (remembering that children under five are at the highest risk of drowning).

- Designate a competent adult to supervise the pool each time it is being used.
- Weak swimmers or non-swimmers should wear personal protection equipment when using the pool.
- When the pool is not in use, or unsupervised, remove all toys from the swimming pool and its surrounding to avoid attracting children to the pool.

Safety devices

- It is recommended to install a barrier (and secure all doors and windows, where applicable) to prevent unauthorized access to the swimming pool.
- Barriers, pool covers, pool alarms or similar safety devices are helpful aids, but they are not substitutes for continuous and competent adult supervision.

Safety equipment

- It is recommended to keep rescue equipment (e.g. a ring buoy) by the pool.
- Keep a working phone and a list of emergency phone numbers near the pool.

Safe use of the pool

- Encourage all users especially children to learn how to swim
- Learn Basic Life Support (Cardiopulmonary Resuscitation - CPR) and refresh this knowledge regularly.
- Instruct all pool users, including children, what to do in case of an emergency.
- Never dive into any shallow body of water. This can lead to serious injury or death.
- Do not use the swimming pool when using alcohol or medication that may impair your ability to safely use the pool.
- When pool covers are used, remove them completely from the water surface before entering the pool.
- Protect pool occupants from water related illnesses by keeping the pool water treated and practicing good hygiene. Consult the water treatment guidelines in the user's manual.
- Store chemicals (e.g. water treatment, cleaning or disinfection products) out of the reach of children.
- Signage is to be displayed in a prominent position within 2 m of the pool.
- Removable ladders shall be placed on a horizontal surface.



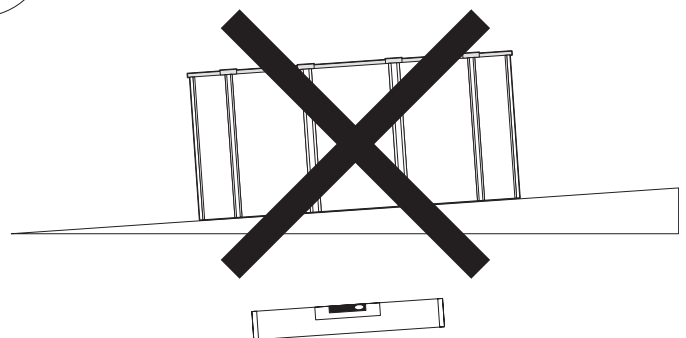
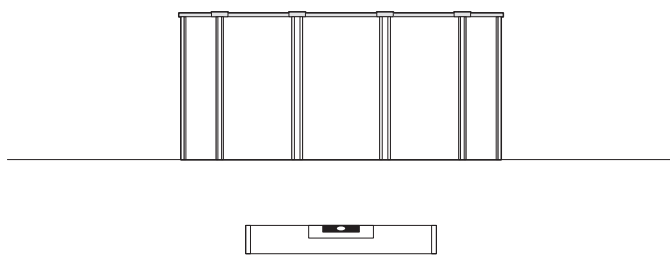
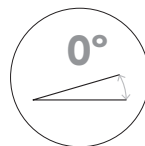
WARNING

Every electrical appliance fed in 220 V, has to be located at least at 3,50 m from the edge of the pool. The equipment should be connected to a voltage, with earth connection, protected by a residual current device (RCD) having a rated residual operating current not exceeding 30 mA.

Read the instructions carefully and keep for future reference.

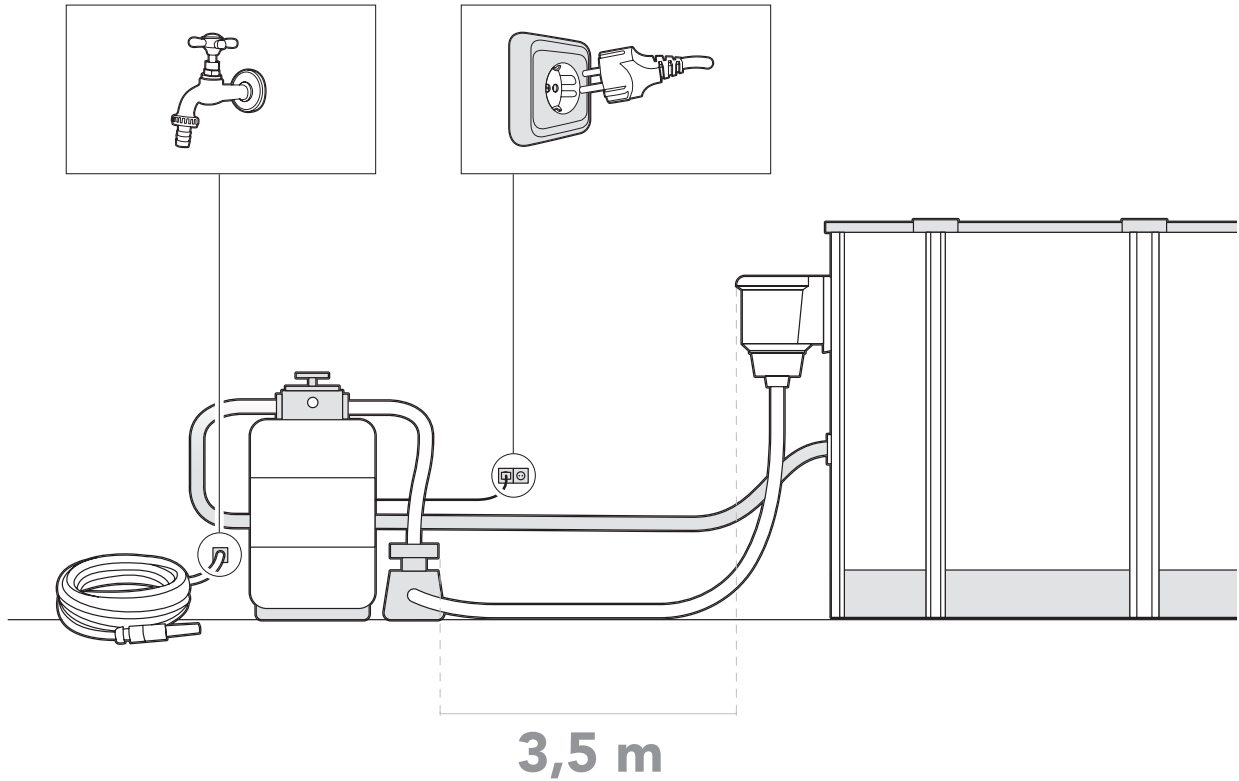
If you have any problem, contact your reseller

OK





II - PREPARATION OF THE SITE



Installation site

Our pools are designed to be installed directly on the ground and for outdoor family use. The ground must be firm, smooth, and perfectly flat.

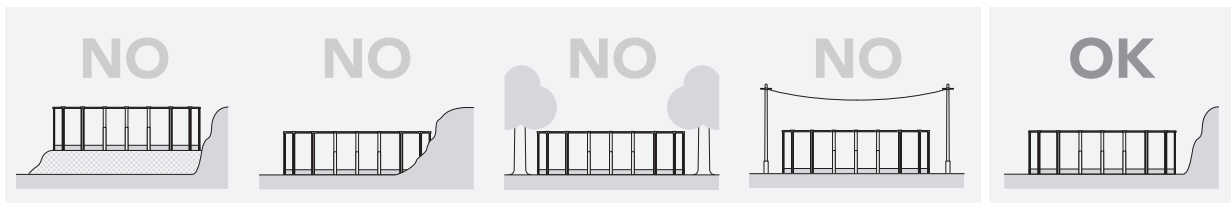
Do not forget: 1000 l. = 1m³ = 1000Kg

Recommendations for choosing the best location for your pool

- Choose a place where you will have to dig as little as possible to level the ground.
- An area where in the event of rain, flooding will not occur
- Where there are no underground connections (water, gas, electricity, ...).

- Do not install under power lines.
- Protected from the wind and free from trees since the pollen and leaves can make the pool water dirty.
- A sunny area, where there is most sun in the morning.
- Near an electricity outlet, water outlet, and drainage.

NEVER DO THE INSTALLATION ON: sloping, uneven, loose, or sandy ground with stones.

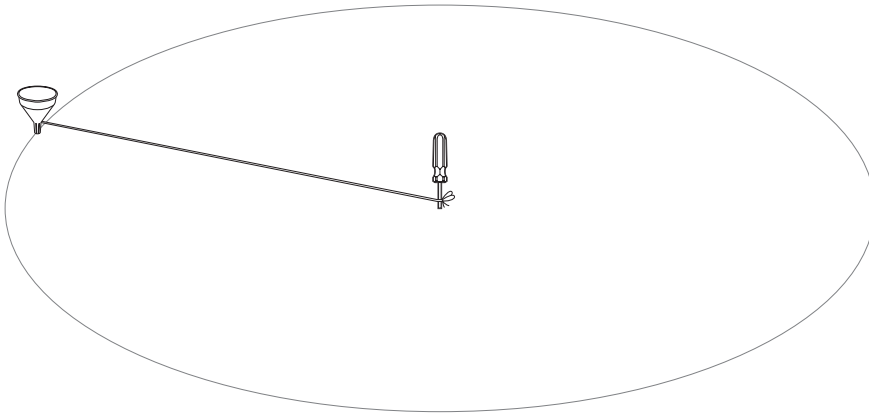
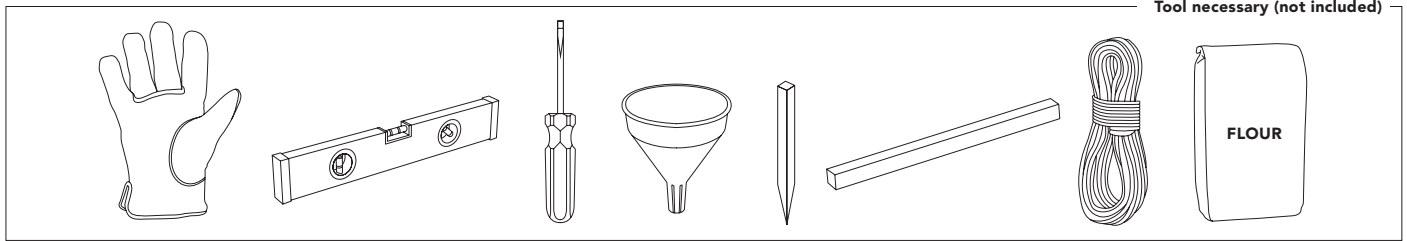




II - PREPARATION OF THE SITE

EN

2.1



Mark the installation area:

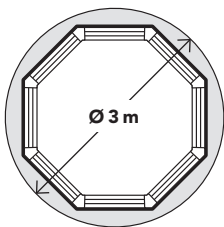
Once the location area is chosen (which have to be perfectly levelled), we'll proceed at the marking.

You 've got 2 options for that :

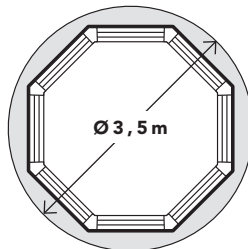
→ To prepare a concrete platform (cement,...) with the necessary measure according to your swimming-pool size (**Preferred option**).

→ Directly on the ground : To mark the ground using wood pickets, screwdriver funnel (or plastic bottle), flour or lime and a rope.

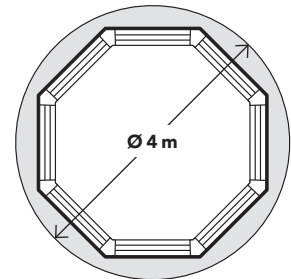
P Ø 2,40m = Ø3m



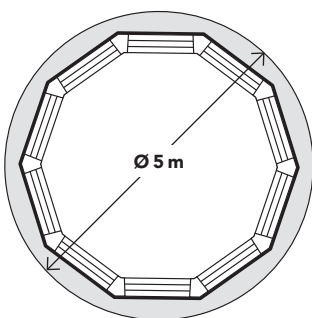
P Ø 3m = Ø3,50m



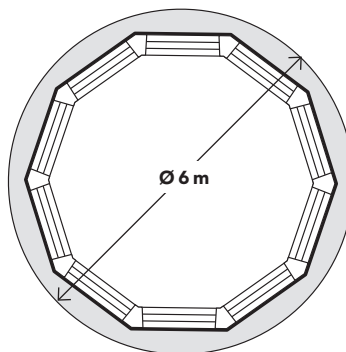
P Ø 3,5m = Ø4m



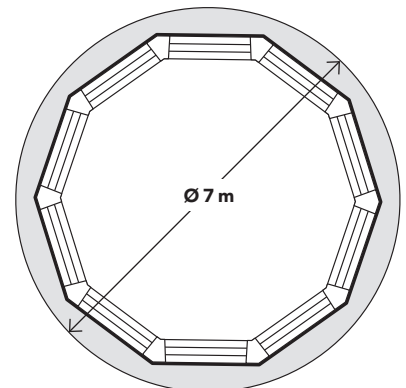
P Ø 4,5m = Ø5m



P Ø 5,50m = Ø6m



P Ø 6,40m = Ø7m

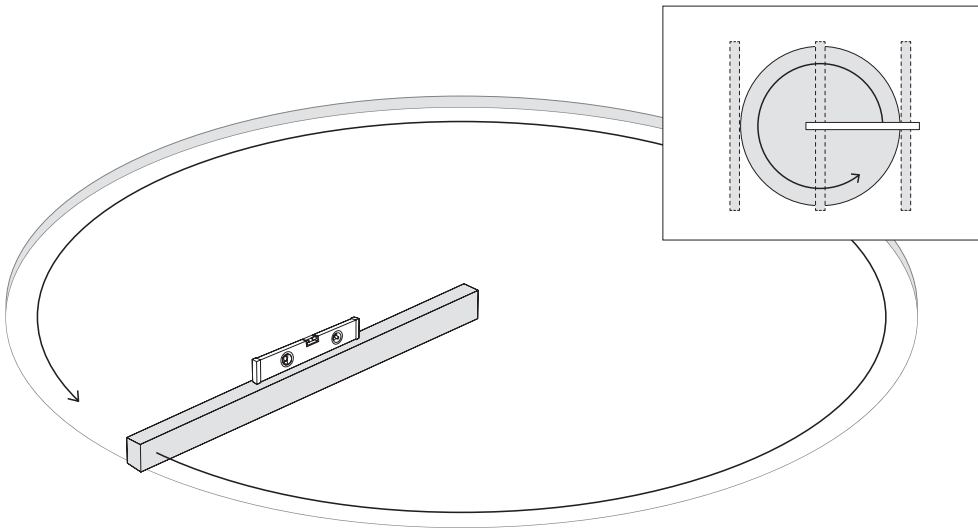
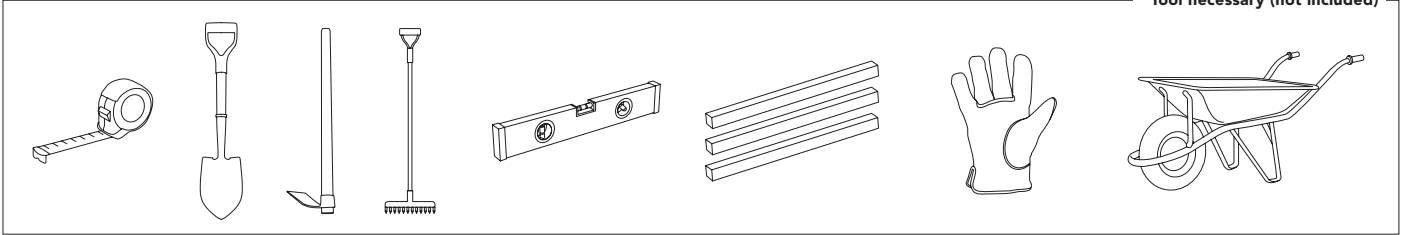




II - PREPARATION OF THE SITE

2.2

Tool necessary (not included)



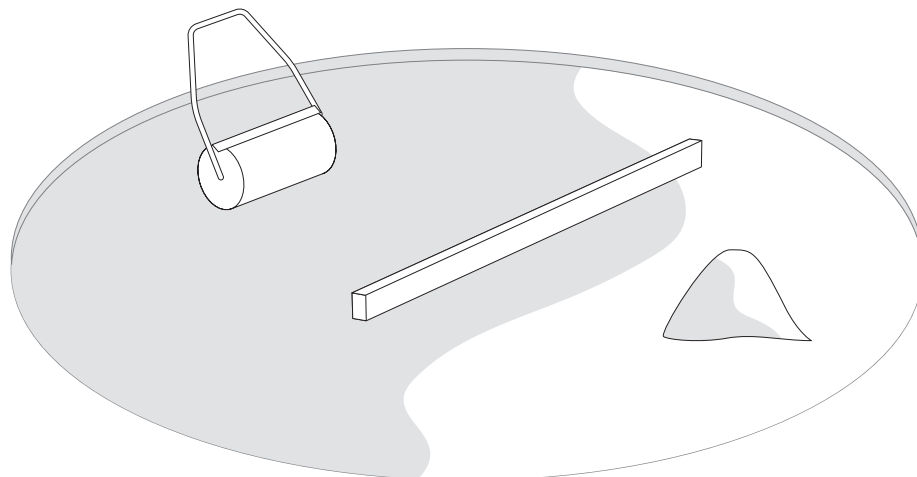
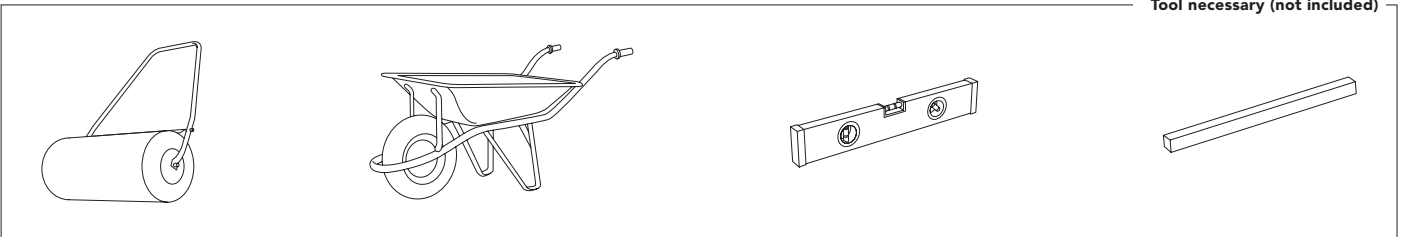
Levelling:

When levelling the ground, always remove material from the top of the slope rather than filling in the bottom: this will ensure greater ground stability and firmness. Always remove all grass, roots, stones, etc. Levelling is extremely important: devoting the necessary time and effort to ensuring that your pool sits properly on the ground will avoid problems later.

How to level: thanks to a large mason rule (aluminium or wood) and a level, level out the ground forming rectangles (or squares), locating this rule in the selected and cleaned area. When all the areas are on level and when the excess of ground is removed, you may fill in the small areas which are left to level out (with clean ground or sand) but always compacting and levelling again afterwards. It is very important the installation area is well compressed and firm in order the ground do not subside when the pool will be full of water. Please ask a professional : builder, gardener,...

2.3

Tool necessary (not included)



Finishing:

On the cleaned and levelled ground, spread a light coat of sieved sand (max. 1cm).

Water and compact it (with a garden roller). Check that is well levelled.

Do not use the sand to level the ground. The finishing has to be perfect.





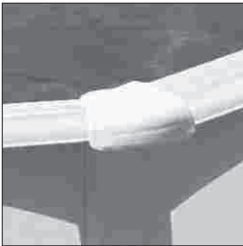
III - COMPONENTS

Draw and classify all components included before assembly..

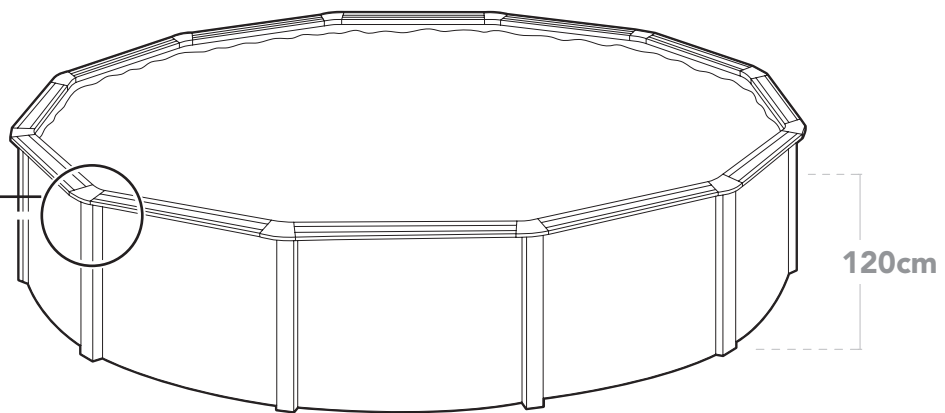
It's time to assemble the ladder and the pump, follow the respective instructions. Kits with missing parts will be covered by the warranty only if reported to the after-sales service within 15 days as from the date of purchase of the swimming pool.

In order to avoid any possible injury all swimming pool walking entrance must be regularly checked.

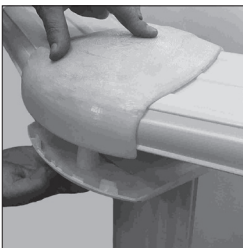
Picture 1



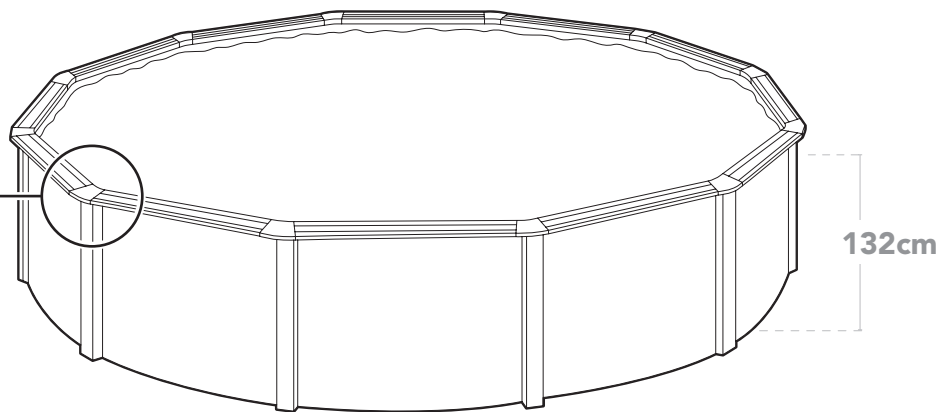
EM



Picture 2



TPL & TP



Important.

Please, pay attention to the joint protectors coming with your pool when you take out and classify its components:

- If your pool comes with **EM** joint protectors (see picture 1), you can find your pool parts list on pages 56 and 57.
- If your pool comes with **TPL&TP** joint protectors (see picture 2), you can find your pool parts list on pages 58 and 59.

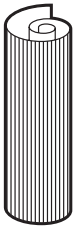




III - COMPONENTS



Parts.



CH



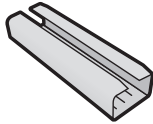
**L LINER
PVC**



**PCF
PC-BAG**



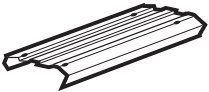
**PI
PC-BAG**



**PIPC
PC-BAG**



**PV
PLV**



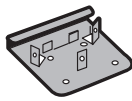
PLAYA PLY



**TPVC
(KITENV)**



**EM
(KITENV)**



**PU
(KITENV)**



**TPS
PLUG
(KITENV)**



**T
(KITENV)**



**TT
(KITENV)**

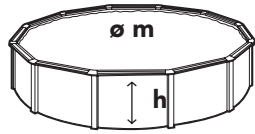
+	Ø 6,40 m	Ø 5,50 m	Ø 4,60 m	Ø 3,50 m	Ø 3,00 m	Ø 2,40 m
CH	1	1	1	1	1	1
EM	14	12	10	10	8	8
LINER (L)	1	1	1	1	1	1
PCF	14	12	10	8	7	6
PI	14	12	10	8	8	8
PIPC	14	12	10	8	8	8
PLAYA PLY	14	12	10	8	8	8
	1400 mm	1400 mm	1400 mm	1330 mm	1145 mm	910 mm
PU	28	24	20	16	16	16
PV	14	12	10	8	8	8
T	140	120	100	80	80	80
TPS	28	24	20	16	16	16
TPVC	1	1	1	1	1	1
TT	28	28	28	28	28	28





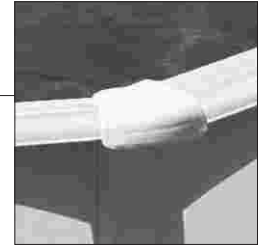
III - COMPONENTS

EN

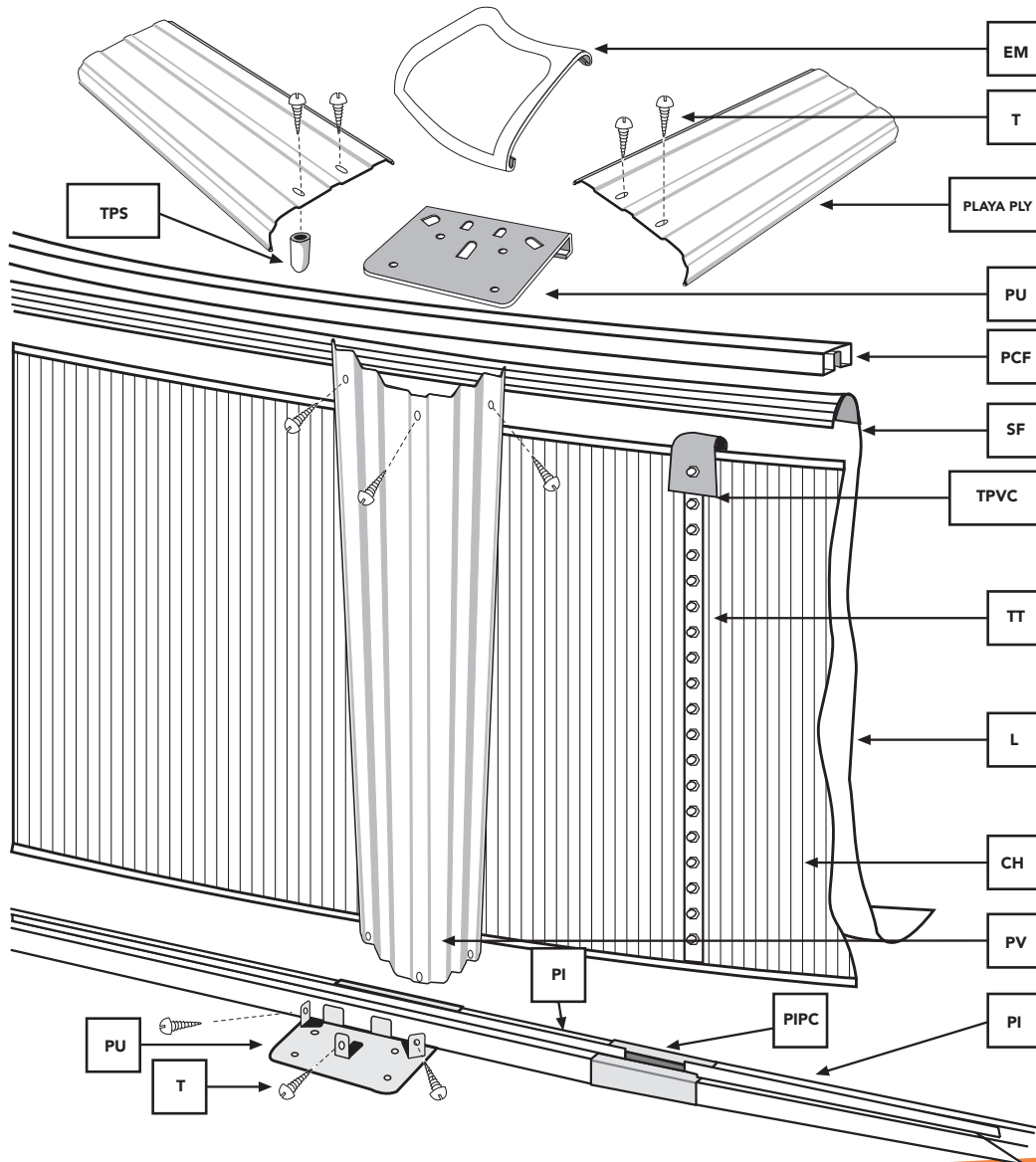
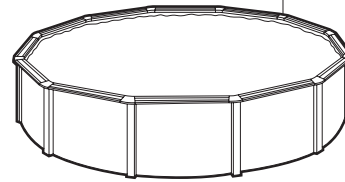


Ø	6,40 m	5,50 m	4,60 m	3,50 m	3,00 m	2,40 m
h	1,05 m	1,05 m	1,05 m	1,05 m	1,05 m	1,05 m
m³	33,77	24,94	17,45	10,10	7,41	4,75

+	Ø 6,40 m	Ø 5,50 m	Ø 4,60 m	Ø 3,50 m	Ø 3,00 m	Ø 2,40 m
🧑	2-3	2-3	2-3	2-3	2-3	2-3
🕒	4h	3h	3h	2h	2h	2h



EM

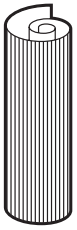




III - COMPONENTS



Parts.



CH



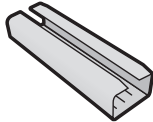
**L LINER
PVC**



**PCF
PC-BAG**



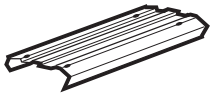
**PI
PC-BAG**



**PIPC
PC-BAG**



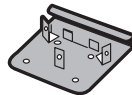
**PV
PLV**



PLAYA ZR



**TPVC
(KITENV)**



**PU
(KITENV)**



B1



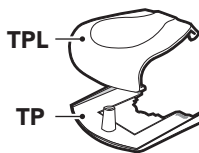
**T
(KITENV)**



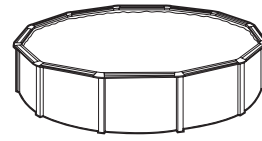
**T1
(KITENV)**



**TT
(KITENV)**



**TPL & TP
KIT-TPLTP**



132 cm

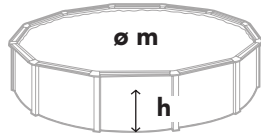
	∅ 6,40 m	∅ 5,50 m	∅ 4,60 m	∅ 3,50 m	∅ 3,00 m	∅ 2,40 m
CH	1	1	1	1	1	1
LINER (L)	1	1	1	1	1	1
PCF	14	12	10	8	7	6
PI	14	12	10	8	8	8
PIPC	14	12	10	8	8	8
PLAYA PLI	14 1400 mm	12 1400 mm	10 1400 mm	8 1330 mm	8 1145 mm	8 910 mm
PU	28	24	20	16	16	16
PV	14	12	10	8	8	8
B1	14	12	10	8	8	8
T	140	120	100	80	80	80
T1	14	12	10	8	8	8
TPL	14	12	10	8	8	8
TP	14	12	10	8	8	8
EM	14	12	10	8	8	8
TPVC	1	1	1	1	1	1
TT	32	32	32	32	32	32





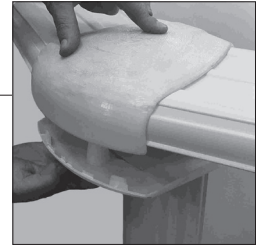
III - COMPONENTS

EN

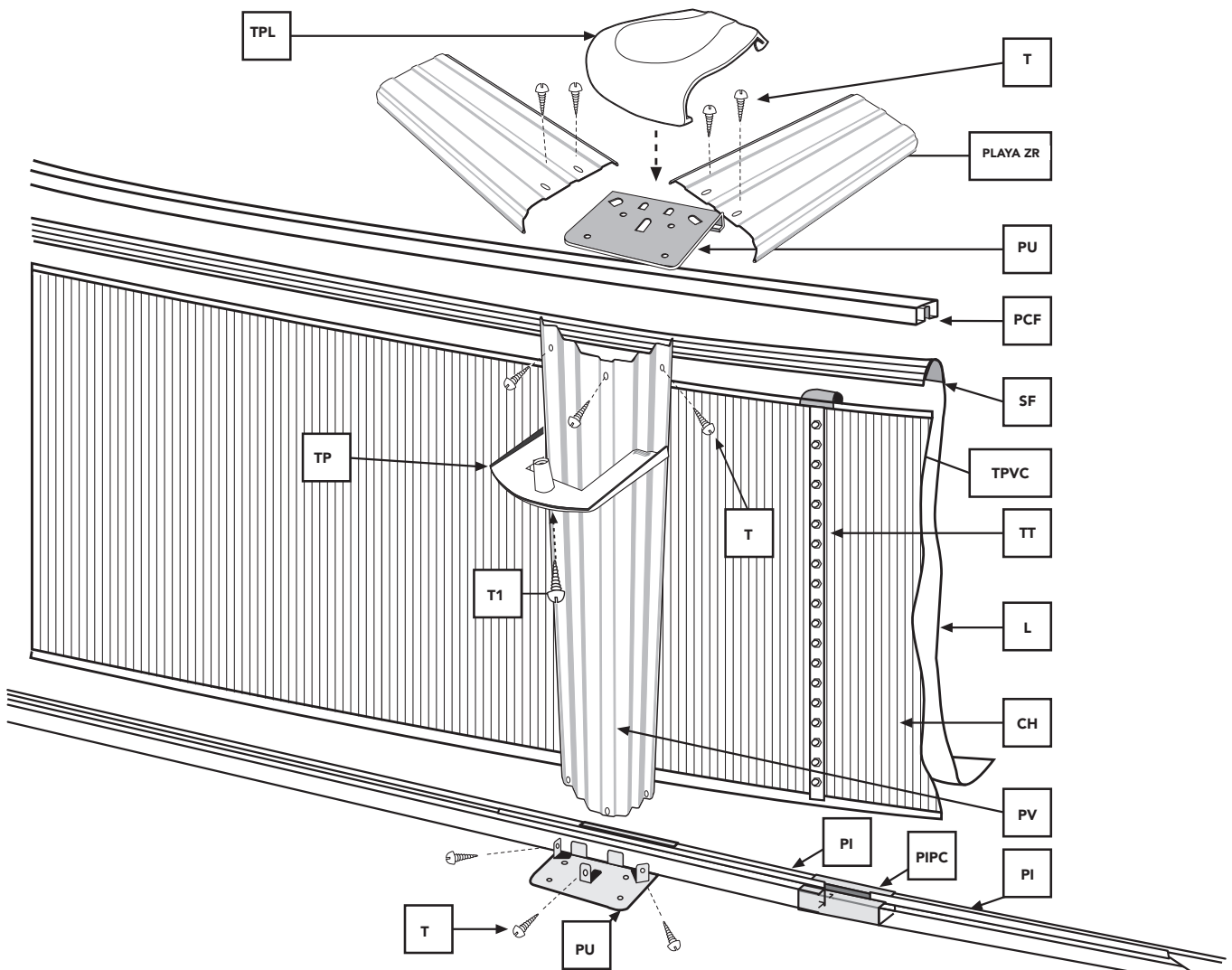
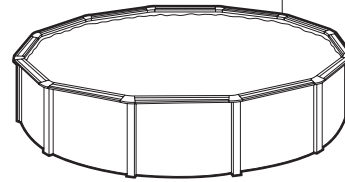


Ø	6,40 m	5,50 m	4,60 m	3,50 m	3,00 m	2,40 m
h	1,17 m	1,17 m	1,17 m	1,17 m	1,17 m	1,17 m
m³	37,63	27,79	19,44	11,25	8,27	5,29

+	Ø 6,40 m	Ø 5,50 m	Ø 4,60 m	Ø 3,50 m	Ø 3,00 m	Ø 2,40 m
🧑	2-3	2-3	2-3	2-3	2-3	2-3
🕒	4h	3h	3h	2h	2h	2h



TPL & TP





IV - INSTALLATION



4.1

BOTTOM SECTION PIECES (PI) FOR ROUND SWIMMING POOLS

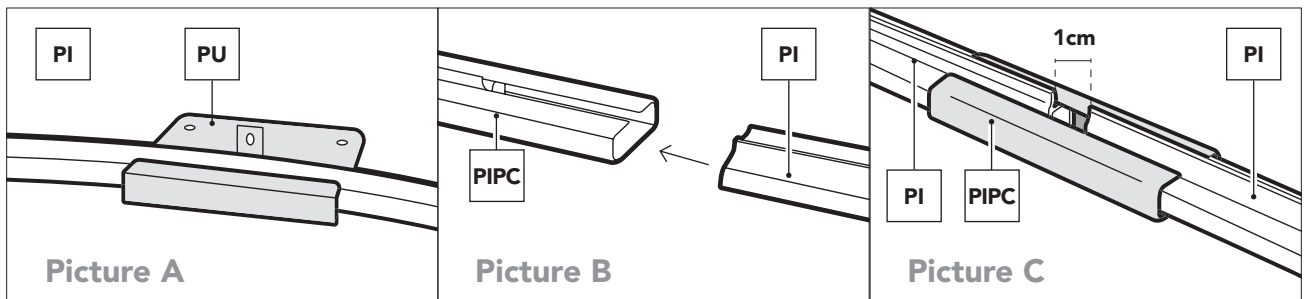
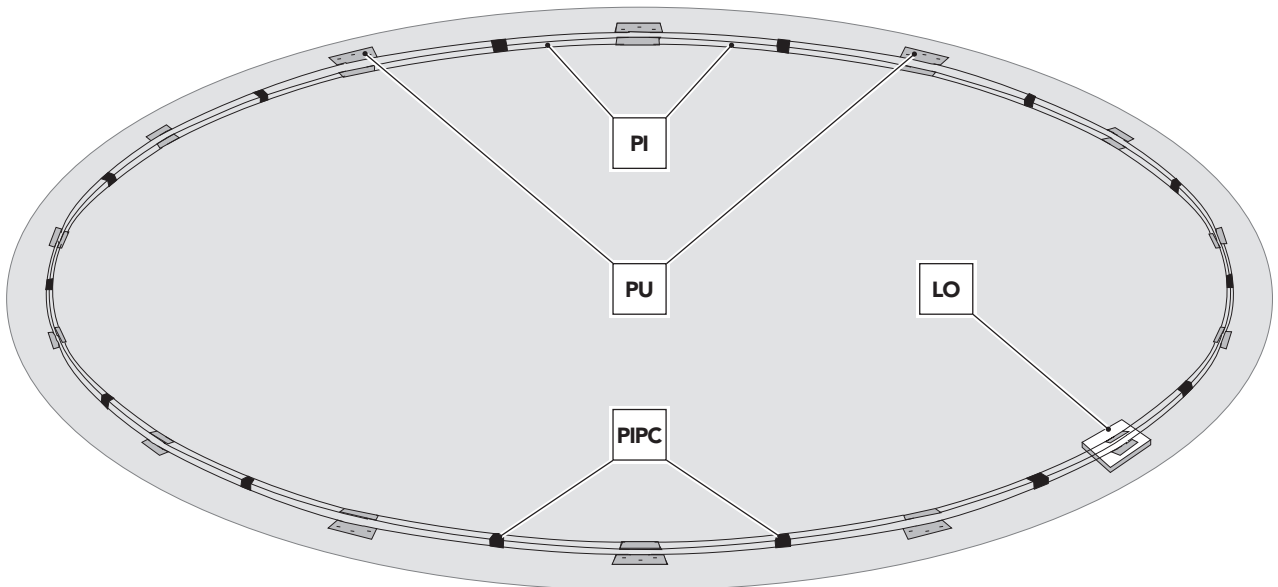
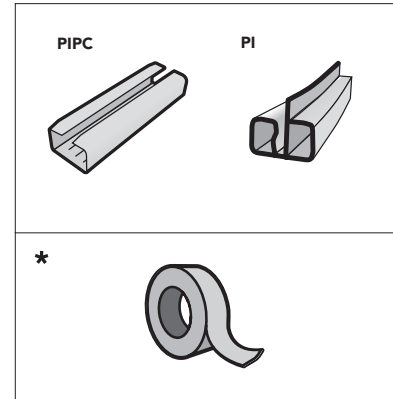
NOTE: These curved SECTION PIECES ARE FOR THE BOTTOMS OF ROUND SWIMMING POOLS. Take each bottom section piece (PI) and fit a dropforged part (PU) in the middle (see photo A). Join the section pieces to one another with the joining pieces (PIPC), leaving a gap of about 1cm between them (see photo C). Complete the circle with all the section pieces. Begin fitting the wallplate in the middle of a drop-forged part (PU) previously positioned half way along each section piece. If on completing the wallplate installation the circle made by the section pieces is too small, open out the section pieces until you achieve the exact diameter. If, on the other hand, the circle of section pieces is too big, you will have to close them up until the circle matches the diameter of the wallplate.

NOTE : (LO) If the ground is not firm (concrete, etc.), it is advisable to set a tile or slab into the ground under each part PU to prevent the upright supports PV from sinking under the weight of the water.

NOTE: Drop-forged parts PU under no circumstances shall be affixed to the ground by any means; in the event of doing so, you run the risk of swimming pool breakage and the automatic loss of the warranty.

* Use duct tape (not provided) to cover parts PU and PIPC on the inside of the pool and thus avoid that may damage the liner.

* Place the top rails (PLY) to estimate the distance between (PU) pieces.





IV - INSTALLATION

EN

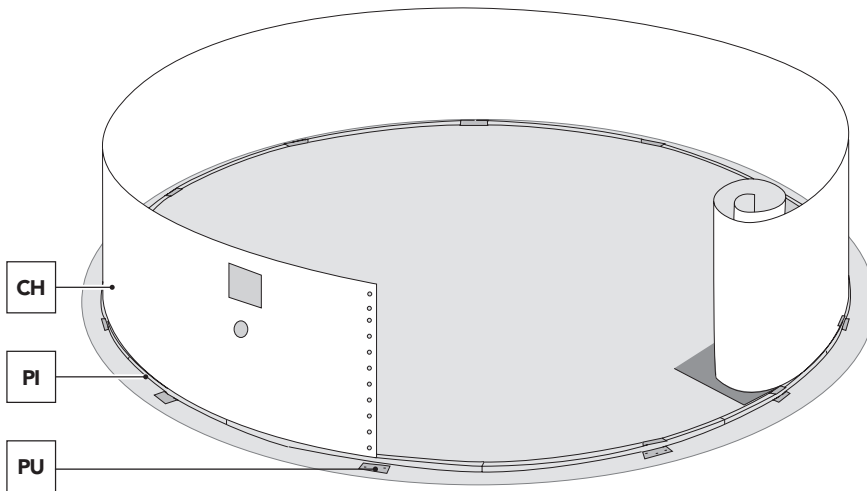
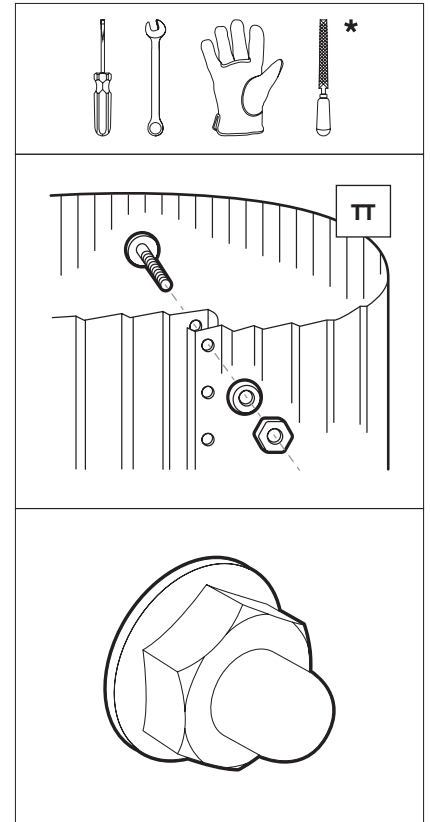
4.2

*** IMPORTANT! BEFORE ASSEMBLY, DEBURRING, USING A FILE AND SANDPAPER, THE EDGE OF THE CLOSING WALL (CH).**

Fit the wall plating CH vertically on a piece of cardboard (to avoid damaging the area prepared for the installation). Make sure the square and pierced piece is always located in the superior part and face to dominating winds. Fit the plating extremity and the first profile (PI) together and make the plating extremity correspond with the top of the joining-piece PU. Now, you can unfold it introducing it in the profiles PI, working clockwise.

Start to place the sheet at the middle of a pressed part (PU) previously situated at the middle of each profile, (see page 60). If when closing the sheet circle of the profiles it is small, all the profiles must be separated from each other until obtaining the exact diameter. On the other hand it is too bog, the profiles should be moved closer to each other until equaling the circle with the diameter of the sheet.

Complete the circle and close the plating CH thanks to the screws TT. The screwhead has to stay in the interior part of the pool, the ring and the blind nut in the exterior part (Tighten the screws without distorting the material).



4.3

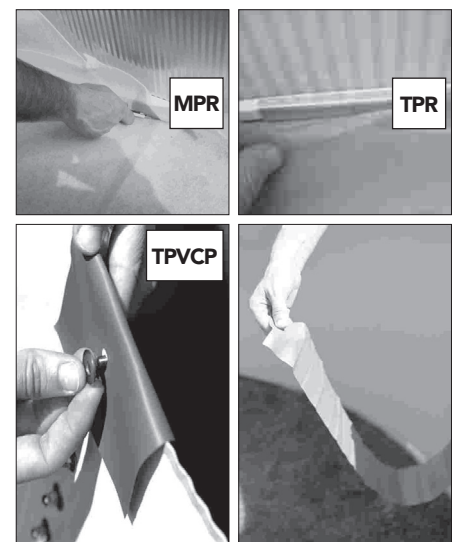
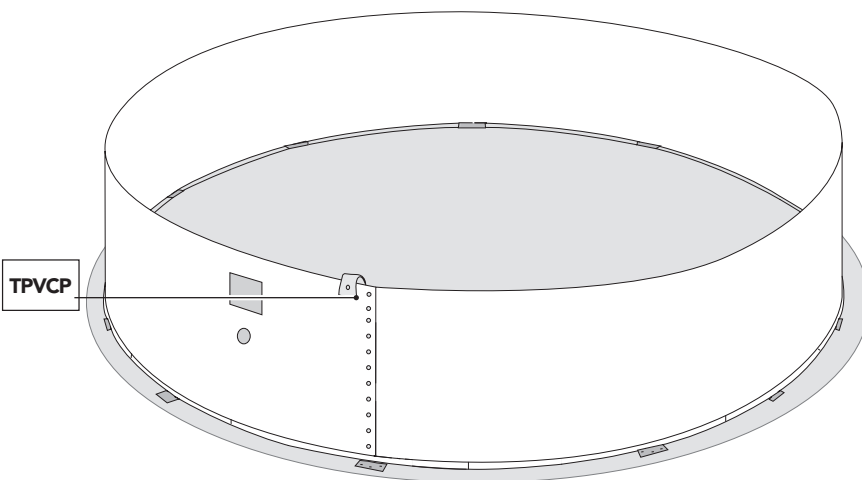
PVC PROTECTIVE STRIP (INTERIOR POOL COVERING):

Attach the PVC strip to the top nut at the joint of the wall plate so that it hangs down inside the pool to cover the screw heads.

The Ground Cover or floor tapestry - Caution: Clean all dirt from the pool wall and bottom with a vacuum cleaner before placing the ground cover or floor tapestry in position.

Fit the protective ground cover or floor tapestry in the interior of the pool and smooth out all the creases,

adjusting and cutting away excess from the total surface area. Cut so that the bottom section pieces and the metal parts are covered. This way the liner will be protected when you install it.



Advice.

To avoid pinching your liner under the metal structure, we advise you to make, before laying your ground cover, an ogee of 10 cm high around the entire inner perimeter of your pool. For more information, contact your reseller.





IV - INSTALLATION



4.4

ASSEMBLY OF THE PVC LINER: EXTENDING THE LINER:

Important : The liner used in the manufacturing of all our pools, is developed for exposition to heat and ultraviolet rays during long periods. Therefore, under certain weather and usage conditions, the liner qualities can slightly vary. The interior liner of the pool is manufactured from flexible PVC (thermoplastic). Its properties allow optima installation conditions when the outside temperature is between 15°C and 30°C.

NOTE : Temperature too low: hard and rigid liner; later, too small. Temperature too high: flexible and elastic liner; later, too big.

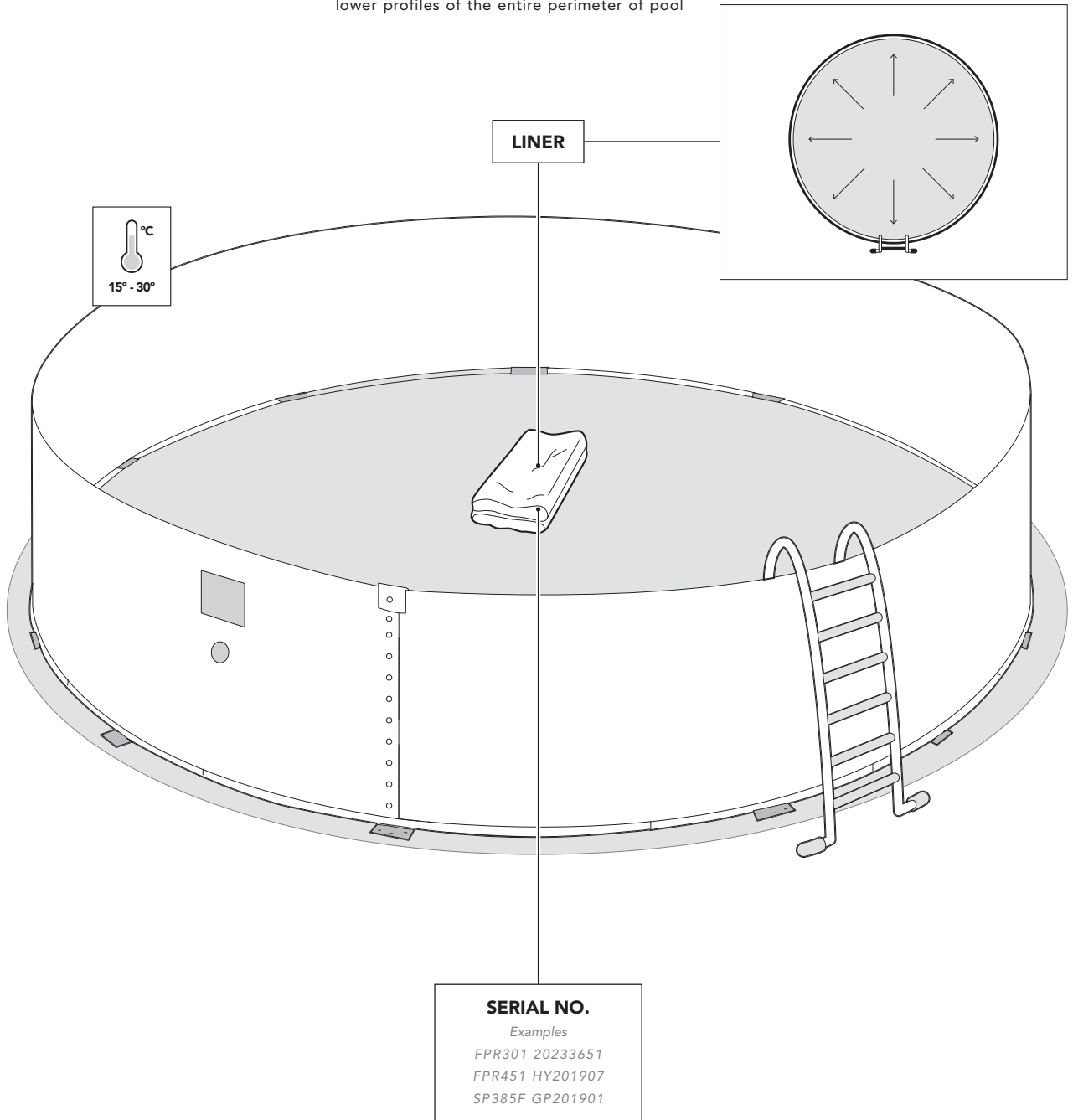
Pull and extend the liner (L) in the shade to recover its texture, at least 2 hours before installing it. Ideal temperature: To manipulate the liner better, try to do this at an outside temperature between 15 - 30° C.

Situate the liner (L) at the center of the pool. Extend it at the bottom and fitted against the side towards the steel sheet. The welding that joins the bottom with the side must be perfectly fitted against the lower profiles of the entire perimeter of pool

bottom avoiding any folds. It is very important that the liner is well centered and extended.

NOTE : If there any folds in the bottom of the liner, this is no reason for it to be changed because it is NOT a factory defect.

SERIAL No : Locate it on the bottom or wall of the liner and write the serial No. in the box on the instruction sheet for possible claims.





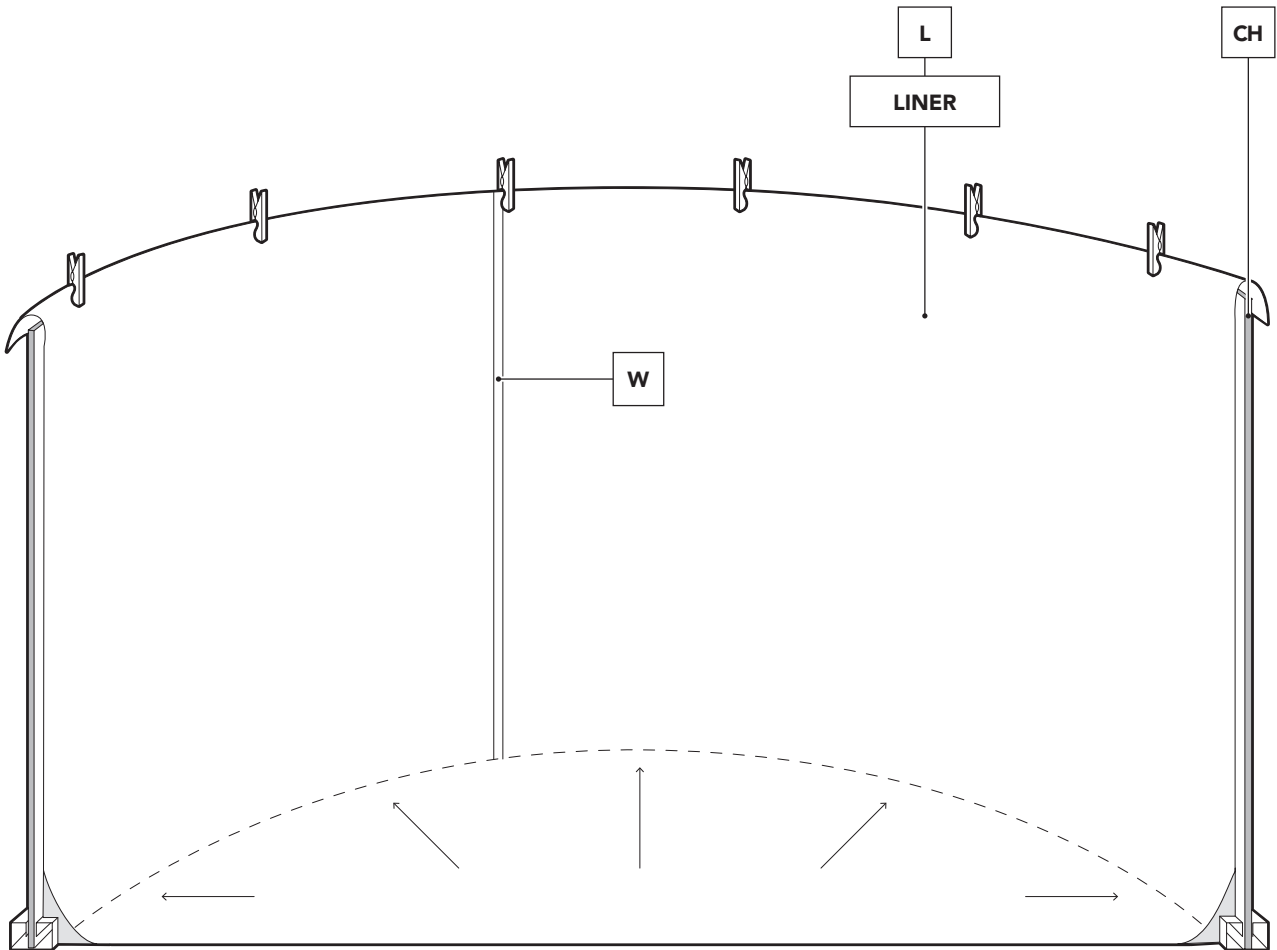
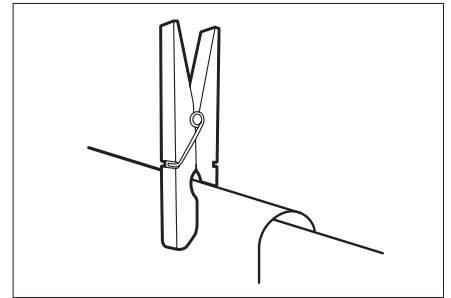
IV - INSTALLATION

4.5

ATTACHING THE LINER:

Locate the welded seam of the wall (W), which can be used as a guide for fitting the pool liner. Starting from that point, hang the top edge of the liner over the wall plating so that the weld (W) is perfectly straight and perpendicular to the ground. As you hang the liner, hold it in place provisionally with clothes pegs. Ensure there is a uniform overlap.

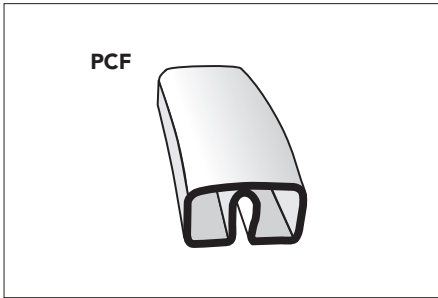
Distribute any excess observed in the liner wall on completing this operation evenly around the pool to prevent wrinkles. If the liner wall is too short, stretch it evenly all around the perimeter.





IV - INSTALLATION

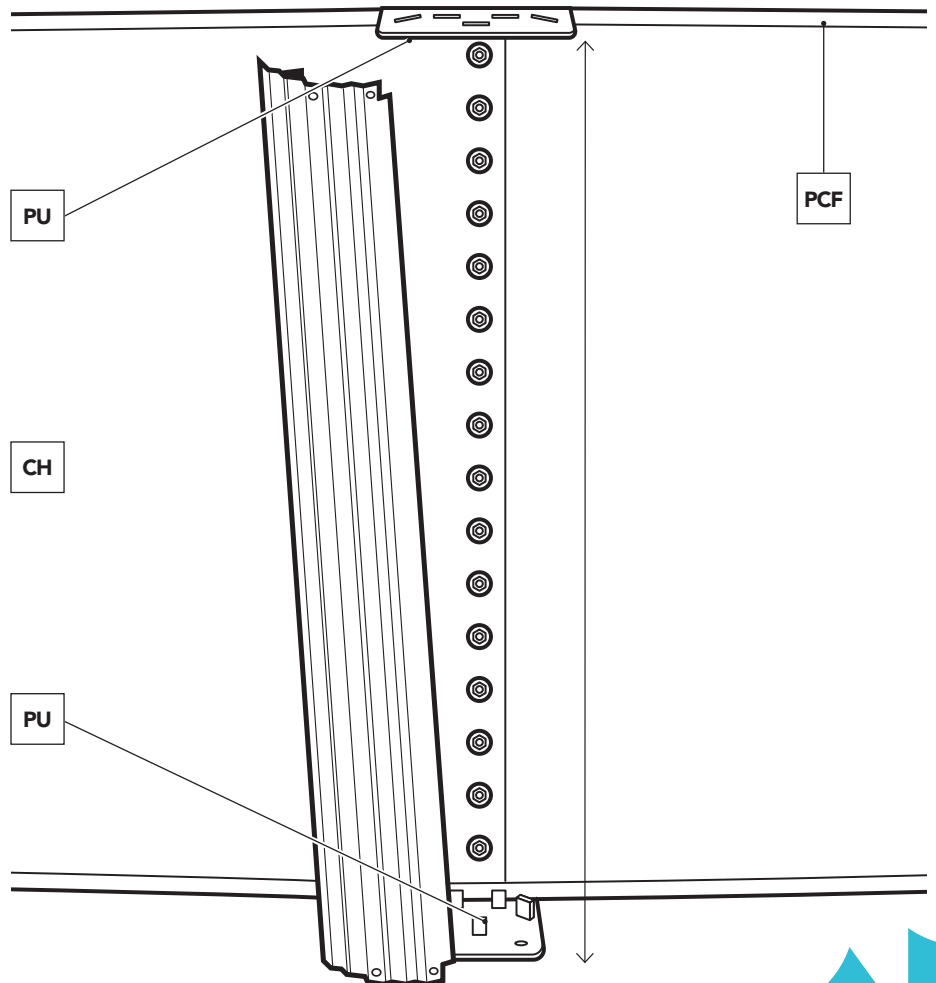
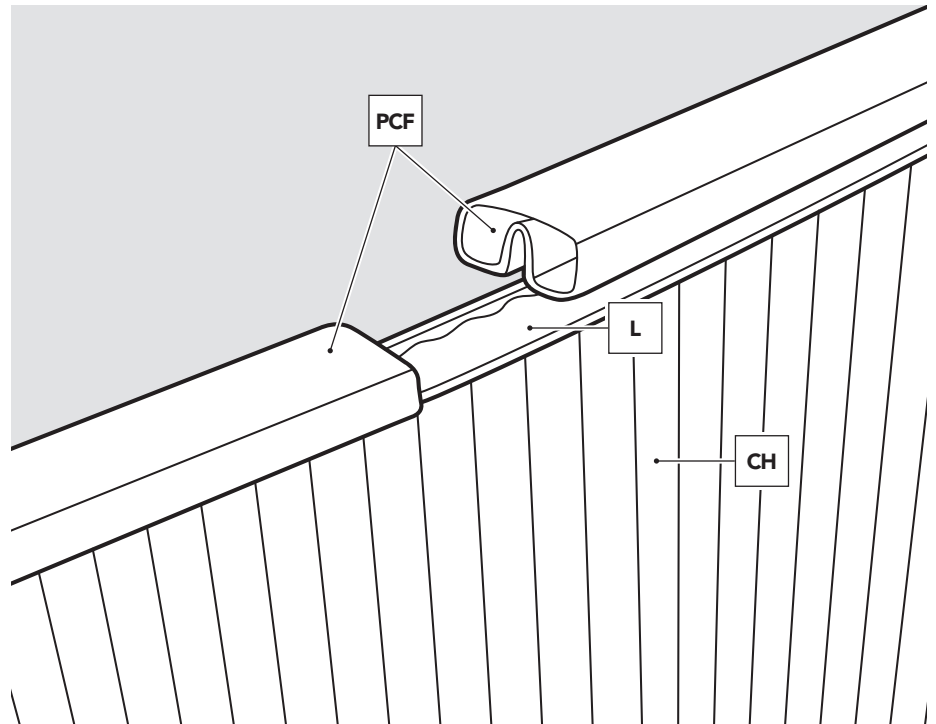
4.6



FLEXIBLE TOP SECTION PIECES (PCF) for Round Swimming Pools

NOTE: These FLEXIBLE SECTION PIECES ARE FOR THE TOPS of ROUND SWIMMING POOLS. They are fitted on top of the liner once this has been fitted over the pool wallplate and do not need to be joined together. They are positioned one after the other, and when the perimeter is completed, the extra length is cut off.

Place each PU piece over the top section pieces; they must be lined up with those located in the lower part.





IV - INSTALLATION

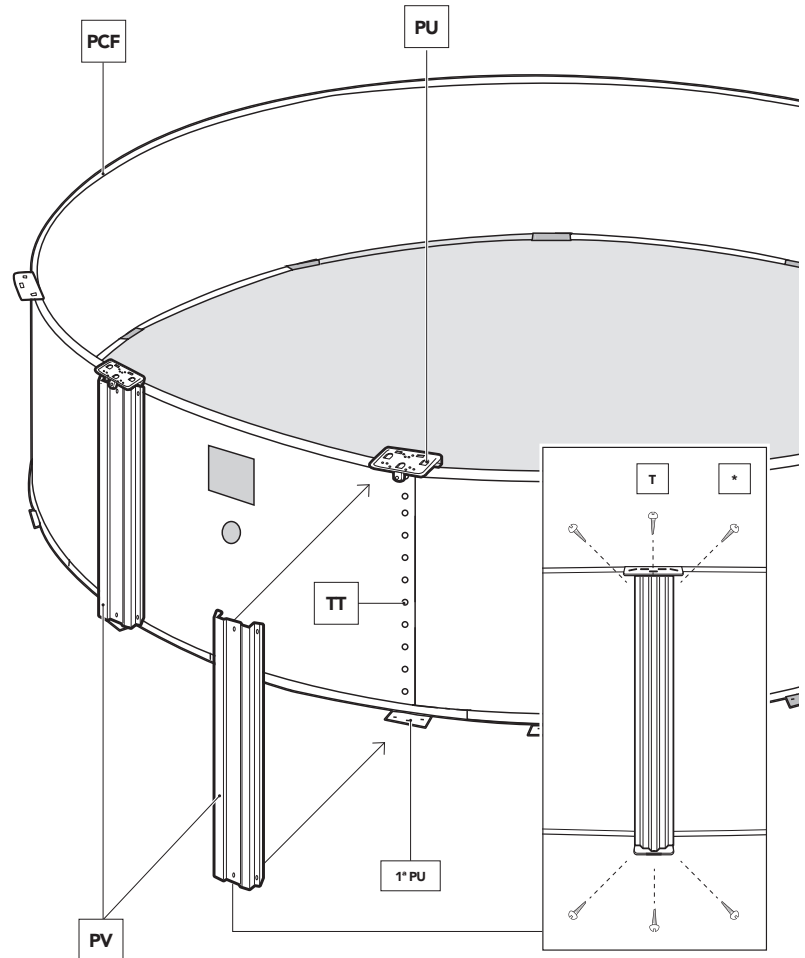
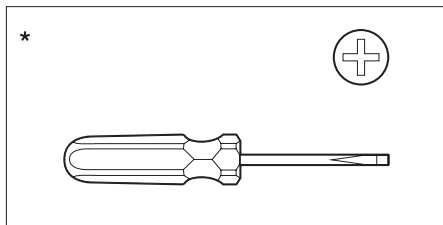
EN

4.7

FITTING AND ATTACHING THE UPRIGHT SUPPORTS (PV) TO THE WALL PLATING:

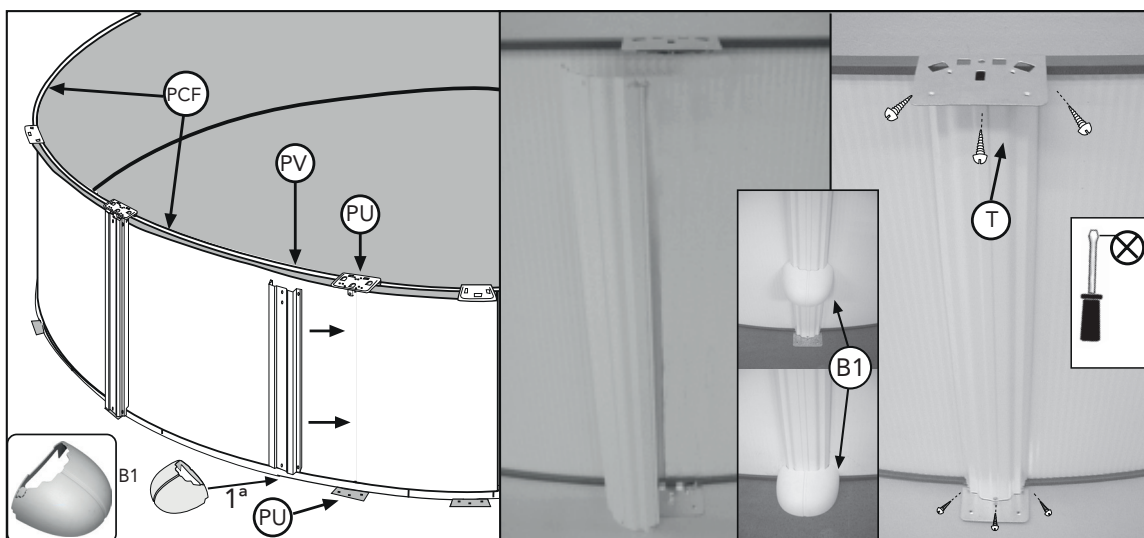
With reference to the plating closure, place the first superior and inferior joining-pieces PU in that point (To plug all closure screws TT). Use a trim piece to calculate the distance between the joining pieces PU. Attach an upright support (PV) to the first bottom joining piece by the central screw T. Then attach it in the same way to the top joining piece. Next, fit the rest of the screws T (3 + 3 per support). Proceed in this way until all the upright supports are attached at top and bottom. **Take one PLY to calculate the distance between the pressed profiles PU.**

NOTE: Upright supports should be perfectly vertical all around the pool (take the wall plate ribbing as a reference).



Important.

If your pool is 1.32 m high, do not forget to place the cap B1 in each vertical profile before fixing them. To do this, insert B1 through the upper part of the vertical PV post, then screw the lower part of the post. Once the base of the post is screwed down, lower the cap B1 until it touches the ground and secure the top of the post. **Please note: Part B1 is only available for 1.32 m high pools!**





IV - INSTALLATION



4.8

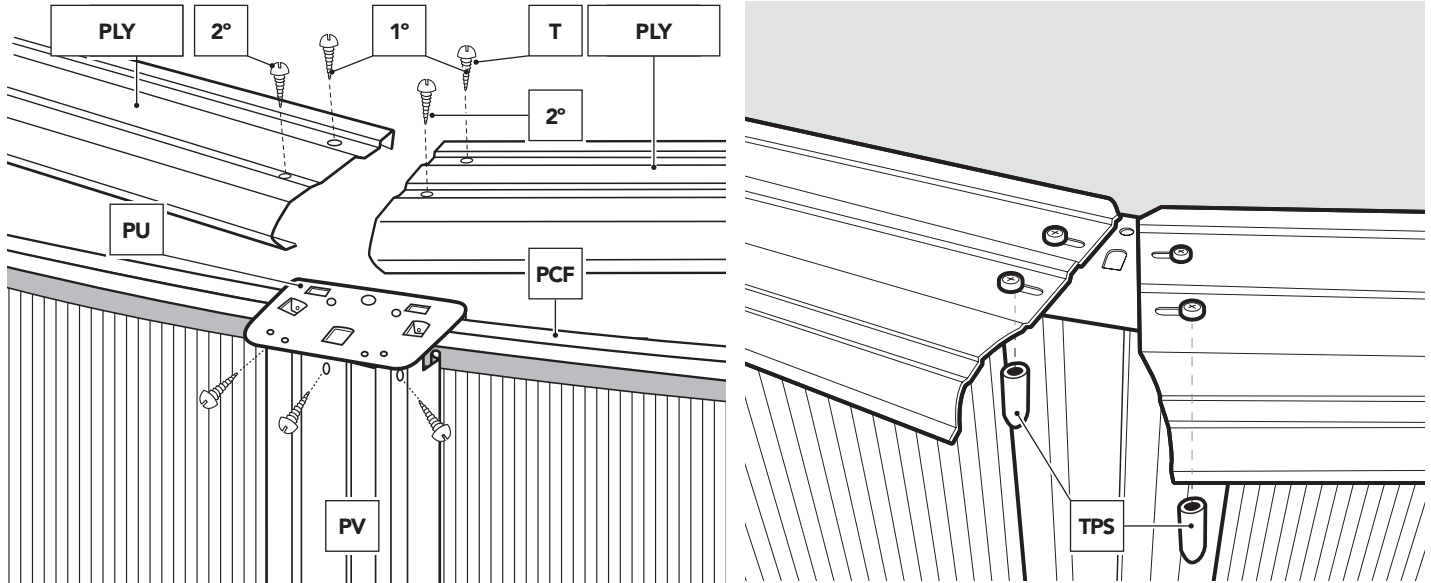
INSTALLATION OF THE UPPER PROFILES :

Avoid that the PLY pieces fall into the pool during installation because they can damage the liner. Place each PLY supported by two consecutive PUs with round part outside. You will see that each PLY has four holes (two inside and two outside) for fixing to the joint pieces. Start by fixing each PLY to the joint pieces but only

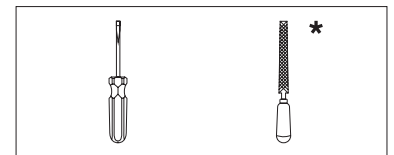
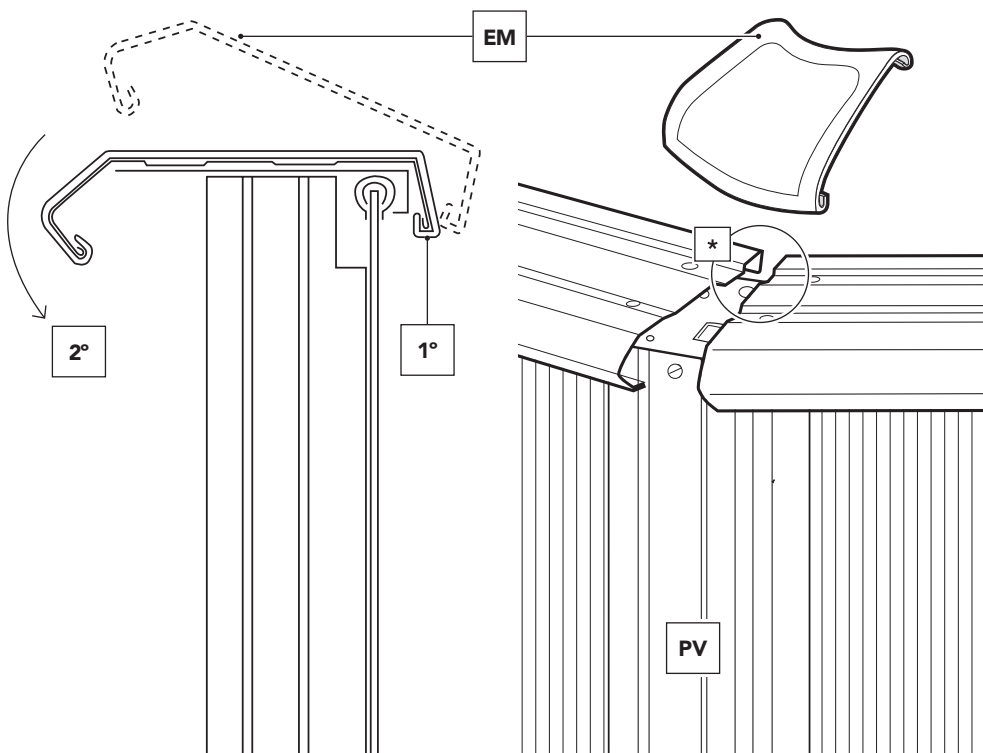
finger tightening the (and not fully tightening them so there is some play among them) the inside screws of each side (1°). After having placed all the PLYs, re-check that the vertical profiles are upright, if not, correct their position. Then continue positioning the outside screws (2°) and tighten all the screws to the structure

Put the plastic plugs TPS (only for pools of 120 cm) on the screws (for protection) at the outside of the pool.

ATTENTION : getting on, walking on, or sitting on the PLYs is firmly prohibited, as well as jumping or diving from the same.



4.9



*** IMPORTANT! BEFORE ASSEMBLY, DEBURRING, USING A FILE AND SANDPAPER, THE ENDS OF EACH PLY.**

PLACING THE FLEXIBLE JOINT PROTECTORS EM: (only for 120 cm pools) :

The flexible joint protectors are fitted to the joints between the trim pieces. To fix them, start by fixing the back part (inside the pool) to the trim piece and with the aid of a screwdriver lever the front ribs over until they fit to the trim piece.





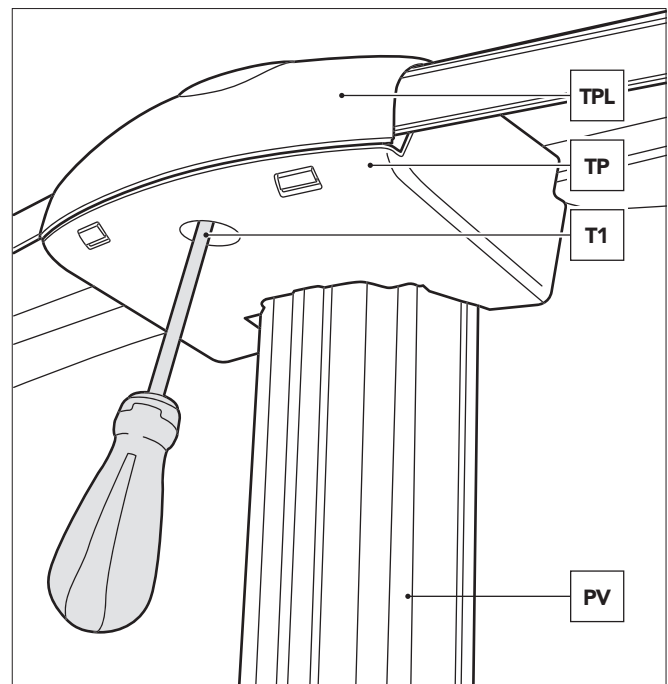
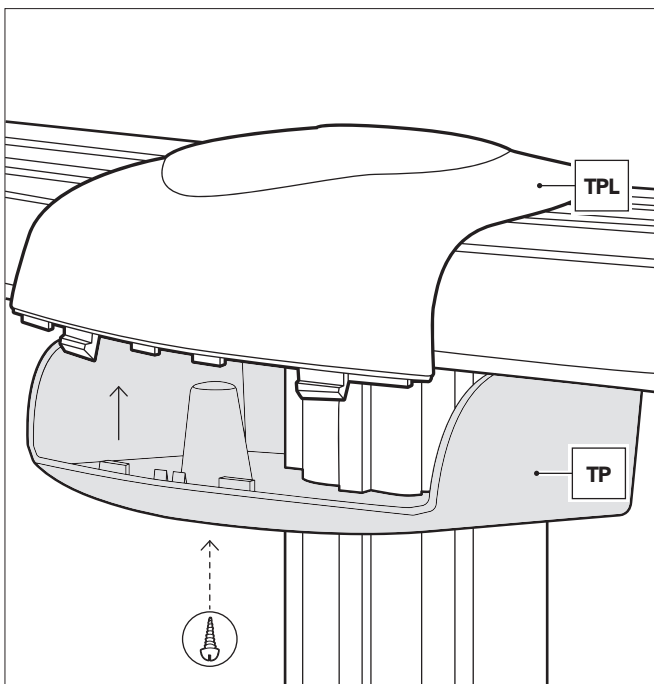
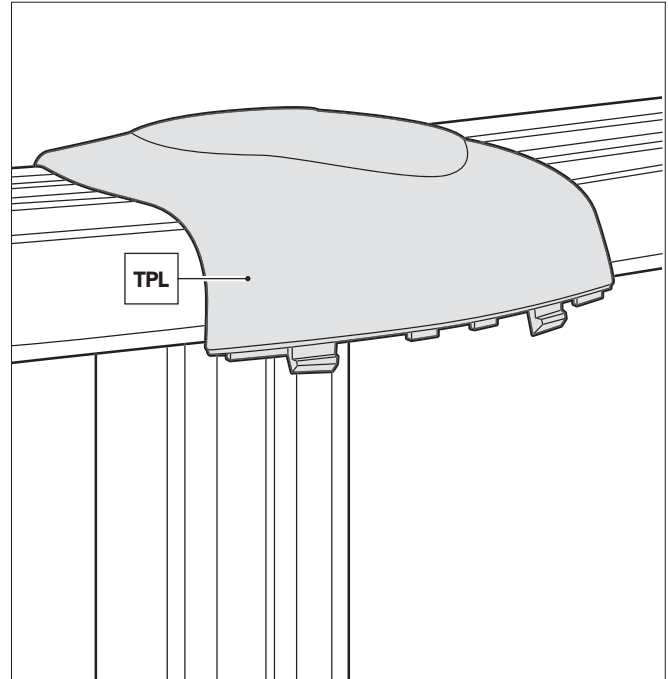
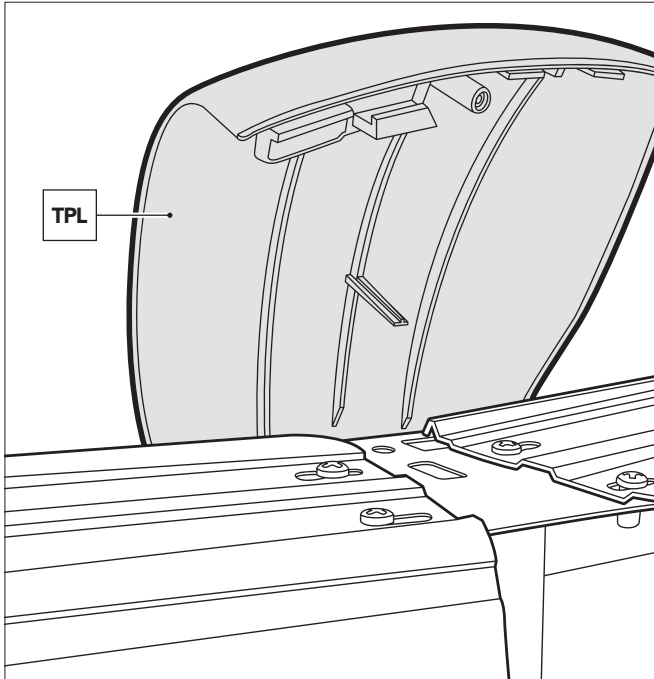
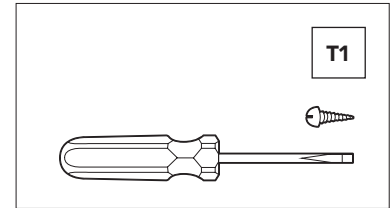
IV - INSTALLATION

4.10

JOINT PROTECTORS: TPL and TP: (Only for 132 cm pools)

These pieces are to be fitted joining and protecting the trim pieces. Joint protectors are made up of 2 elements: Strim Piece protector (TPL) and Vertical Section protector (TP). First, the back side of TPL has to be fixed to the back side of the 2 strim pieces. Then, it

has to be tightened to the front side of the pool, fixing the TPL verge to the PU1 hole. Now, fix TP to TPL by the lower side using a screw T1 to join them. This process is to be repeated for all the joint protectors. ATTENTION: For the straight area, the TP notch must be removed so the part fits into the PV2.





IV - INSTALLATION



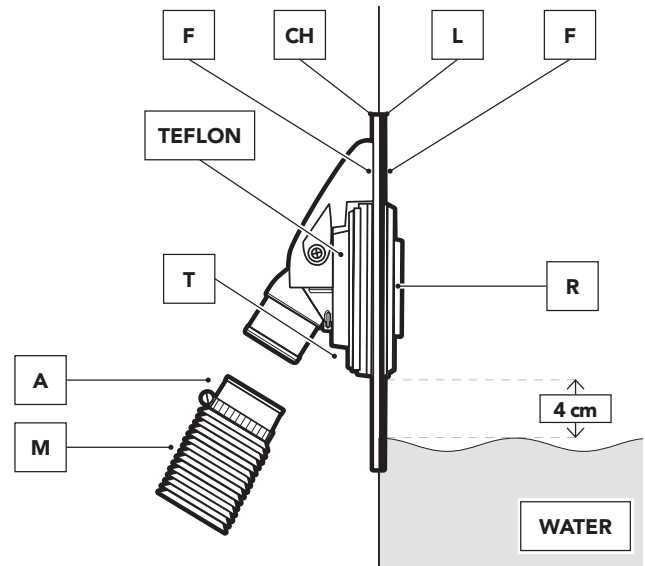
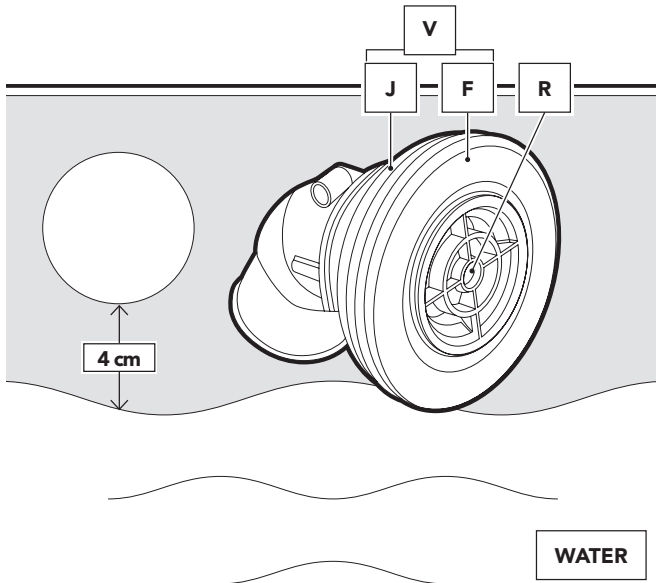
4.11

FITTING THE RETURN VALVE (V): (IMPELLER NOZZLE: V)

This valve is located in the middle of the pool wall, and water is returned to the pool through it after treatment in the treatment unit. Start pouring water into the pool through a garden hose, and stop 4 cm below the bottom of the valve hole (check the liner is clean before filling the pool). Mark the position of the hole on the liner with a felt pen and make a crossshaped cut in the centre of the mark with a stanley

knife or similar. Do not cut beyond the edge of the hole. Place inside the pool through the cut, with a seal (J) and a friction ring (F). Cut the protruding part of the liner.

Fit the other seal (J) and the other friction ring (F) and tighten firmly with the nut (T). Insert the return hose (M) which goes from the outlet of the treatment unit to the return valve (V), and secure it with the clamp (A).



4.12

ATTACHING THE SKIMMER BODY (S) TO THE OUTSIDE OF THE POOL:

Fill the pool with water until the level is 4 cm below the perforation for the skimmer. Using a Stanley knife, cut the liner (L) inside the pool opposite the perforation.

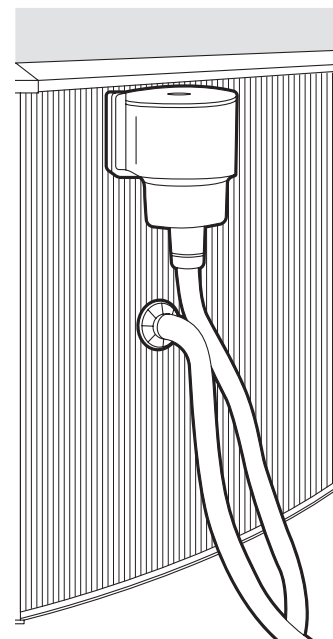
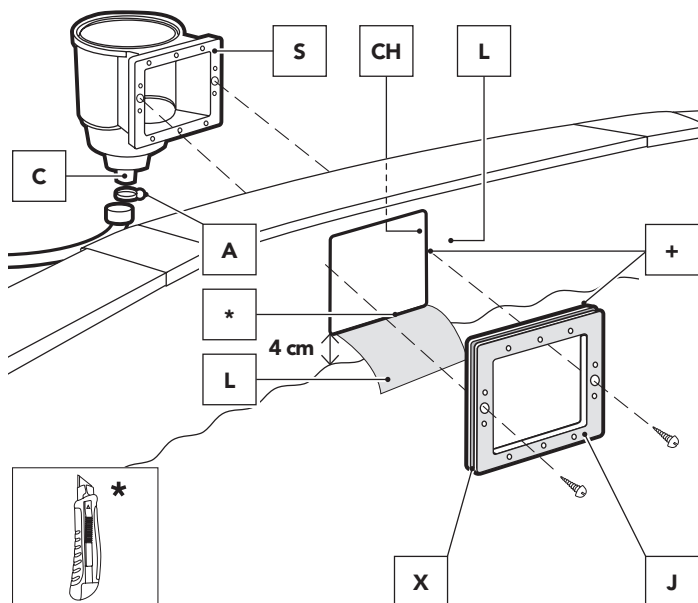
liner are within the groove (X) made for this purpose and fit the two shorter screws into the larger centre holes from the inside of the pool through the double seal and the liner. Screw them into the center holes on the skimmer (S). Cover the connecting bushing (C) and the water treatment unit inlet with Teflon.

skimmer, connect one end of the hose to the skimmer connecting bushing (C) using a clamp (A), and fit the other end to the treatment unit inlet. Clamp this end also.

NB: Fit Teflon on all water hose connection threads to ensure leak-tightness.

Locate the double seal (J) so that the wall plate and

Screw the connecting bushing (C) tightly to the





IV - INSTALLATION

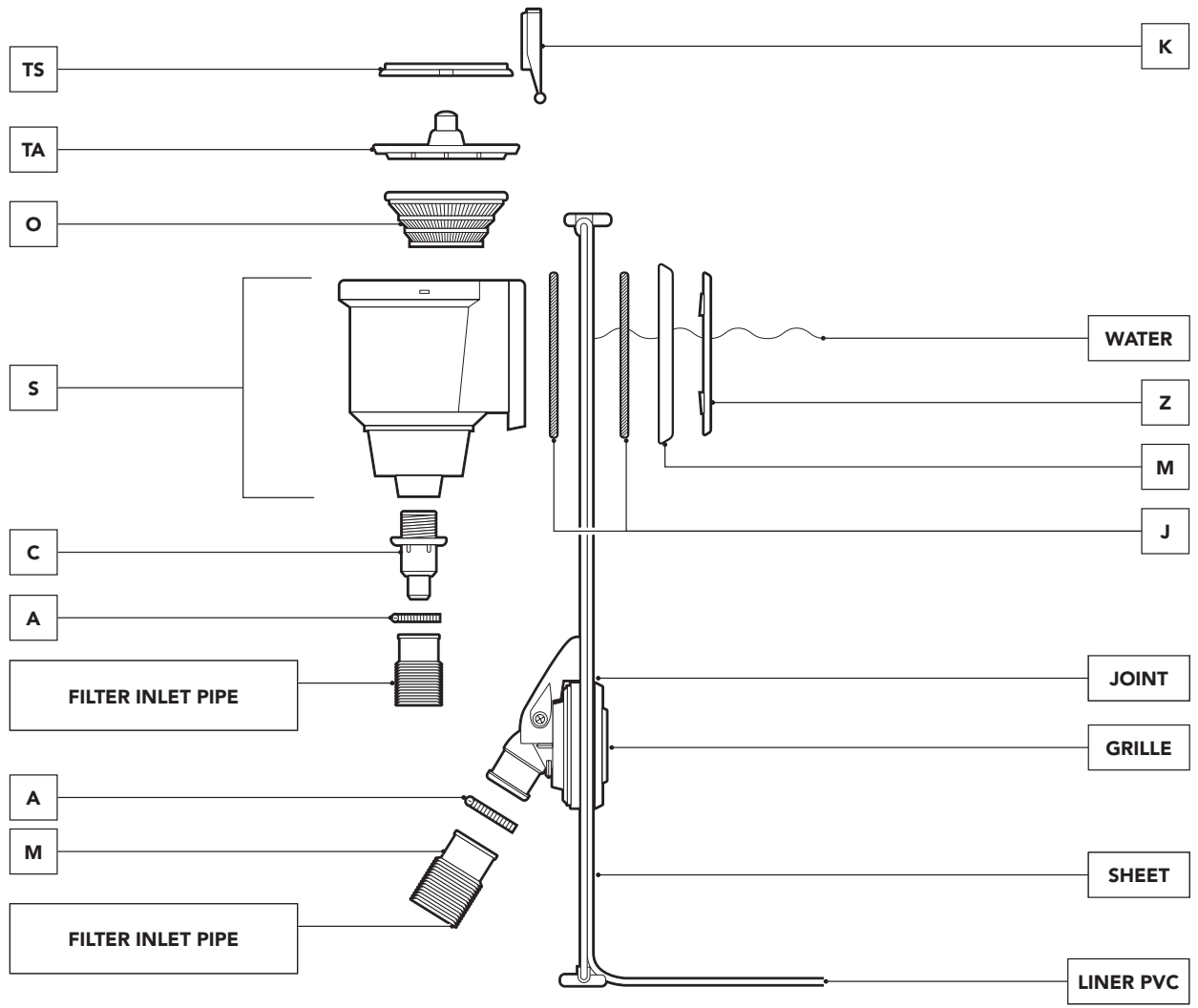
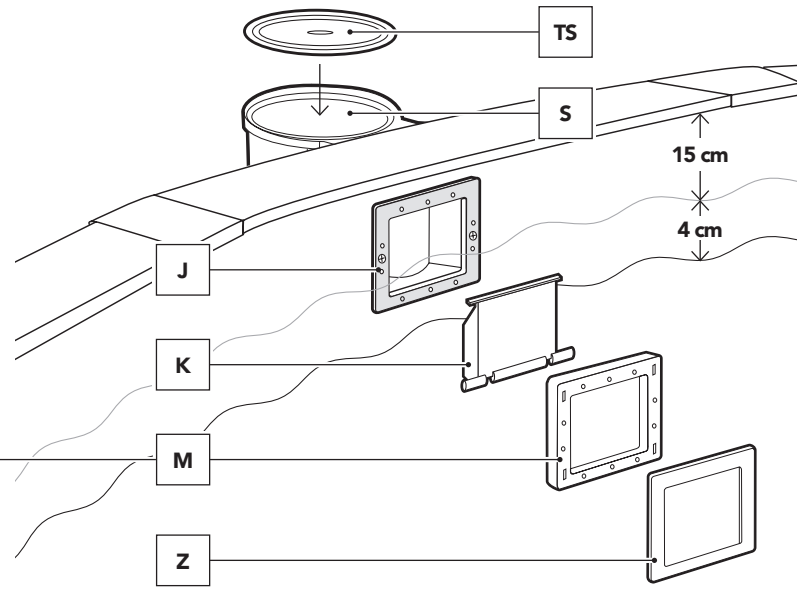
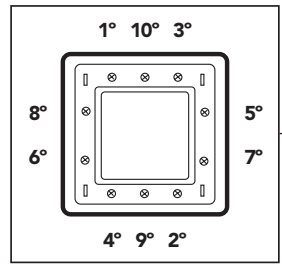
4.13

FITTING THE SKIMMER FRAME (M):

Ensure that all openings are lined up properly (seal to wall plate perforation to skimmer). Screw 10 remaining screws through the frame to check that the fit is correct. Then tighten the screws a little more one by one in the order indicated. Finally, tighten them fully in the same order.

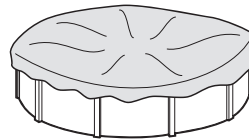
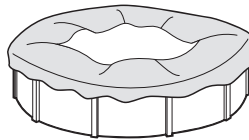
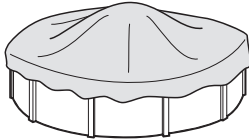
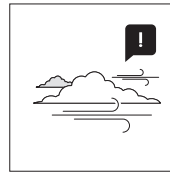
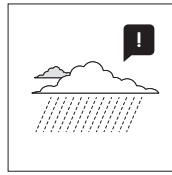
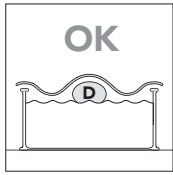
LAST DETAILS: Pressure fit the trim part of the skimmer frame (Z). To finish, introduce the flap (K) through the rectangular gap (delicately press the two ends and fit the protrusions). Place the basket (O) into the skimmer and the skimmer body cover (TS).

FINISH FILLING THE POOL UP TO HALFWAY UP THE SKIMMER DOOR (10-15 cm below the pool edge) SO WATER ENTERS INTO IT AND FILLS THE FILTERING SYSTEM.





V - MAINTENANCE AND USE



- **The pool water level must always be at least 15 cm from the edge of the upper edge of the same.**
- During the season for use of a pool kit, use the filtering system once a day to assure complete recycling of all the water and always when the pool is not used for bathing (see purifier manual).
- During the season for using the pool, regularly verify the obstruction level of the filtering means.
- Revise all the screws of the pool, and the possible corrosion points as much as possible.
- Never completely empty the pool. There is a risk of seriously damaging the pool structure if there is not sufficient water level.
- Not respecting the maintenance instructions can cause serious health risks, especially for children.

- The use of a pool kit involves respecting safety instructions defined in the maintenance and usage guide.
- Never leave a pool kit for installation of the ground outside and empty.
- Regularly clean the PVC liner and the water level line with non-abrasive products. Periodically clean the bottom fold layer at the joint with the side liner because dirt can collect at this point. If you accidentally make a small hole in the liner, it can be repaired with AR202 or V12 patches.
- The summer covers (isothermal) protect your pool from insects, dust, leaves, etc. and prevent loss of water temperature. Always place it with the bubbles in contact with the water.



RESPECT THE ENVIRONMENT DO NOT TAKE APART THE POOL UNLESS IT IS STRICTLY NECESSARY. IF YOU DO SO, PLEASE REUSE THE WATER. WATER IS A SCARCE GOOD.

When your pool reaches the end of its useful life, it should be disassembled; the different materials (plastic and steel) should be separated and taken to the disposal point indicated by local authorities.





V - MAINTENANCE AND USE

EN

WINTER-SEASON

If you choose not to dismantle the pool:

- 1- Clean the liner bottom and sides with a non-abrasive product.
 - 2- Treat the water with a chemical product for wintering. We recommend using LIQUID WINTERISER instead of floats with solid product to avoid discolouring the liner.
 - 3- Leave the pool full of water considering:
 - a) For pools with skimmer and refilling pipe, reduce the water level 5 cm underneath the skimmer and close the refilling pipe with the screw tap which is included with the filter.
 - b) For pools with exhaustion and refilling pipes, reduce the water level 20 cm from the superior edge of the pool and close the pipes using the screw system incorporated.
 - 4- Disconnect the pipes. Do not dismantle the skimmer and the refilling and exhaustion pipes.
 - 5- Protect the pool with a winter cover, and put a floating element between the cover and the water, in order to protect it from frost.
 - 6- Filter: disconnect it from the pool. Clean it, empty the sand or remove the cartridge, dry it and keep it in a covered and sheltered from dampness place.
 - 7- Accessories: remove every accessories (ladder, alarm, spotlight, pole...), rinse them with soft water and tidy them away.
- TO RUN THE POOL AGAIN: Remove the winter cover, install the filter, change at least 1/3 of water and realize a chlorine treatment. Switch on the filter for at least 8 hours in an uninterrupted way, respecting the continuous working period indicated in the filter manuals.

CHEMICAL MEASURES:

Please read carefully the chemical product manufacturer instructions. WARNING: Keep chemical products in a clean, dry and out of children place.

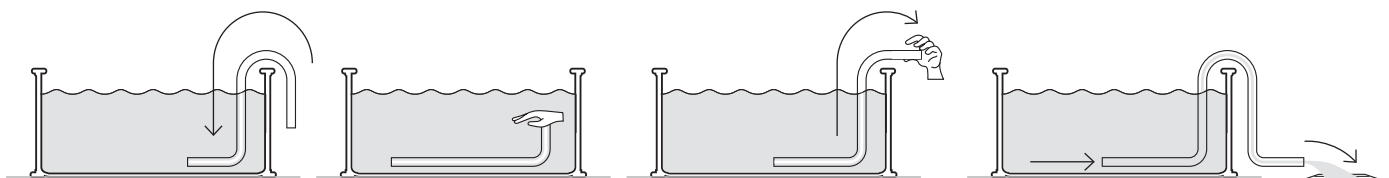
Important: Every products used have to be compatible with the P.V.C liner.

- **First filling:** Analyse the water pH and chlorine (Cl) and adjust them to the optimal levels: pH: 7,2 – 7,6; Chlorine: 0.5 – 2 ppm.
- **Chlorine treatments:** Consist in increasing the chlorine level until approximatively 20 ppm to eliminate germs and seaweeds.
- **Checking:** Check at least once a week the chlorine levels (use a chlorine and pH analyser). In the same way, we advise to add an algicide to prevent seaweeds appearance.

Never have a swim before the chlorine level stabilization. Do always use a floating dispenser for the chemical product (tablets) dissolution. The chemical product measuring out has to be done in accordance with: Your pool water volume, the bathe frequency, the climatic conditions, the water temperature and the location. Do always move the water and wait for the chemical product dissolution before adding another one. Wait approximatively 12 hours between any pH, chlorine or algicide adjustment using the filter system.

PROBLEM	CAUSE	SOLUTION
Muddy water	Bad filtration. High PH. Organic residues in excess	Perform a return was of the filter. Add PURIFIER in tablets using a dispenser. Perform a shock chlorinating.
Green water	Seaweed or mud formation	Gently clean the bottom and walls of the pool. Analyse the pH and adjust it to between 7.2 - 7.6. Add algicide and liquid purifier.
Brown water	Presence of iron or manganese	Analyse the pH and adjust it to between 7.2 - 7.6. Perform a shock chlorinating. Add liquid purifier.
Incustrations	Presence of Calcareous in the water	Analyse the pH and adjust it to between 7.2 - 7.6. Add anti-calcareous once a week.
Eyes and skin irritations. Bad smell.	Misadjusted PH. Organic residues in excess	Analyse the pH and adjust it to between 7.2 - 7.6. Perform a shock chlorinating.

EMPTYING - COMMUNICATING VESSELS SYSTEM





VI - GUARANTEES



Guarantee card



Keep your manual with the purchase justification (payment receipt) for any type of reclamation.

Any warranty claim must be declared to your reseller along with proof of purchase. You may be asked for photographs to justify the claim. No returns of material will be accepted without previous agreement. The client will support all costs of all returns of goods, (packaging and transport).

Likewise, all plastic parts are excluded from the additional commercial guarantee, that is to say:

- The liner
- Any decorative part

AFTER VERIFICATION AND CONFIRMATION OF A MANUFACTURING DEFECT

To be able to benefit from the guarantee, your pool should include this document. Guarantee valid for pools sold after 1 January 2016.

- The products that effectively show defects will be repaired or will be replaced free of transport costs.

→ **Liner** : 2 years for the seams and water tightness in normal conditions of use. The guarantee does not include: Ripping, tears, breakages, stains (caused by pouring treatment products directly into the water), stains linked to the growth of algae, stains related to the decomposition of foreign bodies in contact with the liner, stains and decolouring resulting from the action of oxidising products, colour maintenance and wear due to friction of the material over diverse surfaces. Deformation of the liner that has been left without water for 24 hours (never completely empty the pool). You should keep the label with the serial number of the liner that is on the product and on its packaging. This number and a sample of the liner will be required for any eventual reclamation against the guarantee.

→ **Filter group**: The pump has 2 years guarantee (electrical problem), in normal conditions of use.

The guarantee is limited to the repair or replacement of the defective part. It does not include, under any circumstance, the payment of compensation for harm and damages.

THE GUARANTEE IS NOT APPLICABLE IN THE FOLLOWING SITUATIONS :

- Use of materials that do not comply to our instructions.
- Damages caused by mishandling or an installation not complying with the instructions.



IMPORTANT:

The O'BYA brand interchanges components in exchange for others to be verified. If, after the verification no anomaly or dysfunction is detected, the O'BYA brand reserves the right to invoice the client for the cost for transport and other diverse expenses.

The guarantee does not cover breakage of parts (pump base sand deposit, pre-filter cover, multi-directional trap...), wear due to a poor connection, use of the pump without water, wear due to abrasion or corrosion (the filter group should be located in a cool and dry position, kept protected from water splashing).

- **Other components**: 2 years

DURATION OF THE GUARANTEE:

THE FOLLOWING IS NOT INCLUDED IN THE GUARANTEE:

O'BYA pools are subject to the legal 2- years guarantee established by the General Consumers and Users Defence Act counting from the date of purchase and according to the terms of the same. We remind you that for the guarantee to be applicable the purchase receipt should be presented and/or the return of the product. The O'BYA brand also grant an additional 2-year commercial guarantee for this pool model, that is to say making a total of 4 years, exclusively regarding the metallic parts of the pool structure. This additional commercial guarantee will not affect the rights of the consumer according to the legal guarantee.

- Cuts in the liner (With the exception of the cutouts necessary for assembly indicated in this manual.)
- The assembly and filter connection
- The assembly
- The filling with water
- Installation of the edges
- The wintering
- Maintenance

The following is excluded from both guarantees:

AFTER SALES SERVICE WITHOUT GUARANTEE:

- The PVC Liner, in the case of disassembly and re-assembly of the pool
- Stains or decolouring that can appear in the liner due to its use
- Damages to the pool derived from poor ground preparation where the pool is located
- Damage to the pool derived from burial of the same
- Any damage to the pool derived from misuse of the same, according to the instruction manual.

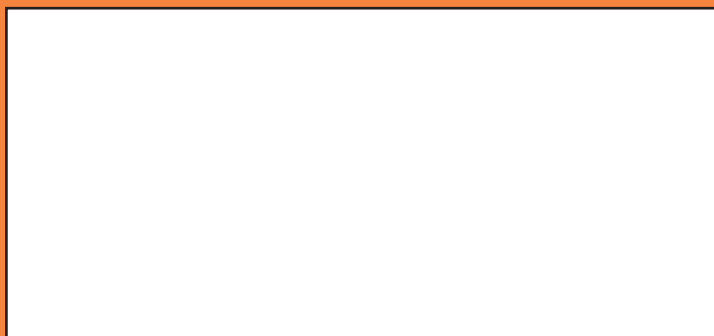
The guarantee is valid in all the UE countries, UK and Switzerland. O'BYA offers the buyer -in addition to the rights of guarantee from the seller that correspond by law and without limiting them- an additional right according to the conditions of the following obligations guaranteed for new products.

→ In the case of problems, **contact your reseller !**





O'BYA



Nous nous réservons le droit de modifier totalement ou en partie les caractéristiques de nos articles ou le contenu de ce document sans préavis

Nos reservamos el derecho de cambiar total o parcialmente las características de nuestros artículos o el contenido de este documento sin previo aviso

We reserve the right to change all or part of the articles or contents of this document, without prior notice